

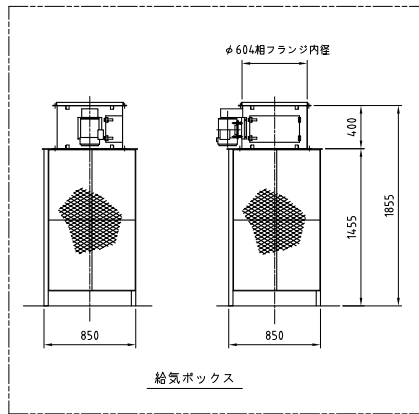
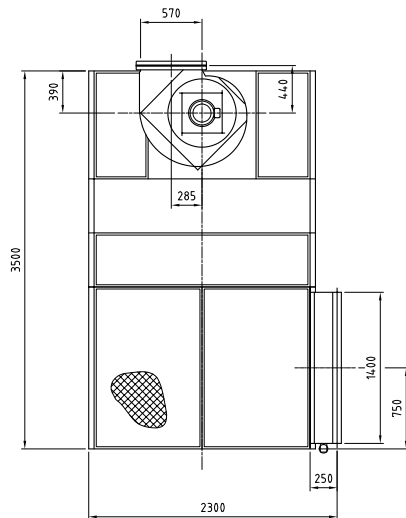
| 形式 | | VBC-20F-M6 |
|-----------------------------|--------------------------------|----------------------|
| 塗装 ブ ー ス 共 通 | 本体寸法 間口(W) [mm] | 2000 |
| | 本体寸法 奥行(D) [mm] | 2000 |
| | 本体寸法 天井高さ(h) [mm] | 2000 |
| | 本体寸法 全高(H) [mm] | 3150 |
| | ファン中心高さ寸法(H1) [mm] | 2358 |
| | ブース本体とファンの位置関係寸法(B) [mm] | 390 |
| | ブース本体とファンの位置関係寸法(C) [mm] | 440 |
| | ダクト芯 寸法(E) [mm] | 285 |
| | 相フランジ内寸法(F×G) [mm] | 570×385 |
| | 捕集効率 メラミン塗料 | 97 |
| | 捕集効率 ラッカープライマ塗料 | 96 |
| | 捕集効率 アクリルウレタン塗料 | 93 |
| | 捕集効率 フタル酸系アクリル塗料 | 95 |
| | 騒音(装置前面) [dB(A)] | 80 |
| | 騒音(装置側面) [dB(A)] | 74 |
| | 平均風速 [m/s] | 0.6 |
| | 排気ファン 種類 | ターボファン(モータ直結式) |
| | 排気ファン 形式 | CMF2-NO.4 |
| | 排気ファン 番手 | #3 1/2 |
| | 排気ファン 風量 [m ³ /min] | 145 |
| | 排気ファン モータ形式 | 三菱電機製 |
| | 排気ファン モータ仕様 | 全閉外扇形 立形 200V 4P IE3 |
| | 排気ファン モータ出力 [kW] | 3.7 |
| | 排気ファン スイッチ | 排気ファン ON/OFF用 |
| | 点検扉 | 前面 |
| | 操作スイッチ | 操作盤 |
| | 一次側電源 相 | 三相 |
| | 一次側電源 [V] | 200 |
| 一次側電源 ブレーカ容量 [A] | 60 | |

| | | |
|---|------------------|--|
| 形式 | VBC-20F-M6 | |
| | 本体質量 [kg] | 715 |
| | 本体材質 | 電気亜鉛メッキ鋼板 |
| | 塗装仕様 | ○ |
| | その他付属品 | スラッジキラー(SK-510・520各1箱)・スイングラック (スラッジキラー専用注ぎ台) 計量カップ2個・ph試験 紙1巻・取扱説明書1部 |
| ベン チ ュ リ ー ブ ー ス + 水 流 板 付 ベ ン チ ュ リ ー ブ ー ス | 連続運転時間(給水無し) [h] | 7 |
| | U字マンメータセット | 1式 |
| | 標準水量 [L] | 840 |
| | 総質量(水容量含む) [kg] | 1555 |
| | 水槽奥行 [mm] | 1500 |

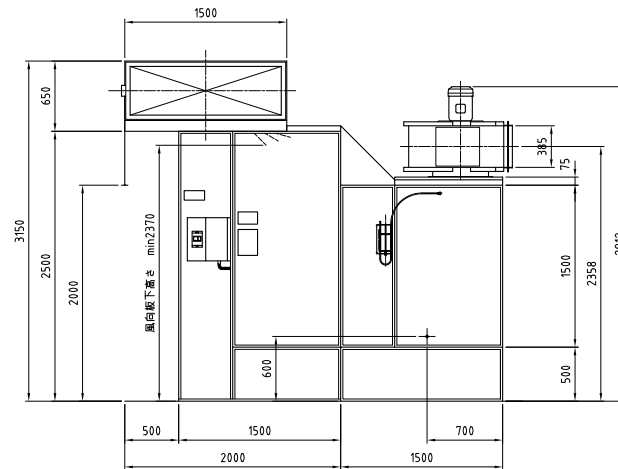
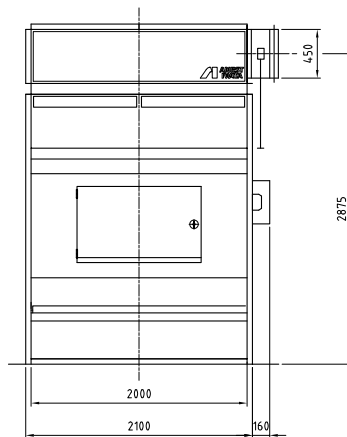
| | | |
|--|-----------------------------------|---------------|
| 形式 | VBC-20F-M6 | |
| エア ー バ ラ ン ス ブ ー ス (給 気 仕 様) | 給気ファン種類 | 軸流 |
| | 給気ファン形式 | DBR6M156B |
| | 給気ファン径 [Φmm] | 600 |
| | 給気ファン風量 [m ³ /min] | 145 |
| | 給気ファンモータ形式 | 基本 東芝製 |
| | 給気ファンモータ仕様 | 全閉外扇形 |
| | 給気ファンモータ出力 [kW] | 1.5 |
| | 給気ファンスイッチ | 給気ファン ON/OFF用 |
| | 給気BOX高さ寸法 (R) [mm] | 1855 |
| | 給気BOX質量 [kg] | 270 |
| | 給気BOXフィルタ [枚] | 4 |
| | 給気チャンバーフィルタ(1,100×1,500mm) [枚] | 2 |
| | 給気チャンバー接続口寸法 (M×P) [mm] | 1400×450 |
| 給気チャンバー質量 [kg] | 290 | |

参考画像





給気ボックス



仕様

| | | |
|----------|-------------------------------------|----|
| 給・排気風量 | 145 m ³ /min | |
| 標準水量 | 840 l | |
| 給気ファン | 軸流ファン φ600 | 1台 |
| | 風量145 m ³ /min 静圧1.9 hPa | |
| 給気ファンモータ | 全閉外扇形 3相 200V 4P 1.5kW | 1台 |
| 排気ファン | ターボファン No. 3 1/2 | 1台 |
| | 風量145 m ³ /min 静圧9.8 hPa | |
| 排気ファンモータ | 全閉外扇形立形 3相 200V 4P 3.7kW | 1台 |
| スイッチ | 操作盤 : 排気ファン ON/OFF用 | 1台 |
| | マグネットスイッチ : 給気ファン ON/OFF用 | 1台 |
| ボリュームダンパ | 開度 20~100% | 1式 |
| 2次側配線 | 普通仕様 | 1式 |
| 給気1次フィルタ | フレドンエアフィルタ PS/600 800x1300 | 4枚 |
| 給気2次フィルタ | フレドンエアフィルタ PA/350 1100x1500 | 2枚 |
| 塗装色 | ブース本体 N-7.5 : グレー | |
| | 給気ファン N-7 : グレー | |
| | 排気ファン 3.64PB4.74/4.86 : パステルブルー | |
| その他 | メーカー標準色 | |

除外項目

- 1次側電気配線工事: 盤に接続ください
3相 200V ブレーカ容量 60A
- 2次側電気配線工事: 給気ファン用
モータ容量に見合った配線をご使用ください
- 給・排気ダクト工事: 給・排気ファンに接続ください
ダクト: 製作・取付・穴あけ・雨仕舞 他
(ダクトの圧力損失は0.3hPa以下のこと)
- 給水配管工事: 本体側面の給水口に接続ください
接続口径: Rc 1/2
- 建屋に関する事項
- 床等に関する事項
- その他明記なき事項

| 単位 | mm | 尺度 | 1:30 | CAAD |
|------------|----------------------------------|----|------|------|
| 形式名称 | VBC-20F M6 エアバランスブースVB 組立図 | | | |
| コード番号 | D_VBC-20FM6 | | | |
| 参 考 | | | | |
| アネスト岩田株式会社 | | | | |

仕様書に掲載の参考図は、実際の尺度とは異なりますのでご注意ください。正式な尺度の参考図が必要な場合は、「参考図」をダウンロードしてください。