

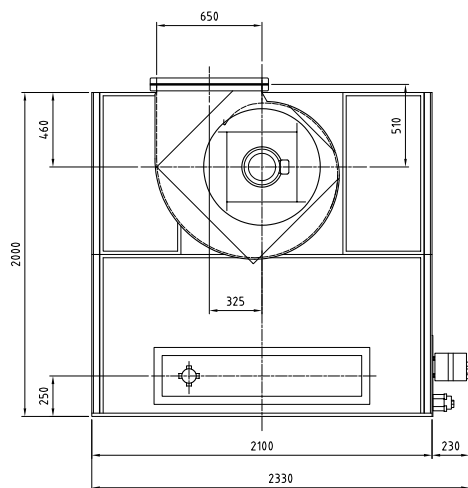
形式		VBD-20F-M5
塗装 ブ ー ス 共 通	本体寸法 間口(W) [mm]	2000
	本体寸法 奥行(D) [mm]	2000
	本体寸法 天井高さ(h) [mm]	2000
	本体寸法 全高(H) [mm]	2965
	ファン中心高さ寸法(H1) [mm]	2385
	ブース本体とファンの位置関係寸法(B) [mm]	460
	ブース本体とファンの位置関係寸法(C) [mm]	510
	ダクト芯 寸法(E) [mm]	325
	相フランジ内寸法(F×G) [mm]	650×440
	捕集効率 メラミン塗料	97
	捕集効率 ラッカープライマ塗料	96
	捕集効率 アクリルウレタン塗料	93
	捕集効率 フタル酸系アクリル塗料	95
	騒音(装置前面) [dB(A)]	80
	騒音(装置側面) [dB(A)]	74
	平均風速 [m/s]	0.6
	排気ファン 種類	ターボファン(モータ直結式)
	排気ファン 形式	CMF2-NO.4
	排気ファン 番手	#4
	排気ファン 風量 [m ³ /min]	145
	排気ファン モータ形式	三菱電機製
	排気ファン モータ仕様	安全増防爆形 縦型 4P IE1仕様
	排気ファン モータ出力 [kW]	3.7
	排気ファン スイッチ	排気ファン ON/OFF用
	点検扉	前面
	操作スイッチ	耐圧防爆マグネットスイッチ
	一次側電源 相	三相
	一次側電源 [V]	200
一次側電源 ブレーカ容量 [A]	60	

形式	VBD-20F-M5	
	本体質量 [kg]	765
	本体材質	電気亜鉛メッキ鋼板
	塗装仕様	○
	その他付属品	スラッジキラー(SK-510・520各1箱)・スイングラック (スラッジキラー専用注ぎ台) 計量カップ2個・ph試験 紙1巻・取扱説明書1部
ベン チ ュ リ ー ブ ー ス + 水 流 板 付 ベ ン チ ュ リ ー ブ ー ス	連続運転時間(給水無し) [h]	7
	U字マンオメータセット	1式
	標準水量 [L]	840
	総質量(水容量含む) [kg]	1605
	水槽奥行 [mm]	1500

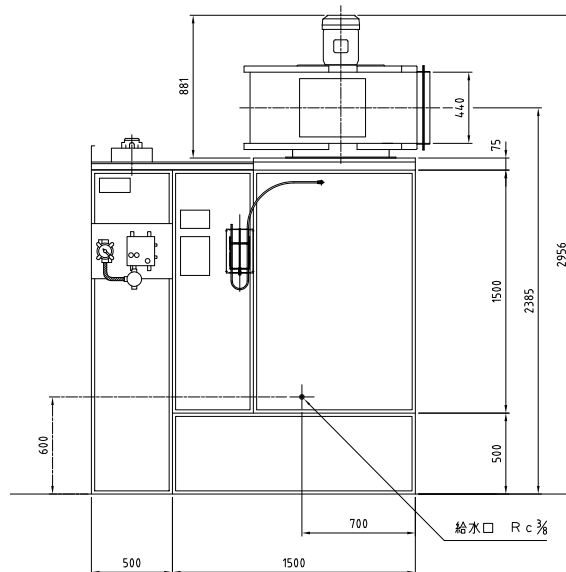
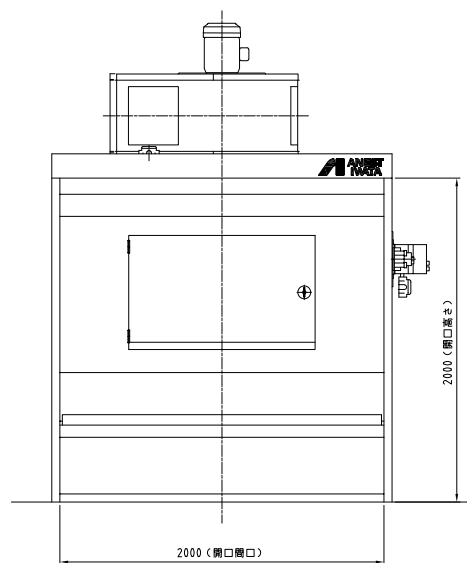
形式	VBD-20F-M5	
安全増防爆仕様	モータ [kW]	3.7
	蛍光灯 [台]	1
	蛍光灯 仕様	2 灯
	蛍光灯 相	3相
	蛍光灯 電源 [V]	200
	蛍光灯 1台あたりの消費電力 [W]	45
	蛍光灯 スイッチ	耐圧防爆形タンブラスイッチ

参考画像





主な仕様		
平均風速	0.6 m/s	
排気風量	145 m ³ /min	
水量	840 ℓ	
排気ファン	No. 4 ターボファン	1台
	風量145 m ³ /min 静圧9.8 hPa (100mmH ₂ O)	
排気ファン用モータ	安全増防爆形立形 3相 200V 4P 3.7kW	1台
照明	安全増防爆形LED照明 200V 37.4W	1台
スイッチ	耐圧防爆形マグネットスイッチ 排気ファン ON/OFF用	1ヶ
	耐圧防爆形タンプススイッチ 照明 ON/OFF用	1ヶ
2次側配線	防水ブリカ	1式
塗装色	ブース本体 N-7.5 :グレー	
	天井板補強 3.64PB4.74/4.86 :パステルブルー	
	排気ファン 3.64PB4.74/4.86 :パステルブルー	
1次側供給電源	3相 200V ブレーカ容量 50A	



単位 Unit	mm	尺度 Scale	1:20	CAD a
形式 Model	VBD-20F			
品名 Description	ベンチュリーブース 組立図			
図番 DWG No.	D_VBD-20FM5			
参 考 Reference Drawing				
アネスト岩田株式会社 ANEST IWATA Corporation				

仕様書に掲載の参考図は、実際の尺度とは異なりますのでご注意ください。正式な尺度の参考図が必要の場合は、「参考図」をダウンロードしてください。