

| 形式 | VBD-40F-M5 |
|--------------------------------|--------------------|
| 本体寸法 間口(W) [mm] | 4000 |
| 本体寸法 奥行(D) [mm] | 2000 |
| 本体寸法 天井高さ(h) [mm] | 2000 |
| 本体寸法 全高(H) [mm] | 3136 |
| ファン中心高さ寸法(H1) [mm] | 2413 |
| ブース本体とファンの位置関係寸法(B) [mm] | 500 |
| ブース本体とファンの位置関係寸法(C) [mm] | 550 |
| ダクト芯 寸法(E) [mm] | 365 |
| 相フランジ内寸法(F×G) [mm] | 730×495 |
| 捕集効率 メラミン塗料 | 97 |
| 捕集効率 ラッカープライマ塗料 | 96 |
| 捕集効率 アクリルウレタン塗料 | 93 |
| 捕集効率 フタル酸系アクリル塗料 | 95 |
| 騒音(装置前面) [dB(A)] | 84 |
| 騒音(装置側面) [dB(A)] | 82 |
| 平均風速 [m/s] | 0.6 |
| 排気ファン 種類 | ターボファン(モータ直結式) |
| 排気ファン 形式 | CMF2-NO.4.5 |
| 排気ファン 番手 | #4 1/2 |
| 排気ファン 風量 [m ³ /min] | 290 |
| 排気ファン モータ形式 | 三菱電機製 |
| 排気ファン モータ仕様 | 安全増防爆形 縦型 4P IE1仕様 |
| 排気ファン モータ出力 [kW] | 11 |
| 排気ファン スイッチ | 排気ファン ON/OFF用 |
| 点検扉 | 前面 |
| 操作スイッチ | スターデルタ始動器 |
| 一次側電源 相 | 三相 |
| 一次側電源 [V] | 200 |
| 一次側電源 ブレーカ容量 [A] | 125 |

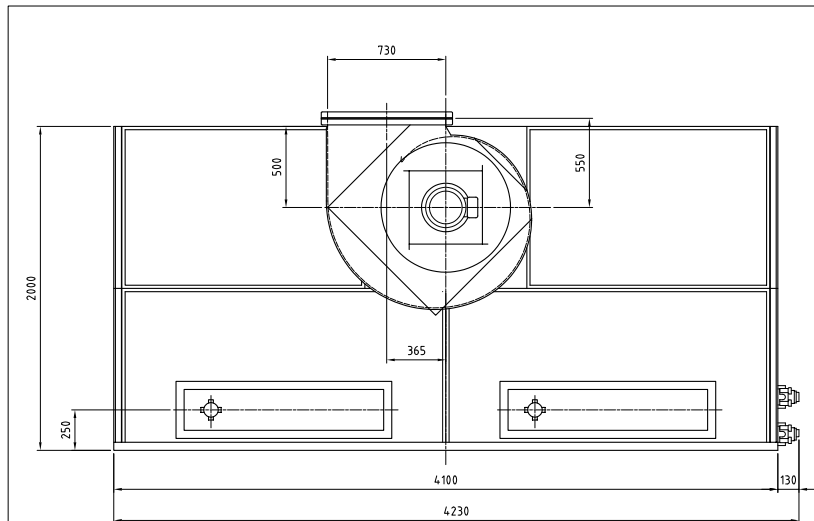
塗装
ブ
ー
ス
共
通

| | | |
|---|------------------|--|
| 形式 | VBD-40F-M5 | |
| | 本体質量 [kg] | 1148 |
| | 本体材質 | 電気亜鉛メッキ鋼板 |
| | 塗装仕様 | ○ |
| | その他付属品 | スラッジキラー(SK-510・520各1箱)・スイングラック (スラッジキラー専用注ぎ台) 計量カップ2個・ph試験 紙1巻・取扱説明書1部 |
| ベン チ ュ リ ー ブ ー ス + 水 流 板 付 ベ ン チ ュ リ ー ブ ー ス | 連続運転時間(給水無し) [h] | 7 |
| | U字マンメータセット | 1式 |
| | 標準水量 [L] | 1680 |
| | 総質量(水容量含む) [kg] | 2828 |
| | 水槽奥行 [mm] | 1500 |

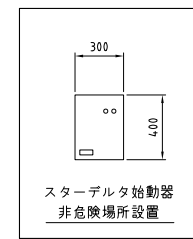
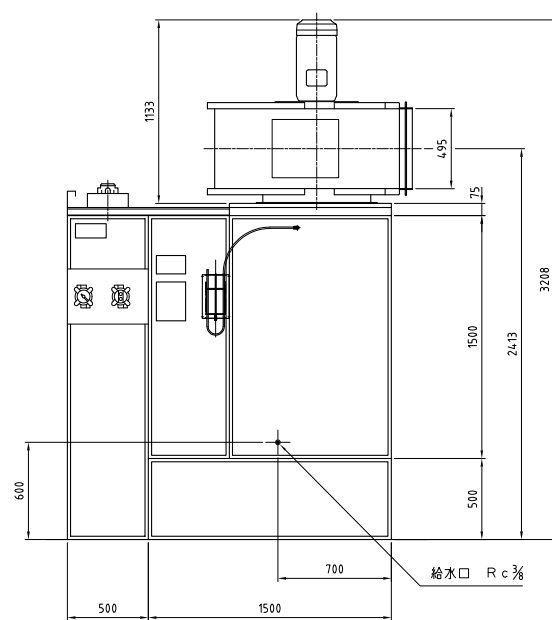
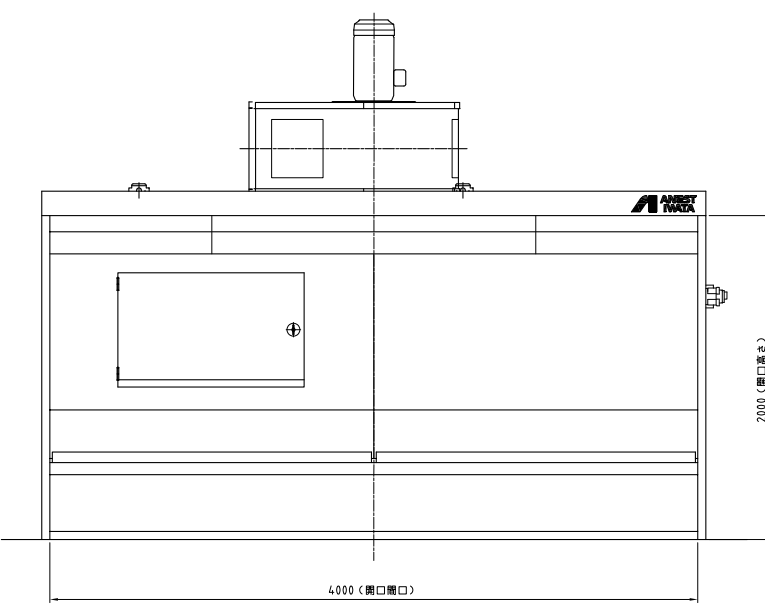
| | | |
|---------|-------------------|---------------|
| 形式 | VBD-40F-M5 | |
| 安全増防爆仕様 | モータ [kW] | 11 |
| | 蛍光灯 [台] | 2 |
| | 蛍光灯仕様 | 2灯 |
| | 蛍光灯相 | 3相 |
| | 蛍光灯電源 [V] | 200 |
| | 蛍光灯1台あたりの消費電力 [W] | 45 |
| | 蛍光灯スイッチ | 耐圧防爆形タンブラスイッチ |

参考画像





- 主な仕様
- 平均風速 0.6 m/s
 - 排気風量 290 m³/min
 - 水量 1680 ℓ
 - 排気ファン No. 4 ½ ターボファン 1台
風量290 m³/min 静圧9.8 hPa {100mmH₂O}
 - 排気ファン用モータ 安全増防爆形立形 3相 200V 4P 11kW 1台
 - 照明 安全増防爆形LED照明 200V 37.4W 2台
 - スイッチ スターデルタ始動器 排気ファン用《非危険場所設置》 1ヶ
耐圧防爆形押しボタンスイッチ 排気ファン手元用 1ヶ
耐圧防爆形タンプススイッチ 照明 ON/OFF用 1ヶ
 - 2次側配線 防水フリカ 1式
 - 塗装色 ブース本体 N-7.5 : グレー
天井板補強 3.64PB4.74/4.86 : パステルブルー
排気ファン 3.64PB4.74/4.86 : パステルブルー
 - 1次側供給電源 3相 200V ブレーカ容量 75A



| 単位 Unit | mm | 尺度 Scale | 1:20 | CAD a |
|--|------------------|-------------|------|----------|
| 形式 Model | VBD-40F | | | |
| 品名 Name Symbol | ベンチュリーブース 組立図 | | | |
| 番書 DWG No. | D_VBD-40FM5 | | | |
| 参 考 Reference Drawing | | | | |
| アネスト岩田株式会社 ANEST IWATA Corporation | | | | |

仕様書に掲載の参考図は、実際の尺度とは異なりますのでご注意ください。正式な尺度の参考図が必要の場合は、「参考図」をダウンロードしてください。