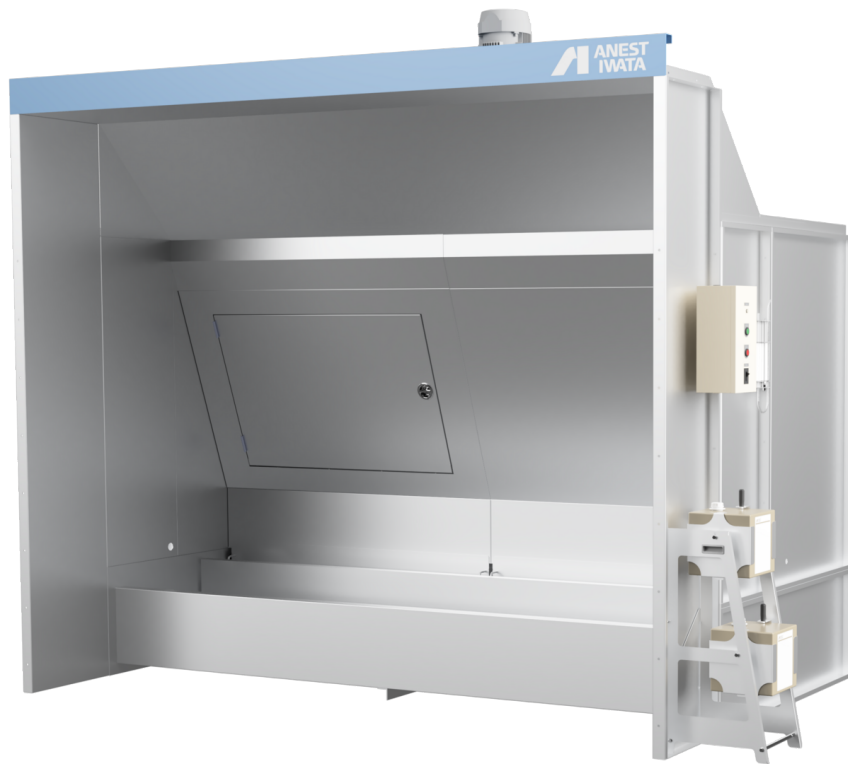
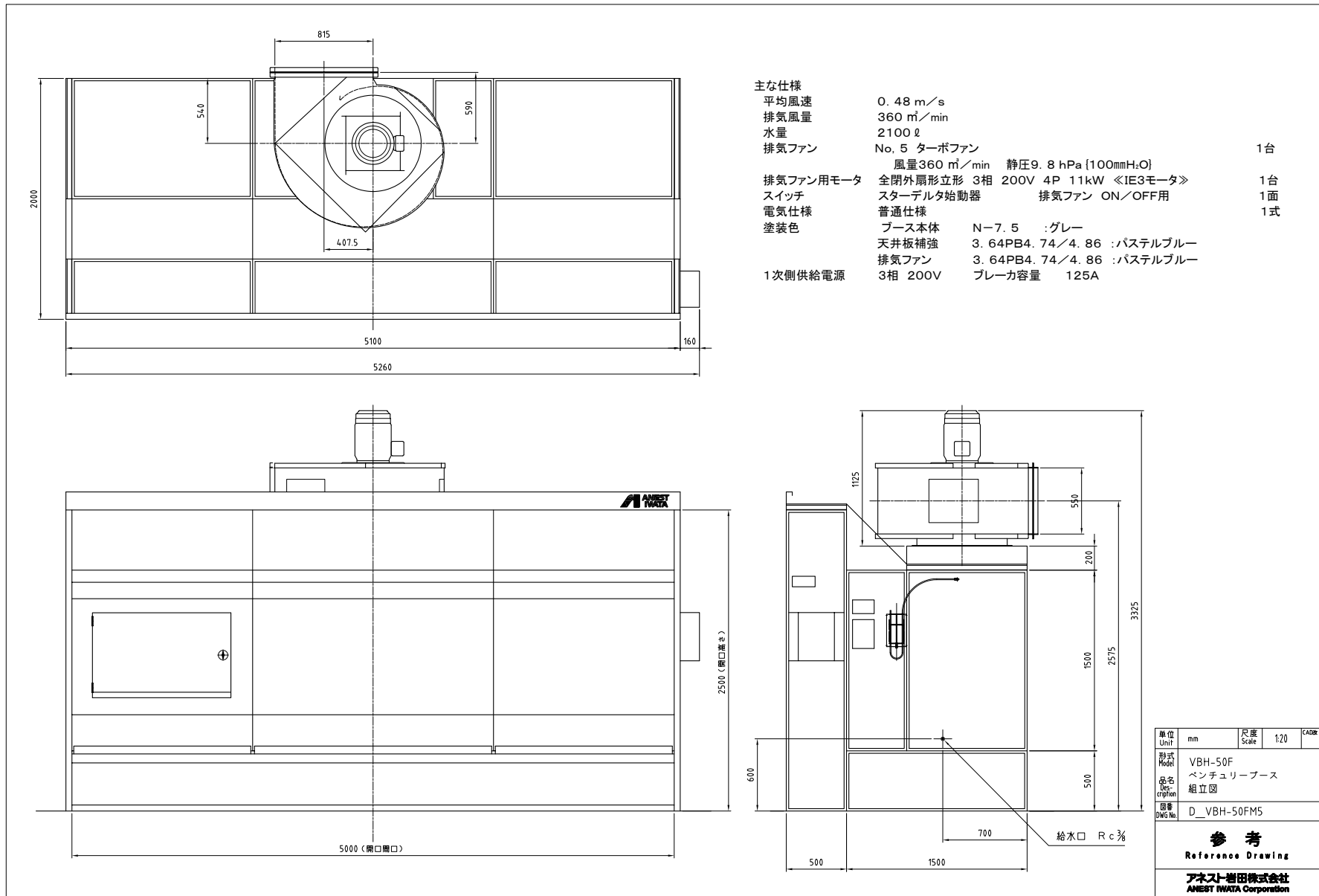


形式		VBH-50F-M5
塗装 ブ ー ス 共 通	本体寸法 間口(W) [mm]	5000
	本体寸法 奥行(D) [mm]	2000
	本体寸法 天井高さ(h) [mm]	2500
	本体寸法 全高(H) [mm]	3325
	ファン中心高さ寸法(H1) [mm]	2575
	ブース本体とファンの位置関係寸法(B) [mm]	540
	ブース本体とファンの位置関係寸法(C) [mm]	590
	ダクト芯 寸法(E) [mm]	408
	相フランジ内寸法(F×G) [mm]	815×550
	捕集効率 メラミン塗料	97
	捕集効率 ラッカープライマ塗料	96
	捕集効率 アクリルウレタン塗料	93
	捕集効率 フタル酸系アクリル塗料	95
	騒音(装置前面) [dB(A)]	85
	騒音(装置側面) [dB(A)]	83
	平均風速 [m/s]	0.6
	排気ファン 種類	ターボファン(モータ直結式)
	排気ファン 形式	CMF2-NO.5
	排気ファン 番手	#5
	排気ファン 風量 [m ³ /min]	360
	排気ファン モータ形式	三菱電機製
	排気ファン モータ仕様	全閉外扇形 立形 200V 4P IE3
	排気ファン モータ出力 [kW]	11
	排気ファン スイッチ	排気ファン ON/OFF用
	点検扉	前面
	操作スイッチ	スターデルタ始動器
	一次側電源 相	三相
	一次側電源 [V]	200
一次側電源 ブレーカ容量 [A]	125	

形式	VBH-50F-M5	
	本体質量 [kg]	1273
	本体材質	電気亜鉛メッキ鋼板
	塗装仕様	○
	その他付属品	スラッジキラー(SK-510・520各1箱)・スイングラック (スラッジキラー専用注ぎ台) 計量カップ2個・ph試験 紙1巻・取扱説明書1部 高天井仕様
ベン チ ュ リ ー ブ ー ス + 水 流 板 付 ベ ン チ ュ リ ー ブ ー ス	連続運転時間(給水無し) [h]	7
	U字マンメータセット	1式
	標準水量 [L]	2100
	総質量(水容量含む) [kg]	3373
	水槽奥行 [mm]	1500

参考画像





仕様書に掲載の参考図は、実際の尺度とは異なりますのでご注意ください。正式な尺度の参考図が必要な場合は、「参考図」をダウンロードしてください。