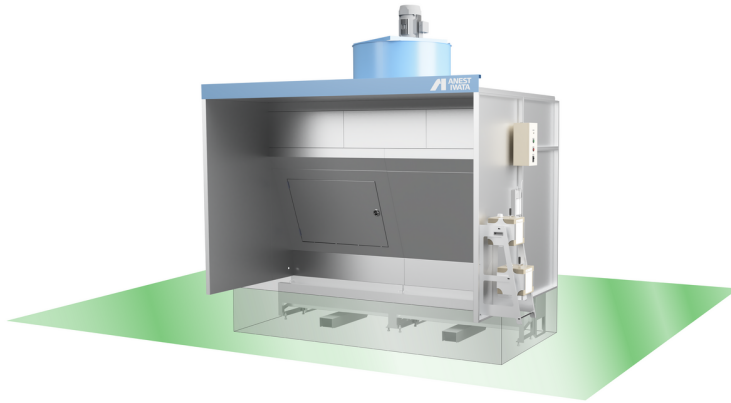
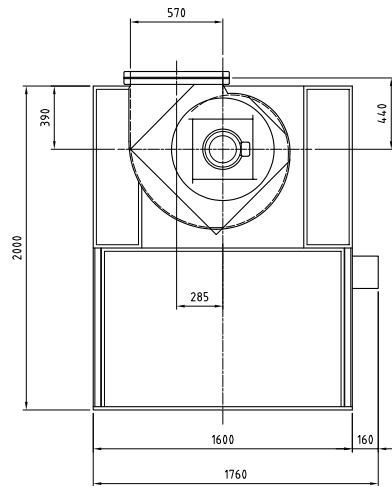


形式		VBP-15F-M6
塗装 ブ ー ス 共 通	本体寸法 間口(W) [mm]	1500
	本体寸法 奥行(D) [mm]	2000
	本体寸法 天井高さ(h) [mm]	2000
	本体寸法 全高(H) [mm]	2912
	ファン中心高さ寸法(H1) [mm]	2358
	ブース本体とファンの位置関係寸法(B) [mm]	390
	ブース本体とファンの位置関係寸法(C) [mm]	440
	ダクト芯 寸法(E) [mm]	285
	相フランジ内寸法(F×G) [mm]	570×385
	捕集効率 メラミン塗料	97
	捕集効率 ラッカープライマ塗料	96
	捕集効率 アクリルウレタン塗料	93
	捕集効率 フタル酸系アクリル塗料	95
	騒音(装置前面) [dB(A)]	80
	騒音(装置側面) [dB(A)]	77
	平均風速 [m/s]	0.6
	排気ファン 種類	ターボファン(モータ直結式)
	排気ファン 形式	CMF2-NO.3.5
	排気ファン 番手	#3 1/2
	排気ファン 風量 [m ³ /min]	110
	排気ファン モータ形式	三菱電機製
	排気ファン モータ仕様	全閉外扇形 立形 200V 4P IE3
	排気ファン モータ出力 [kW]	3.7
	排気ファン スイッチ	排気ファン ON/OFF用
	点検扉	前面
	操作スイッチ	操作盤
	一次側電源 相	三相
	一次側電源 [V]	200
一次側電源 ブレーカ容量 [A]	60	

形式	VBP-15F-M6	
	本体質量 [kg]	560
	本体材質	電気亜鉛メッキ鋼板
	塗装仕様	○
	その他付属品	スラッジキラー(SK-510・520各1箱)・スイングラック(スラッジキラー専用注ぎ台) 計量カップ2個・ph試験紙1巻・取扱説明書1部
ベンチユリーブース+水流板付ベンチユリーブース	連続運転時間(給水無し) [h]	7
	U字マンメータセット	1式
	標準水量 [L]	630
	総質量(水容量含む) [kg]	1190
	水槽奥行 [mm]	1400
ピット式仕様	ピット深さ(J) [mm]	450
	ピット奥行(K) [mm]	1400

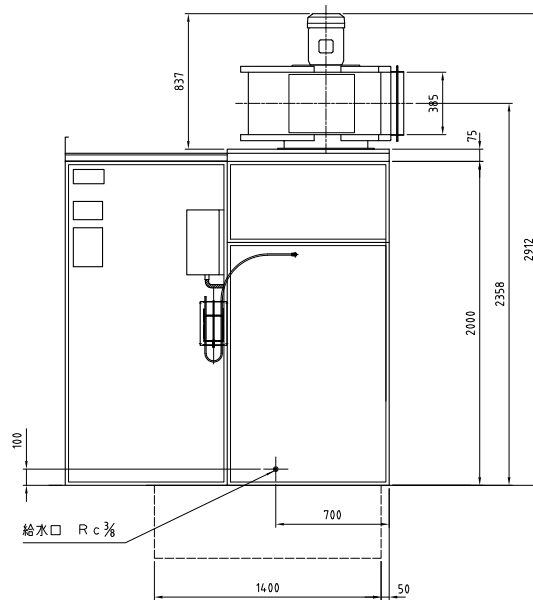
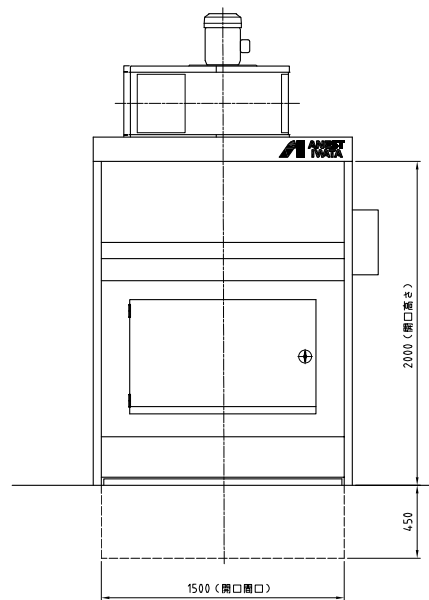
参考画像





主な仕様

平均風速	0.6 m/s	
排気風量	110 m ³ /min	
水量	630 ℓ	
排気ファン	No. 3 1/2 ターボファン	1台
	風量110 m ³ /min 静圧10.3 hPa [105mmH ₂ O]	
排気ファン用モータ	全閉外扇形立形 3相 200V 4P 3.7kW ≪IE3モータ≫	1台
スイッチ	操作盤 排気ファン ON/OFF用	1面
電気仕様	普通仕様	1式
塗装色	ブース本体 N-7.5 :グレー	
	天井板補強 3.64PB4.74/4.86 :パステルブルー	
	排気ファン 3.64PB4.74/4.86 :パステルブルー	
1次側供給電源	3相 200V ブレーカ容量 60A	



単位 Unit	mm	尺度 Scale	1:20	CAD用
形式 Model	VBP-15F			
品名 Part Caption	ベンチュリーブース 組立図			
図番 DWG No.	D_VBP-15F			
参 考 Reference Drawing				
アネスト岩田株式会社 ANEST IWATA Corporation				

仕様書に掲載の参考図は、実際の尺度とは異なりますのでご注意ください。正式な尺度の参考図が必要な場合は、「参考図」をダウンロードしてください。