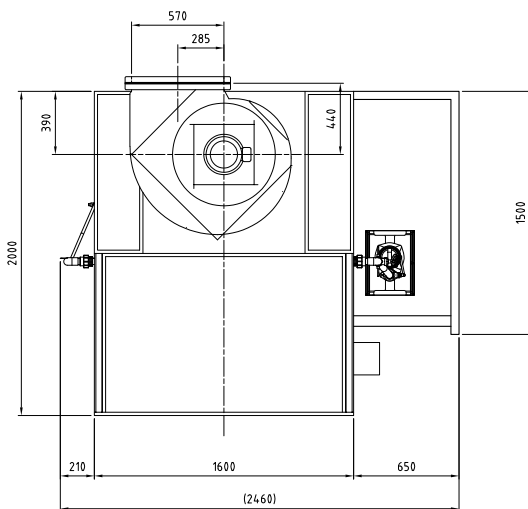


形式		VBW-15F-M5
塗装 ブ ー ス 共 通	本体寸法 間口(W) [mm]	1500
	本体寸法 奥行(D) [mm]	2000
	本体寸法 天井高さ(h) [mm]	2000
	本体寸法 全高(H) [mm]	2912
	ファン中心高さ寸法(H1) [mm]	2358
	ブース本体とファンの位置関係寸法(B) [mm]	390
	ブース本体とファンの位置関係寸法(C) [mm]	440
	ダクト芯 寸法(E) [mm]	285
	相フランジ内寸法(F×G) [mm]	570×385
	捕集効率 メラミン塗料	99
	捕集効率 ラッカープライマ塗料	99
	捕集効率 アクリルウレタン塗料	97
	捕集効率 フタル酸系アクリル塗料	98
	騒音(装置前面) [dB(A)]	81
	騒音(装置側面) [dB(A)]	78
	平均風速 [m/s]	0.6
	排気ファン 種類	ターボファン(モータ直結形)
	排気ファン 形式	CMF2-NO.3.5
	排気ファン 番手	#3 1/2
	排気ファン 風量 [m <sup>3</sup> /min]	110
	排気ファン モータ形式	三菱電機製
	排気ファン モータ仕様	全閉外扇形 立形 3相 200V 4P IE3
	排気ファン モータ出力 [kW]	0.4
	排気ファン スイッチ	排気ファン ON/OFF用
	点検扉	右側面(水槽側)
	操作スイッチ	操作盤
	一次側電源 相	三相
	一次側電源 [V]	200
一次側電源 ブレーカ容量 [A]	60	

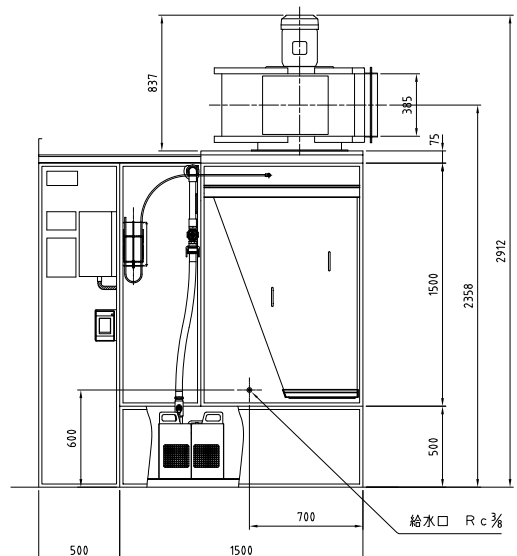
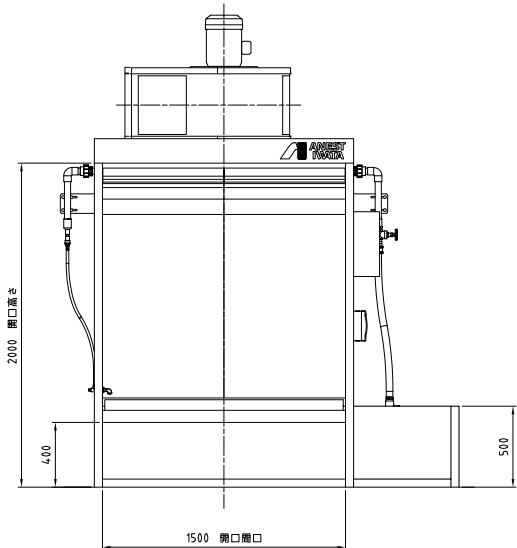
形式	VBW-15F-M5	
	本体質量 [kg]	682
	本体材質	電気亜鉛メッキ鋼板
	塗装仕様	○
	その他付属品	スラッジキラー(SK-510・520各1箱)・スイングラック(スラッジキラー専用注ぎ台) 計量カップ2個・pH試験紙1巻・サンドペーパー(P400)・取扱説明書1部
ベンチ チェ ユリ ー ブ ー ス + 水 流 板 付 ベ ン チ ユ リ ー ブ ー ス	連続運転時間(給水無し) [h]	7
	U字マンメータセット	1式
	標準水量 [L]	900
	総質量(水容量含む) [kg]	1582
	騒音(装置側面ポンプ側) [dB(A)]	78
	水槽奥行 [mm]	1500
	水中ポンプ 種類	2P 乾式水中形
	水中ポンプ モータ形式	3相 200V
	水中ポンプ 出力 [kW]	0.4
	水中ポンプ フィルタ	樹脂製 2面 網目ピッチ:13×13(mm)
	操作スイッチ 水中ポンプ	漏電ブレーカ(感度電流15mA)樹脂ケース入り

参考画像





- 主な仕様
- 平均風速 0.6 m/s
  - 排気風量 110 m<sup>3</sup>/min
  - 水量 900 l
  - 排気ファン No. 3 1/2 ターボファン 1台
    - 風量 110 m<sup>3</sup>/min 静圧 10.3 hPa
  - 排気ファン用モータ 全閉外扇形立形 3相 200V 4P 3.7kW 《IE3モータ》 1台
  - 水中ポンプ 乾式水中形 1台
  - 水中ポンプモータ 3相 200V 2P 0.4kW 1台
  - スイッチ 操作盤 排気ファン ON/OFF用 1面
  - 漏電ブレーカ 水中ポンプ ON/OFF用 1式
  - 電気仕様 普通仕様 1式
  - 塗装色 ブース本体 N-7.5 :グレー
  - 天井板補強 3.64PB4.74/4.86 :パステルブルー
  - 排気ファン 3.64PB4.74/4.86 :パステルブルー
  - 1次側供給電源 3相 200V ブレーカ容量 60A



形式	コード番号
VBW-15F M5	10000130
VBW-15F M6	10000140

単位 Unit	mm	尺度 Scale	1:20	コード Code	a
形式 Model	VBW-15F				
品名 Designation	水流板付ベンチリース 組立図				
図番 Drawing No.	D_VBW-15F				
<b>参 考</b> Reference Drawing					
<b>アネスト岩田株式会社</b> ANEST IWATA Corporation					

仕様書に掲載の参考図は、実際の尺度とは異なりますのでご注意ください。正式な尺度の参考図が必要の場合は、「参考図」をダウンロードしてください。