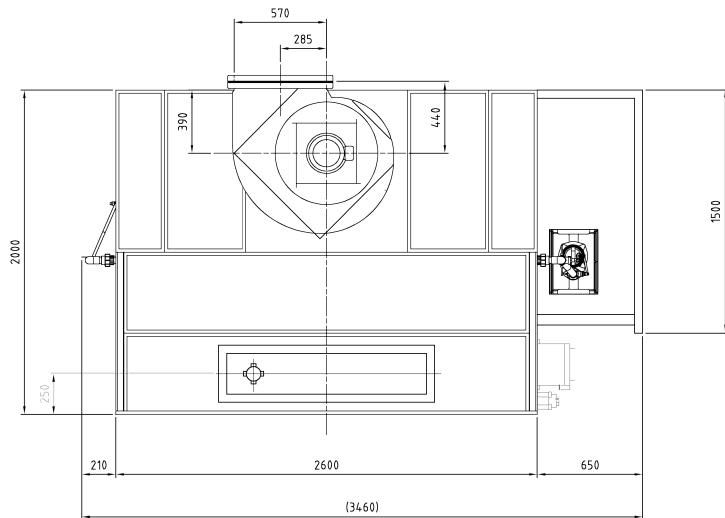


| 形式 | | VBWD-25F-M6 |
|-----------------------------|--------------------------------|-------------------------|
| 塗装 ブ ー ス 共 通 | 本体寸法 間口(W) [mm] | 2500 |
| | 本体寸法 奥行(D) [mm] | 2000 |
| | 本体寸法 天井高さ(h) [mm] | 2000 |
| | 本体寸法 全高(H) [mm] | 2952 |
| | ファン中心高さ寸法(H1) [mm] | 2358 |
| | ブース本体とファンの位置関係寸法(B) [mm] | 390 |
| | ブース本体とファンの位置関係寸法(C) [mm] | 440 |
| | ダクト芯 寸法(E) [mm] | 285 |
| | 相フランジ内寸法(F×G) [mm] | 570×385 |
| | 捕集効率 メラミン塗料 | 99 |
| | 捕集効率 ラッカープライマ塗料 | 99 |
| | 捕集効率 アクリルウレタン塗料 | 97 |
| | 捕集効率 フタル酸系アクリル塗料 | 98 |
| | 騒音(装置前面) [dB(A)] | 81 |
| | 騒音(装置側面) [dB(A)] | 75 |
| | 平均風速 [m/s] | 0.6 |
| | 排気ファン 種類 | ターボファン(モータ直結形) |
| | 排気ファン 形式 | CMF2-NO.4 |
| | 排気ファン 番手 | #3 1/2 |
| | 排気ファン 風量 [m ³ /min] | 180 |
| | 排気ファン モータ形式 | 三菱電機製 |
| | 排気ファン モータ仕様 | 全閉外扇形 立形 3相 200V 4P IE3 |
| | 排気ファン モータ出力 [kW] | 0.75 |
| | 排気ファン スイッチ | 排気ファン ON/OFF用 |
| | 点検扉 | 右側面(水槽側) |
| | 操作スイッチ | 耐圧防爆形マグネットスイッチ |
| | 一次側電源 相 | 三相 |
| | 一次側電源 [V] | 200 |
| 一次側電源 ブレーカ容量 [A] | 75 | |

| | | |
|-------------------------|--------------------|--|
| 形式 | VBWD-25F-M6 | |
| | 本体質量 [kg] | 960 |
| | 本体材質 | 電気亜鉛メッキ鋼板 |
| | 塗装仕様 | ○ |
| | その他付属品 | スラッジキラー(SK-510・520各1箱)・スイングラック(スラッジキラー専用注ぎ台) 計量カップ2個・pH試験紙1巻・サンドペーパー(P400)・取扱説明書1部 |
| ベンチユリーブース+水流板付ベンチユリーブース | 連続運転時間(給水無し) [h] | 7 |
| | U字マンメータセット | 1式 |
| | 標準水量 [L] | 1300 |
| | 総質量(水容量含む) [kg] | 2260 |
| | 水槽奥行 [mm] | 1500 |
| | 水中ポンプ 種類 | 2P 乾式水中形 |
| | 水中ポンプ モータ形式 | 3相 200V |
| | 水中ポンプ 出力 [kW] | 0.75 |
| | 水中ポンプ フィルタ | 樹脂製 2面 網目ピッチ:13×13(mm) |
| | 操作スイッチ 水中ポンプ | 漏電ブレーカ(感度電流15mA)樹脂ケース入り |
| 安全増防爆仕様 | 蛍光灯 [台] | 1 |
| | 蛍光灯 仕様 | 安全増防爆形 |
| | 蛍光灯 電源 [V] | 200 |
| | 蛍光灯 1台あたりの消費電力 [W] | 45 |
| | 蛍光灯 スイッチ | 耐圧防爆形タンブラスイッチ |

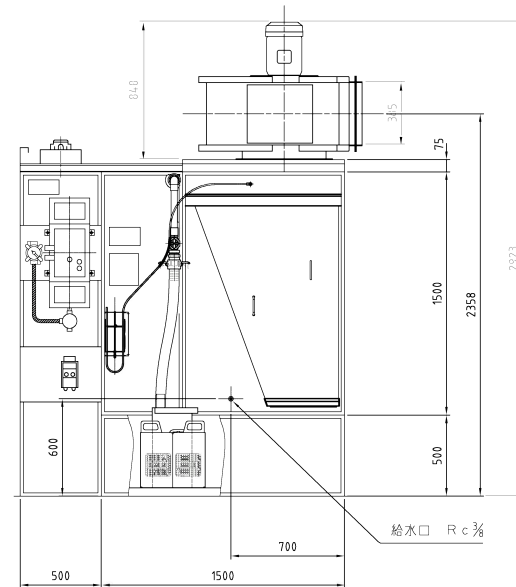
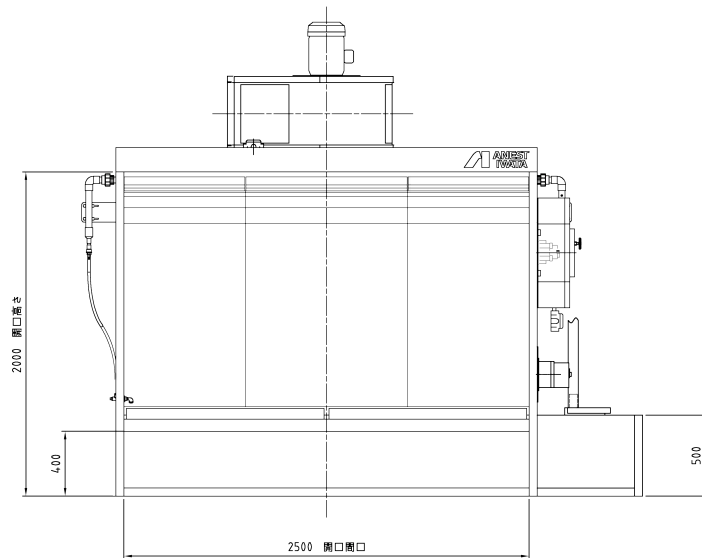
参考画像





主な仕様

| | | |
|-----------|-------------------------------------|----|
| 平均風速 | 0.6 m/s | |
| 排気風量 | 180m ³ /min | |
| 水量 | 1300 ℓ | |
| 排気ファン | No. 3 1/2 ターボファン | 1台 |
| | 風量 180m ³ /min 静圧 9.8hPa | |
| 排気ファン用モータ | 安全増防爆形立形 3相200V4P5.5kW | 1台 |
| 照明 | 全増防爆形蛍光灯 200V 45W 2灯入り | 1台 |
| 水中ポンプ | 耐圧防爆形 | 1台 |
| 水中ポンプ用モータ | 3相200V2P1.5kW | |
| スイッチ | 耐圧防爆型マグネットスイッチ 排気ファン,水中ポンプ用 | 2ヶ |
| | 耐圧防爆形タンブラスイッチ 照明用 | 1ヶ |
| 2次側配線 | 防水フリカ | 1式 |
| 塗装色 | ブース本体 N-7.5 :グレー | |
| | 天井板補強 3.64PB4.74/4.86:ハステルブルー | |
| | 排気ファン 3.64PB4.74/4.86:ハステルブルー | |
| | 購入品 メーカー標準品 | |
| 1次側電気配線工事 | 3相 200V ブレーカ容量 100A | |



| | | | | |
|---------------------------------------|--------------------|-------------|------|------|
| 単位 Unit | mm | 尺量 Scale | 1:20 | CAD用 |
| 形式 Model | VBWD-25F | | | |
| 品名 Designation | 水流板付ベンチリブース 組立図 | | | |
| 図番 DWG No. | D_VBWD-25F | | | |
| 参 考 Reference Drawing | | | | |
| アネスト岩田株式会社 ANEST IWATA Corporation | | | | |

仕様書に掲載の参考図は、実際の尺度とは異なりますのでご注意ください。正式な尺度の参考図が必要の場合は、「参考図」をダウンロードしてください。