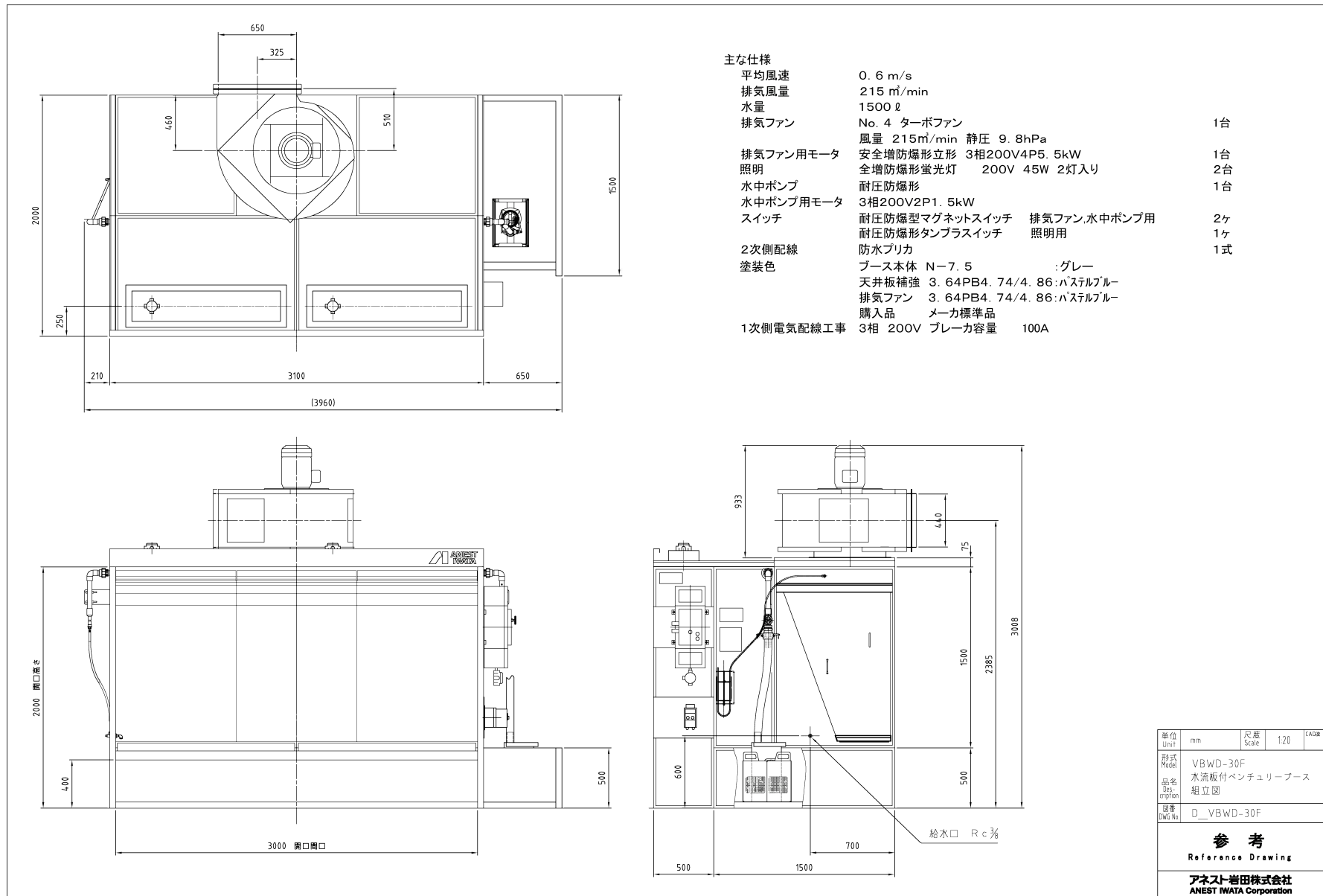


形式		VBWD-30F-M5
塗装 ブ ー ス 共 通	本体寸法 間口(W) [mm]	3000
	本体寸法 奥行(D) [mm]	2000
	本体寸法 天井高さ(h) [mm]	2000
	本体寸法 全高(H) [mm]	3008
	ファン中心高さ寸法(H1) [mm]	2385
	ブース本体とファンの位置関係寸法(B) [mm]	460
	ブース本体とファンの位置関係寸法(C) [mm]	510
	ダクト芯 寸法(E) [mm]	325
	相フランジ内寸法(F×G) [mm]	650×440
	捕集効率 メラミン塗料	99
	捕集効率 ラッカープライマ塗料	99
	捕集効率 アクリルウレタン塗料	97
	捕集効率 フタル酸系アクリル塗料	98
	騒音(装置前面) [dB(A)]	81
	騒音(装置側面) [dB(A)]	75
	平均風速 [m/s]	0.6
	排気ファン 種類	ターボファン(モータ直結形)
	排気ファン 形式	CMF2-NO.4
	排気ファン 番手	#4
	排気ファン 風量 [m <sup>3</sup> /min]	215
	排気ファン モータ形式	三菱電機製
	排気ファン モータ仕様	安全増防爆形 縦型 4P IE1仕様
	排気ファン モータ出力 [kW]	0.75
	排気ファン スイッチ	排気ファン ON/OFF用
	点検扉	右側面(水槽側)
	操作スイッチ	耐圧防爆形マグネットスイッチ
	一次側電源 相	三相
	一次側電源 [V]	200
一次側電源 ブレーカ容量 [A]	75	

形式	VBWD-30F-M5	
	本体質量 [kg]	1020
	本体材質	電気亜鉛メッキ鋼板
	塗装仕様	○
	その他付属品	スラッジキラー(SK-510・520各1箱)・スイングラック(スラッジキラー専用注ぎ台) 計量カップ2個・pH試験紙1巻・サンドペーパー(P400)・取扱説明書1部
ベンチユリーブース+水流板付ベンチユリーブース	連続運転時間(給水無し) [h]	7
	U字マンメータセット	1式
	標準水量 [L]	1500
	総質量(水容量含む) [kg]	2520
	水槽奥行 [mm]	1500
	水中ポンプ 種類	2P 乾式水中形
	水中ポンプ モータ形式	3相 200V
	水中ポンプ 出力 [kW]	0.75
	水中ポンプ フィルタ	樹脂製 2面 網目ピッチ:13×13(mm)
	操作スイッチ 水中ポンプ	漏電ブレーカ(感度電流15mA)樹脂ケース入り
安全増防爆仕様	蛍光灯 [台]	2
	蛍光灯 仕様	安全増防爆形
	蛍光灯 電源 [V]	200
	蛍光灯 1台あたりの消費電力 [W]	45
	蛍光灯 スイッチ	耐圧防爆形タンブラスイッチ

参考画像





主な仕様

平均風速	0.6 m/s	
排気風量	215 m <sup>3</sup> /min	
水量	1500 ℓ	
排気ファン	No. 4 ターボファン	1台
	風量 215m <sup>3</sup> /min 静圧 9.8hPa	
排気ファン用モータ	安全増防爆形立形 3相200V4P5.5kW	1台
照明	全増防爆形蛍光灯 200V 45W 2灯入り	2台
水中ポンプ	耐圧防爆形	1台
水中ポンプ用モータ	3相200V2P1.5kW	
スイッチ	耐圧防爆型マグネットスイッチ 排気ファン,水中ポンプ用	2ヶ
	耐圧防爆形タンプススイッチ 照明用	1ヶ
2次側配線	防水プリカ	1式
塗装色	ブース本体 N-7.5 :グレー	
	天井板補強 3.64PB4.74/4.86:パステルブルー	
	排気ファン 3.64PB4.74/4.86:パステルブルー	
	購入品 メーカー標準品	
1次側電気配線工事	3相 200V ブレーカ容量 100A	

単位 Unit	mm	尺屋 Scale	1:20	CAD用
形式 Model	VBWD-30F			
品名 Description	水流板付ベンチリーフース組立図			
図番 DWG No.	D_VBWD-30F			
<b>参 考</b>				
Reference Drawing				
アネスト岩田株式会社 ANEST IWATA Corporation				

仕様書に掲載の参考図は、実際の尺度とは異なりますのでご注意ください。正式な尺度の参考図が必要の場合は、「参考図」をダウンロードしてください。