

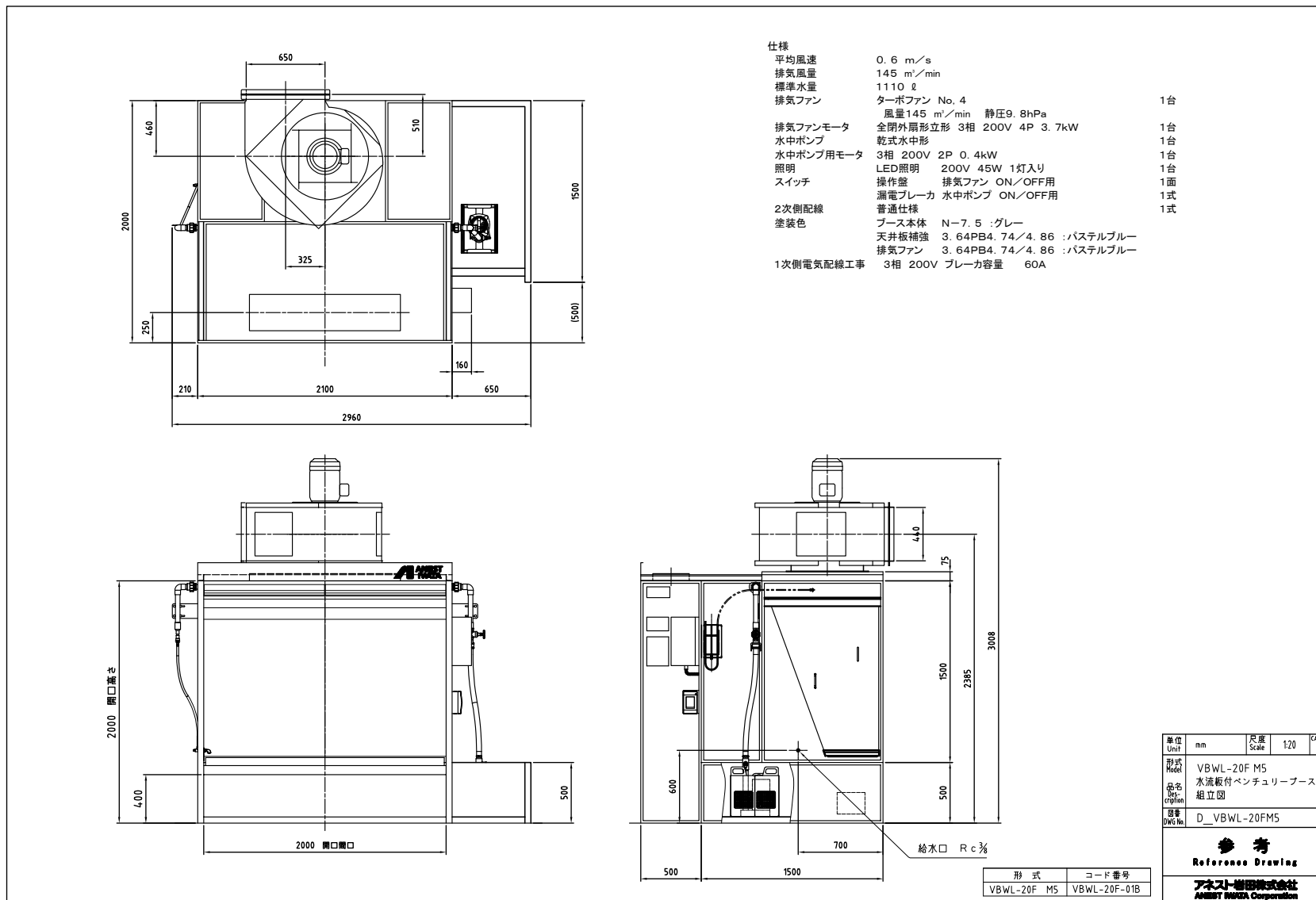
| 形式 | | VBWL-20F-M5 |
|-----------------------------|--------------------------------|-------------------------|
| 塗装 ブ ー ス 共 通 | 本体寸法 間口(W) [mm] | 2000 |
| | 本体寸法 奥行(D) [mm] | 2000 |
| | 本体寸法 天井高さ(h) [mm] | 2000 |
| | 本体寸法 全高(H) [mm] | 2965 |
| | ファン中心高さ寸法(H1) [mm] | 2385 |
| | ブース本体とファンの位置関係寸法(B) [mm] | 460 |
| | ブース本体とファンの位置関係寸法(C) [mm] | 510 |
| | ダクト芯 寸法(E) [mm] | 325 |
| | 相フランジ内寸法(F×G) [mm] | 650×440 |
| | 捕集効率 メラミン塗料 | 99 |
| | 捕集効率 ラッカープライマ塗料 | 99 |
| | 捕集効率 アクリルウレタン塗料 | 97 |
| | 捕集効率 フタル酸系アクリル塗料 | 98 |
| | 騒音(装置前面) [dB(A)] | 81 |
| | 騒音(装置側面) [dB(A)] | 75 |
| | 平均風速 [m/s] | 0.6 |
| | 排気ファン 種類 | ターボファン(モータ直結形) |
| | 排気ファン 形式 | CMF2-NO.4 |
| | 排気ファン 番手 | #4 |
| | 排気ファン 風量 [m ³ /min] | 145 |
| | 排気ファン モータ形式 | 三菱電機製 |
| | 排気ファン モータ仕様 | 全閉外扇形 立形 3相 200V 4P IE3 |
| | 排気ファン モータ出力 [kW] | 0.4 |
| | 排気ファン スイッチ | 排気ファン ON/OFF用 |
| | 点検扉 | 右側面(水槽側) |
| | 操作スイッチ | 操作盤 |
| | 一次側電源 相 | 三相 |
| | 一次側電源 [V] | 200 |
| 一次側電源 ブレーカ容量 [A] | 50 | |

| | | |
|-------------------------|------------------|--|
| 形式 | VBWL-20F-M5 | |
| | 本体質量 [kg] | 895 |
| | 本体材質 | 電気亜鉛メッキ鋼板 |
| | 塗装仕様 | ○ |
| | その他付属品 | スラッジキラー(SK-510・520各1箱)・スイングラック(スラッジキラー専用注ぎ台) 計量カップ2個・pH試験紙1巻・サンドペーパー(P400)・取扱説明書1部 |
| ベンチユリーブース+水流板付ベンチユリーブース | 連続運転時間(給水無し) [h] | 7 |
| | U字マンメータセット | 1式 |
| | 標準水量 [L] | 1110 |
| | 総質量(水容量含む) [kg] | 2005 |
| | 水槽奥行 [mm] | 1500 |
| | 水中ポンプ 種類 | 2P 乾式水中形 |
| | 水中ポンプ モータ形式 | 3相 200V |
| | 水中ポンプ 出力 [kW] | 0.4 |
| | 水中ポンプ フィルタ | 樹脂製 2面 網目ピッチ:13×13(mm) |
| | 操作スイッチ 水中ポンプ | 漏電ブレーカ(感度電流15mA)樹脂ケース入り |

| | | |
|------------------------------|----------------|-----|
| 形式 | VBWL-20F-M5 | |
| LED 照 明 付 仕 様 | [台] | 1 |
| | 仕様 | 1 |
| | 電源 [V] | 200 |
| | 1台あたりの消費電力 [W] | 45 |
| | スイッチ | 操作盤 |

参考画像





仕様書に掲載の参考図は、実際の尺度とは異なりますのでご注意ください。正式な尺度の参考図が必要な場合は、「参考図」をダウンロードしてください。