

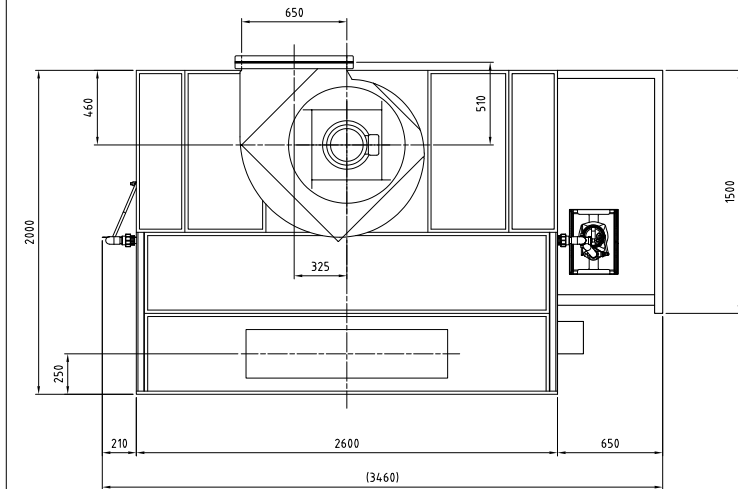
形式		VBWL-25F-M5
塗装 ブ ー ス 共 通	本体寸法 間口(W) [mm]	2500
	本体寸法 奥行(D) [mm]	2000
	本体寸法 天井高さ(h) [mm]	2000
	本体寸法 全高(H) [mm]	3008
	ファン中心高さ寸法(H1) [mm]	2385
	ブース本体とファンの位置関係寸法(B) [mm]	460
	ブース本体とファンの位置関係寸法(C) [mm]	510
	ダクト芯 寸法(E) [mm]	325
	相フランジ内寸法(F×G) [mm]	650×440
	捕集効率 メラミン塗料	99
	捕集効率 ラッカープライマ塗料	99
	捕集効率 アクリルウレタン塗料	97
	捕集効率 フタル酸系アクリル塗料	98
	騒音(装置前面) [dB(A)]	81
	騒音(装置側面) [dB(A)]	75
	平均風速 [m/s]	0.6
	排気ファン 種類	ターボファン(モータ直結形)
	排気ファン 形式	CMF2-NO.4
	排気ファン 番手	#4
	排気ファン 風量 [m ³ /min]	180
	排気ファン モータ形式	三菱電機製
	排気ファン モータ仕様	全閉外扇形 立形 3相 200V 4P IE3
	排気ファン モータ出力 [kW]	0.75
	排気ファン スイッチ	排気ファン ON/OFF用
	点検扉	右側面(水槽側)
	操作スイッチ	操作盤
	一次側電源 相	三相
	一次側電源 [V]	200
一次側電源 ブレーカ容量 [A]	75	

形式	VBWL-25F-M5	
	本体質量 [kg]	1010
	本体材質	電気亜鉛メッキ鋼板
	塗装仕様	○
	その他付属品	スラッジキラー(SK-510・520各1箱)・スイングラック(スラッジキラー専用注ぎ台) 計量カップ2個・pH試験紙1巻・サンドペーパー(P400)・取扱説明書1部
ベンチユリーブース+水流板付ベンチユリーブース	連続運転時間(給水無し) [h]	7
	U字マンメータセット	1式
	標準水量 [L]	1300
	総質量(水容量含む) [kg]	2310
	水槽奥行 [mm]	1500
	水中ポンプ 種類	2P 乾式水中形
	水中ポンプ モータ形式	3相 200V
	水中ポンプ 出力 [kW]	0.75
	水中ポンプ フィルタ	樹脂製 2面 網目ピッチ:13×13(mm)
	操作スイッチ 水中ポンプ	漏電ブレーカ(感度電流15mA)樹脂ケース入り

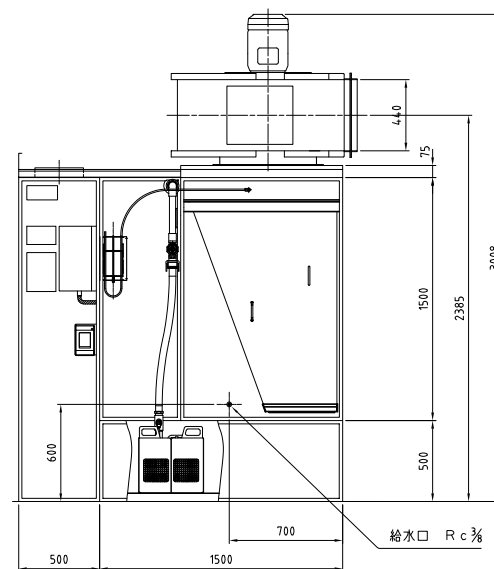
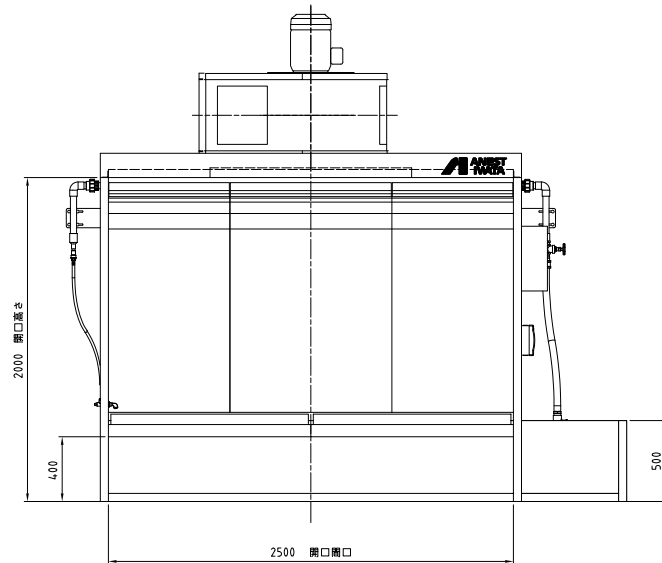
形式	VBWL-25F-M5	
LED 照 明 付 仕 様	[台]	1
	仕様	1
	電源 [V]	200
	1台あたりの消費電力 [W]	45
	スイッチ	操作盤

参考画像





- 仕様
- 平均風速 0.6 m/s
 - 排気風量 180 m³/min
 - 標準水量 1300 ℓ
 - 排気ファン ターボファン No. 4 1台
風量180 m³/min 静圧9.8hPa
 - 排気ファンモータ 全閉外扇形立形 3相 200V 4P 5.5kW 1台
 - 水中ポンプ 乾式水中形 1台
 - 水中ポンプ用モータ 3相 200V 2P 0.75kW 1台
 - 照明 LED照明 200V 45W 1灯入り 1台
 - スイッチ 操作盤 排気ファン ON/OFF用 1面
 - 漏電ブレーカ 水中ポンプ ON/OFF用 1式
 - 2次側配線 普通仕様 1式
 - 塗装色 プース本体 N-7.5 :グレー
 - 天井板補強 3.64PB4.74/4.86 :パステルブルー
 - 排気ファン 3.64PB4.74/4.86 :パステルブルー
 - 1次側電気配線工事 3相 200V ブレーカ容量 100A



形式	コード番号
VBWL-25F M5	VBWL-25F-01B

単位 Unit	mm	尺度 Scale	1:20	CAOR
形式 Model	VBWL-25F M5			
品名 Part- system	水流板付ベンチリブース 組立図			
番書 DWG No.	D_VBWL-25FM5			
参 考 Reference Drawing				
アネスト岩田株式会社 ANEST IWATA Corporation				

仕様書に掲載の参考図は、実際の尺度とは異なりますのでご注意ください。正式な尺度の参考図が必要の場合は、「参考図」をダウンロードしてください。