

静電除電器

SERシリーズ



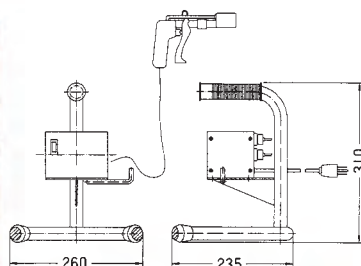
美肌塗装のために!! 使い



小型・軽量のハンディータイプ SER-315

- エアと電源を接続するだけで除電作業が楽にできます。
- 軽量・コンパクトで、持ち運びがとても便利です。
- イオン生成には直流方式を採用しているため、帯電物とガンとの距離が離れていても除電効果を発揮します。しかも、短時間の吹き付けでOKです。

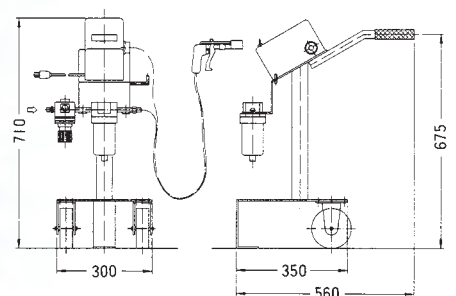
形式	SER-315
高電圧発生器	7.5kV 100 μ A
イオン生成方式	直流式
使用空気圧力	0.29MPa {3kgf/cm ² }
使用空気量	154 ℓ /min
除電ガン/ノズル	樹脂製エアガン/平ノズル
使用電源	100V~240V対応
電源コード	1.8m
高電圧ケーブル	1.5m
エアホース	ϕ 6 \times 3.5m
エアジョイント	1/4(メス)
質量	2.7kg



カートタイプ SER-220B

- 圧縮空気中の水・油・塵埃を除去する高性能空気洗浄器を標準装備していますので、清浄な圧縮エアで、除電効果を100%発揮します。
- メンテナンスがほとんど不要です。
- 被塗装物の脇に手軽に移動できます。

形式	SER-220B
高電圧発生器	7kV 1.6mA
イオン生成方式	交流式
使用空気圧力	0.29MPa {3kgf/cm ² }
使用空気量	154 ℓ /min
除電ガン/ノズル	樹脂製エアガン/丸ノズル
使用電源	100V
電源コード	1.8m
高電圧ケーブル	2.0m
エアホース	ϕ 6 \times 2.0m
エアジョイント	1/4(オス)
空気清浄器	NAF-202
減圧弁	NAR-202
質量	17.2kg



やすさを徹底追求。



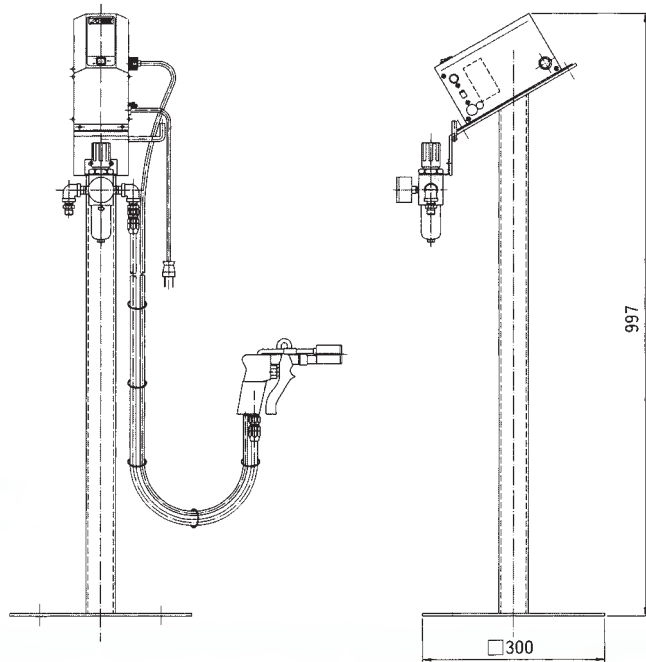
スタンドタイプ SER-625B/SER-650B

- 圧縮空気中の水・油・塵埃を除去する高性能空気清浄器を標準装備していますので、清浄な圧縮エアで、除電効果を100%発揮します。
- メンテナンスがほとんど不要です。
- コンパクトな自立型スタンドタイプで設置場所を選びません。
- SER-625Bはラインやロボットなど、被塗装物の位置が一定している作業場に向いています。
- SER-650Bはケーブル/ホースが長く広い作業範囲が魅力です。

形式	SER-625B	SER-650B
高電圧発生器	7kV 1.6mA	
イオン生成方式	交流式	
使用空気圧力	0.29MPa {3kgf/cm ² }	
使用空気量	154ℓ/min	
除電ガン/ノズル	樹脂製エアガン/丸ノズル	
使用電源	100V	
電源コード	1.8m	
高電圧ケーブル	2.5m	5.0m
エアホース	φ6×2.5m	φ6×5.0m
エアジョイント	1/4 (オス)	
フィルター、レギュレータ	AW2000、02BG	
質量	13.5kg	14.2kg

※ 使用電源 200V仕様もお受けいたします。

形式	SER-625B用	SER-650B用
除電ガン・ケーブルセット (補用品ご購入の際)	RBX-333D ケーブル2.5m	RBX-340D ケーブル5.0m



塗装ワークの静電気を除去し、ゴミ・ホコリによる塗面トラブルを解消。
高品位塗装の必需品です。

1 静電気の帯電過程

一般に物質はその内部に正負の電荷を持っており、電気的に中性の状態を保っています。しかし、接触・摩擦・剝離など種々の原因により正負電荷の量にアンバランスが生じ、その差の分だけ、その物質は正または負に帯電します。

2 除電の必要性

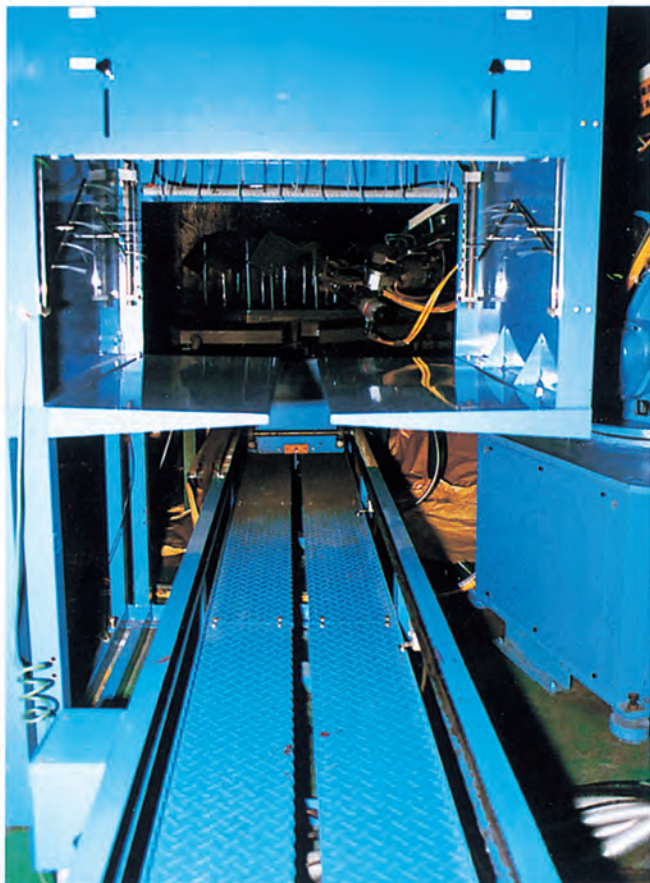
静電気を帯びた被塗装物は、空气中に浮遊するゴミ・ホコリを付着させ、塗装において不良品の原因となります。被塗装物の除電は、いまや、塗装良品率向上には欠かせない前工程となっています。

3 除電のメカニズム

静電除電器は、除電ガン・高電圧ケーブル・高電圧発生器・エアホースから構成されており、除電電極に設置されている放電針に高電圧を印加し除電に必要な正負イオンを生成します。これをエアで帯電物に吹き付け、除電・除塵を行います。

お客様独特の作業内容に最適な 除電システムの設計も承っております。


当社では、過去の納入実績を基に、様々な作業内容に最適な
各種の自動静電除電システムの設計・製作を承っております。
最寄りの当社支店・営業所にお申し付けください。



充実のサービス網 お問い合わせはお近くのアネスト岩田コーティングソリューションズ株式会社へ

- 本カタログに記載の商品は日本国内において使用されていることを前提とした商品です。従って、日本国内で購入し海外へ輸出する場合、輸出先各国の国内法規・安全基準に合致していることを確認の上、輸出してください。
- 本カタログに記載の仕様は商品改良のため、予告なく変更することがあります。●仕様変更などにより、写真や内容が一部商品と異なる場合があります。

■ お問い合わせは

お問い合わせは  **アネスト岩田コーティングソリューションズ株式会社**

本社 TEL 045-590-3177 FAX 045-591-8851

北日本ブロック

札幌ソリューションセンター TEL 011-831-6143 FAX 011-831-6144

東北ソリューションセンター TEL 022-237-8012 FAX 022-284-1268

東日本ブロック TEL 03-5483-5355 FAX 03-5483-5350

中部日本ブロック TEL 052-413-2440 FAX 052-412-3229

西日本ブロック

関西ソリューションセンター TEL 06-6453-2120 FAX 06-6458-5978

福岡ソリューションセンター TEL 092-433-1085 FAX 092-471-6528

お客様
相談室

 **0120-917-144**

※携帯・PHSからもご利用いただけます。

ホーム
ページ

<http://www.anest-iwata.co.jp/>