



取扱説明書

■ フローコータ

FL-S3G

この取扱説明書は、安全にご使用いただくために重要な警告、注意事項および取扱方法について記載しています。

ご使用前に、かならずお読みになり、十分理解してからご使用ください。

本書はすぐ確認できる場所に大切に保管してください。

※ ご使用になる前に、かならず表の空欄に必要事項をご記入ください。
修理・サービスの際必要となり、お客様のお役に立ちます。

形 式	
製 造 番 号	
購 入 先	
購入年月日	年 月 日
使用開始日	年 月 日



重要なお知らせ

操作や、機能を正しくご理解いただくため、この取扱説明書をかならずお読みになり、重要な警告、注意事項および取扱方法について、十分に理解された方が使用してください。正しい方法にてご使用いただけない場合は、死亡や重大な身体上の障害、火災や爆発が起こる可能性がありますので十分ご注意願います。




安全性について

本文中につぎの警告・注意マークで示されている箇所は、安全にお使いいただくため、特に重要です。絵表示、記号の意味は次のようになっています。

注意喚起の表示

 警告	警告内容を怠った場合、人が死亡又は重傷を負う可能性が想定されることを示します
 注意	注意内容を怠った場合、人が傷害を負う可能性、又は物的損害の発生する可能性が想定されることを示します

絵表示の例

	この記号は「注意すべきこと」を意味しています。 この記号の中や近くに、具体的な注意内容を表示します。（左の例は爆発注意）
	この記号は「してはいけないこと」を意味しています。 この記号の中や近くに、具体的な禁止内容を表示します。
	この記号は「しなければならないこと」を意味しています。 この記号の中や近くに、具体的な指示内容を表示します。 （左の例は必ずアース線を接続せよ）

*警告、注意の表示を無視して使用した場合の損害、損傷については、責任を負いかねますのでご了承ください。

補足表示について

重 要	記号はお使い頂く為の必要で熟知して頂く必要がある内容です。
ワンポイント	記号は御使用時の役立つ知識とアドバイスを示します。

この商品の保証について







巻末に保証と修理サービスについての説明があります。


目 次

重要なお知らせ

1	安全性について	2
2	仕様	3
3	構成	4
	3.1 主要構成	4
	3.2 付属品	5
4	据え付け	5
	4.1 据え付け場所	5
	4.2 配線	5
	4.3 ポンプ配線の接続	6
	4.4 ポンプ及びコンベヤの回転方向の確認	6
	4.5 その他	6
5	運転調整	6
	5.1 運転準備	6
	5.2 運転調整	7
	5.3 塗布量調整	9
	5.4 運転停止	1 1
6	作業終了時の手入れ方法	1 2
	6.1 塗料の排出	1 2
	6.2 洗浄	1 2
	6.3 コンベヤのお手入れ	1 2
	6.4 注意事項	1 3
7	各部の構造及び取扱方法	1 3
	7.1 ヘッド部	1 3
	7.2 スリット幅微調整	1 3
	7.3 コンベヤベルトの交換方法	1 4
	7.4 給油	1 4
8	定期点検と整備	1 5
9	故障の原因とその対策	1 6
10	保証と修理サービスについて	1 8
	10.1 保証について	1 8
	10.2 修理サービスについて	1 9

1. 安全性について

 警告・注意	
	溶剤(シンナ)及び塗料に、火気を絶対に近づけないでください。 また、必要量以外の溶剤及び塗料は、塗装場に持ち込まないでください。 爆発・発火事故の原因となります。
	労働安全衛生法に基づく適正な給気・排気装置を設置してください。 排気装置が不十分な場所での使用は、有機溶剤中毒になる危険性があります。
	運転中及び起動盤内のノーヒューズブレーカが ON になっている状態で、ポンプ・コンベヤなど駆動・回転部分に手を触れないでください。また、衣服が駆動・回転部分に触れないように注意してください。 手や衣服が挟まれたり、巻き込まれる恐れがあります。
	点検・整備をするときは、あらかじめ起動盤内のノーヒューズブレーカを OFF にし、建物側スイッチも必ず OFF にしてください。 感電や思わぬケガをする恐れがあります。
	常に適切な服装で、眼鏡、マスクおよび手袋などの保護具を着用してください。 塗装作業中は、塗料や溶剤が目に入ったり、吸い込む危険性があります。

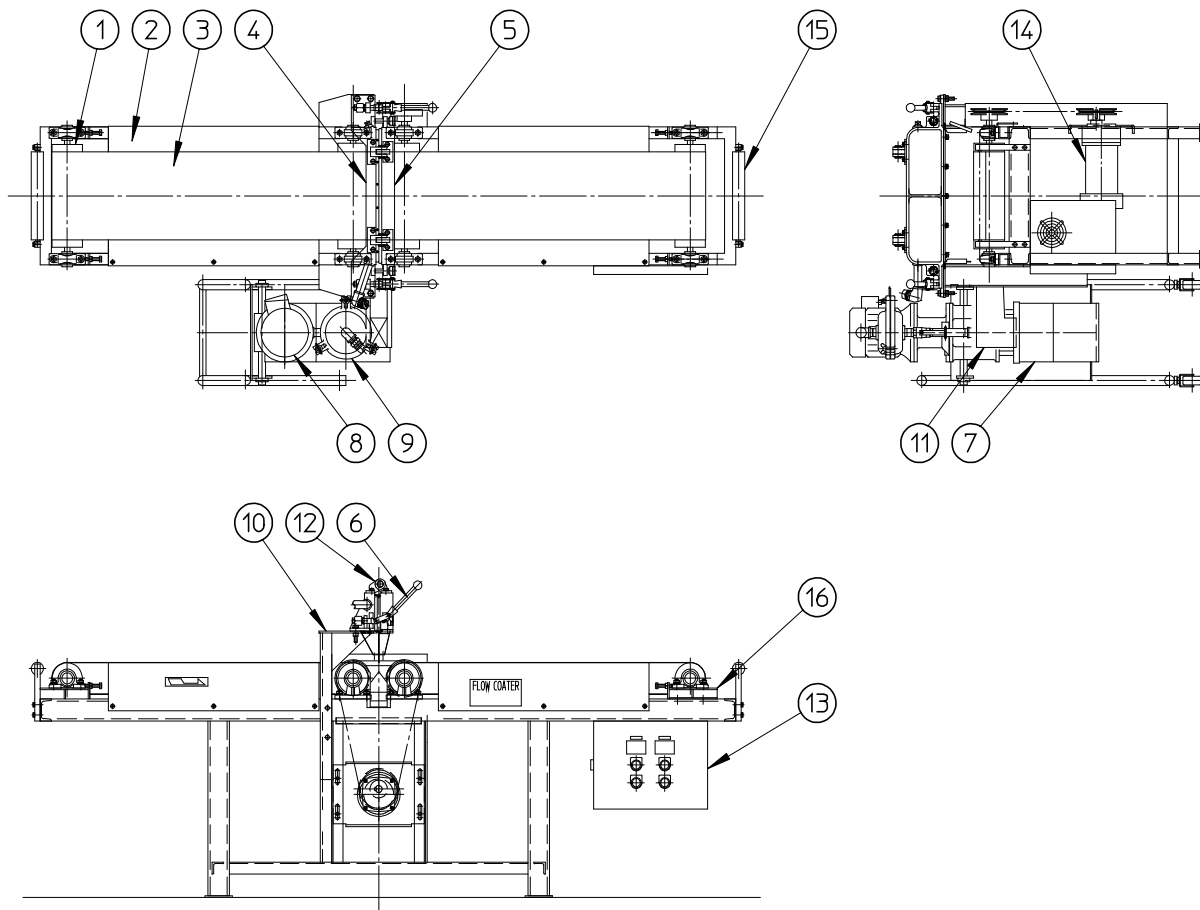
重要	
	・本製品の改造は、絶対にしないでください。 ・部品を交換する場合は、必ず純正部品を使用してください。 十分な性能が発揮できないばかりか、故障の原因となります。

2. 仕様

名 称		形 式	F L - S 3 G
性 能	有 効 塗 装 幅		3 0 0 mm
	コ ン ベ ヤ 速 度		4 0 ~ 1 2 0 m/min (インバータ制御)
	エ ッ ジ 調 整 隙 間		0 ~ 1 . 0 mm
	概 略 最 低 塗 布 量		3 0 g/m ²
	ポ ン プ 吐 出 量 (清水)		m a x 2 5 リットル/min (インバータ制御H z 表示)
	塗 料 容 器 容 量		1 0 リットル
寸 法	長 さ × 幅 × 高 さ		2.6×1.1×1.2m
	質 量		3 0 2 kg
	ヘ ッ ド 上 下 距 離		100・150・200 mm
	コ ン ベ ヤ テ ー ブ ル 全 長		2 4 5 5 mm
	塗 料 受 部 間 隔 (軸間)		1 8 0 mm
	コ ン ベ ヤ 高 さ		8 0 0 mm
	循 環 ポ ン プ 口 径		3 / 4 B
	塗 料 ホ ー ス m m		φ 1 9 × L 6 5 0 (酢酸塩ビ)
動 力	定 格 電 圧		2 0 0 V
	コ ン ベ ヤ 用 モ ー タ		0 . 4 kW (全閉外扇)
	ポ ン プ 用 モ ー タ		0 . 7 5 kW (安増)
	制 御 盤		1 面
塗 装	本 体		パステルブルー
	制 御 盤		アイボリー

3. 構成

3.1 主要構成



番号	部品名称	番号	部品名称
1	コンベヤローラ	10	ヘッドステー
2	ベルト受け板	11	塗料受け
3	コンベヤベルト	12	ヘッド支持軸受
4	移動ヘッド	13	制御盤
5	固定ヘッド	14	ギヤモータ
6	ヘッド開閉ハンドル	15	スペアローラ
7	塗料容器	16	スライドベース
8	ポンプ本体		
9	フィルタチャンバセット		

3.2 付属品

部 品 名 称	個 数
10枚組スキマゲージ	1
9”モータレンチ	1
粘 度 カ ッ プ	1
フローコータ取扱説明書（本書です）	1
弊社支店・営業所住所録	1

4. 据え付け

フローコータ据え付けの際には次の事項に注意願います。

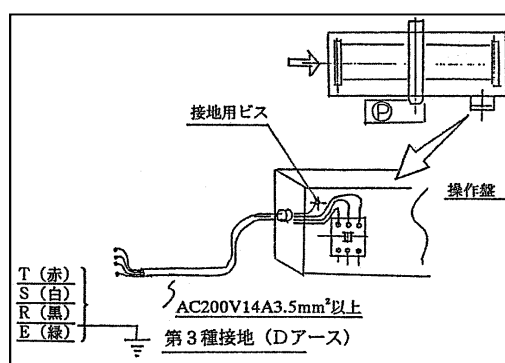
4.1 据え付け場所

重要

- ・フローコータの重量を支えられる強固なフロー（床）で、他の機械の衝撃や、振動の影響のない場所に設置する。その際、水準器で機械の水平を出し傾斜がないように据え付ける。
- ・安定したカーテンを形成するために、カーテンを乱すおそれのある風の吹く場所や出入口扉の付近は避ける。
- ・粉塵のないところに設置する。

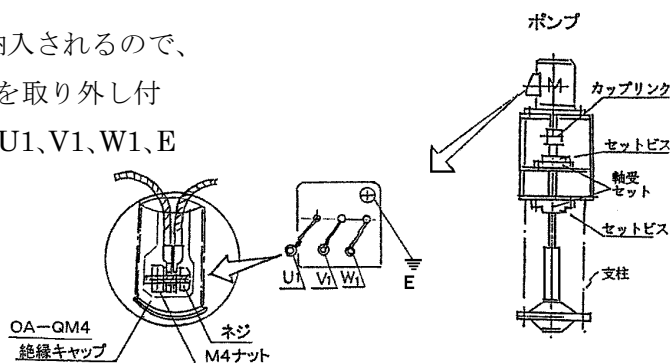
4.2 配線

- ・ 1次側電源の配線工事は、お客様の施工範囲です。
- ・ 本機には、AC200V4芯×2mの電源コードが付属しています。
短い場合には、3.5mm²以上の電源コードの仕様で配線工事をする。
必ず接地工事(第D種接地)をしてください。



4.3 ポンプ配線の接続

ポンプ装置は、本体と分離して納入されるので、ポンプモータ用接続端子カバーを取り外し付属の AC200V4 芯配線セットを U1、V1、W1、E に結線する。



4.4 ポンプ及びコンベヤの回転方向の確認

ポンプ用モータは回転軸の上からみて時計回り、回転方向銘板の矢印を確認して、操作盤のポンプ用スイッチ ON と OFF を押す。
コンベヤは本体側面の進行方向銘板を確認ください。

4.5 その他

- 使用塗料が強い臭気や有機溶剤を発する場合は、かならず換気装置を取り付けてください。但し、換気扇の吸込風量が多く、塗料のカーテンの安定を悪くするようなものは避けてください。
- 本機は、多量の塗料を使用するため、安全対策として付近に消火器をご用意ください。

警告	
	換気の良い場所で使用してください。 換気の不十分な狭い場所で使用し、塗装や洗浄などの作業を行うと、塗料や有機溶剤などにより有機溶剤中毒を起こします。
	溶剤（シンナ）および塗料に、火気を絶対に近づけないでください。また、必要量以外の溶剤および塗料は、塗装場に持ち込まないでください。 爆発・発火の原因となります。

5. 運転調整

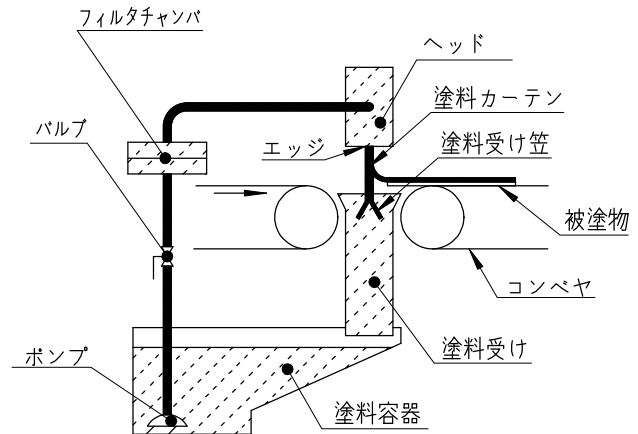
運転を始める前に次の事項を準備、確認してください。

5.1 運転準備

- (1) コンベヤベルトの上に不要なものが載っていないか確認します。
- (2) 塗料循環経路の各締め付け部に緩みがないか確認します。
- (3) エッジのスリット幅を 0.3～1.0mm の範囲内に於いて任意に調整します。
一般的にスリット幅は 0.5～0.8mm 程度で使用します。
尚、工場出荷時には、0.6mm に調整されています。

(スリット幅調整は、5.3 (2) 項参照)

- (4) 塗料を仕込む前に塗料循環経路(ポンプ本体・塗料容器・塗料受け・ヘッド内・フィルタチャンバ内)をウエスで掃除し、シンナで良く循環洗浄します。



注 意

塗料循環経路の洗浄を確実に行ってください。

洗浄が不十分ですと、塗料にゴミや埃が混ざったり、循環経路に油分が残っているとハジキ等が生じ、塗装に悪影響を及ぼします。

- (5) 塗料容器に適度に希釈した塗料を注入します。この時、塗料は、気泡が発生しないように容器の傾斜部に沿わせながら静かに注入します。

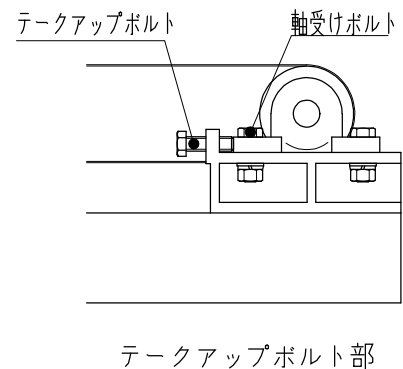
5.2 運転調整

電源スイッチをONにした後、コンベヤスイッチをONにしてください。コンベヤスピードは60～80m/minに調整し、ベルトの運転が正常かを確認してください。

- (1) コンベヤベルトの張り

コンベヤベルトのスリップが発生した場合、コンベヤ両端に取り付いているテークアップボルトを回すことにより、ベルトの張り具合を調整します。

- ① 軸受けボルトを軽く緩めてからテークアップボルトを調整します。
- ② 張り代は通常0.2%です。張り代調整は、コンベヤベルトを緩めて1000mm長さの終始点をコンベヤベルト上の端部に記し、その終始点距離が1002mmになるまで、テークアップボルトを締め込みます。
- ③ 軸受けボルトを締め込みます。



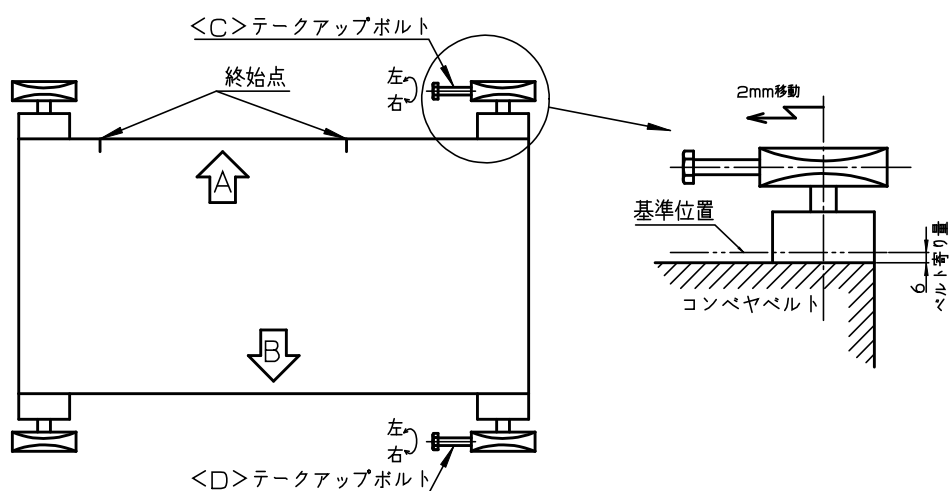
(2) コンベヤベルトの寄り止め調整方法

コンベヤの運転中にベルトの片寄りがある場合、前記のテークアップボルトにて調整します。従動ローラがクラウン形状となっておりますので、それ自体でベルトよりを直そうとする力が作用するため、わずかな調整で寄り止まります。

調整の目安は、ベルト寄り量の1/3ローラを移動させてください。

尚、寄り止め調整後のベルトの張りは、5.2(1)の条件にあわせてください。

ワンポイント
テークアップボルト1回転で、ピロー型ユニットは2mm移動します。
ベルトを張り過ぎるとベルト切断やローラの曲り、折損につながるため張力代0.2%を維持するように片側を張ったら反対側を緩めてください。

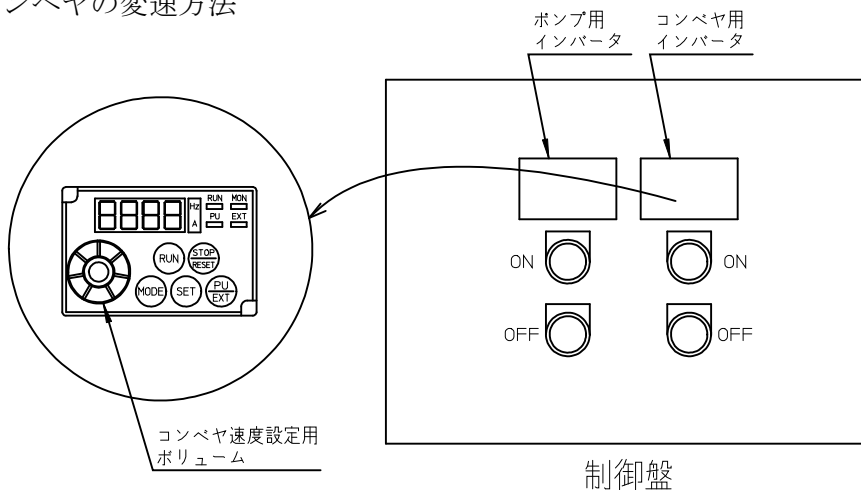


コンベヤ平面図

《コンベヤベルト片寄り調整方法》

修正方向	修正方法
ベルトをA方向に戻す場合	<C>テークアップボルトを左へ回す。または、<D>テークアップボルトを右へ回す。
ベルトをB方向に戻す場合	<C>テークアップボルトを右へ回す。または、<D>テークアップボルトを左へ回す。

(3) コンベヤの変速方法



制御盤

コンベヤ速度設定ボリュームを回し、(CV=75~80m/min)に合せる。

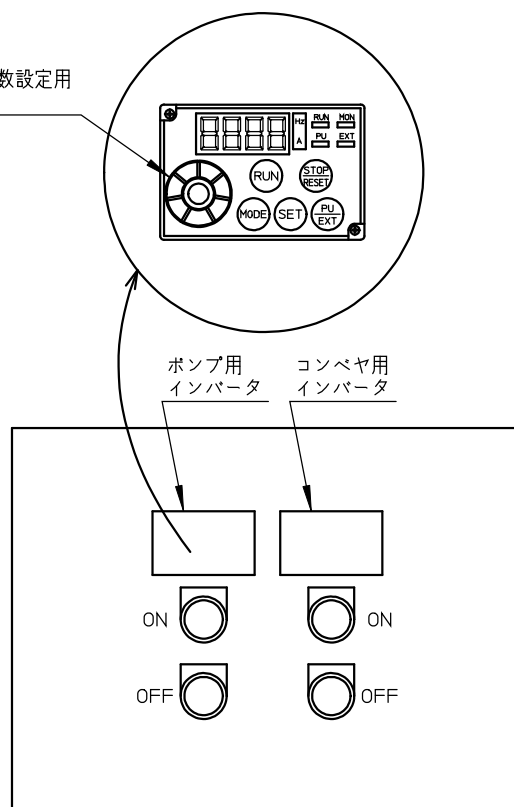
(4) 塗料供給量調整

①ポンプ駆動スイッチをONにする。

②ポンプ周波数設定用ボリュームを
回しカーテンが正常になる数値に
設定する。

ワンポイント
塗料カーテンは、流量が多すぎると不均一になります。
塗装条件によっては、流量を多くする場合がありますが、塗料カーテンの状態としては、膜切れの起こる一歩手前が一番良好です。

ポンプ周波数設定用
ボリューム



制御盤

(5) ヘッドの上下調整

コンベヤ面からヘッドまでの距離が高すぎますと、形成している塗料のカーテンが揺れてコンベヤベルトを汚す原因となったり、カーテン切れを起こしたりします。被塗物の厚みによりヘッド高さは異なりますが、標準的には100mmです。取付ボルトの取付穴を変更することにより、150mm、200mmの移動が可能です。尚、工場出荷時には、100mmに調整されています。

以上により調整が終了しました。被塗物をコンベヤに載せて送りますと塗装が出来ます。塗装膜厚が適正になるように 塗料吐出量とコンベヤ速度を適宜調整してください。

5.3 塗布量調整

塗布量の調整とそのポイントは、つぎのようになります。

順序	調整箇所	調整のポイント
1	塗料粘度調整	塗装条件にあった粘度にする。
2	スリット幅調整	使用する塗料の性質・粘度によって決める。できるだけスリット幅を広くする方がよい。
3	ポンプ回転数の調整	カーテンがフィルム状になり、切れる一歩手前まで絞る。
4	コンベヤ速度調整	希望膜厚になるように速度調整する。

(1) 塗料粘度調整

薄い塗膜にする場合は粘度を低くし、厚い塗膜にする場合は粘度を高くします。

(2) スリット幅（エッジ間の隙間）調整

①ヘッド開閉ハンドルを緩め、ヘッド左右のストッパを回してスリット幅を調整します。

②ストッパを左右に回し、隙間を調整します。

右へ回す → 広くなる

左へ回す → 狭くなる

③ストッパの目盛りは、

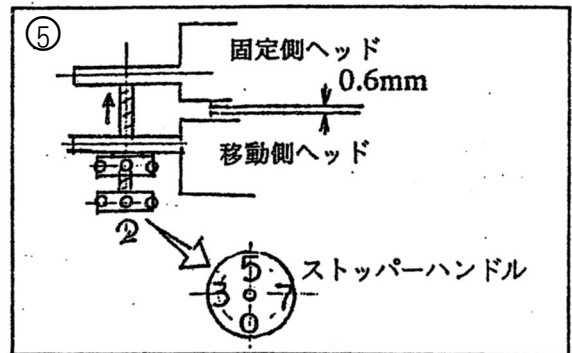
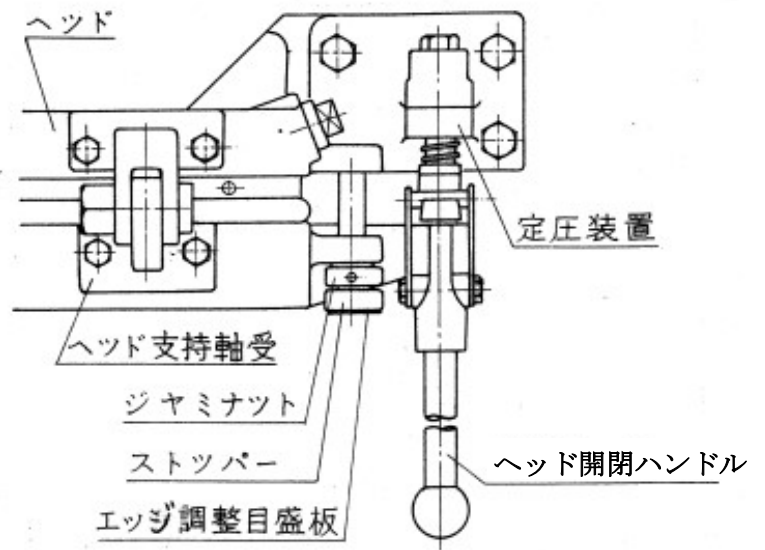
1目盛 → 0.1mm

1回転 → 1.0mmの

隙間の調整が出来ますので、0.5mm～0.8mmにします。

④ヘッド開閉ハンドルを閉めて付属の、スキマゲージにより各部の隙間が均一になっていることを確認します。

⑤希望スリット幅が得られたら調整が狂うことの無いように、ジャミナットを強く締め付けます。



《スリット幅調整ポイント》

一般的には、0.5mm～0.8mmで使用します。特殊な塗料を使用する場合を除いては、0.5mm以下0.8mm以上ではあまりよい結果が得られません。

薄い塗膜を必要とするからといって、スリット幅を狭く、または厚い塗膜をひつようするからといって広くするということではなく、スリット幅は、あくまでも使用する塗料の性質と粘度によって決定しなければなりません。

そしてカーテンが形成する範囲で、できるだけスリット幅を広く取るようにした方が、塗料のカーテンは安定します。

(3) 塗料供給量の調整

ポンプ用インバータの操作により行います。

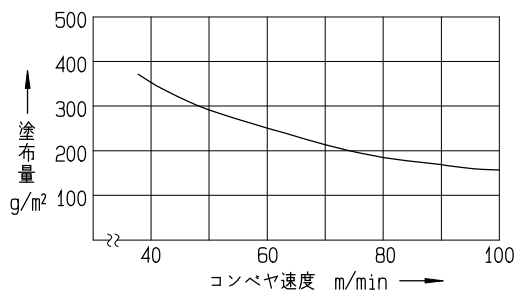
スリット幅が決定したら、今度はスリット幅に見合った適量の塗料をヘッドに供給します。(5.2 (4) 項参照)

(4) コンベヤ速度の調整

前述の 3 項目によって理想的なカーテンが形成されましたら、最後の調整であるコンベヤ速度の調整により希望する塗膜を作ります。

コンベヤ速度が速くなれば、塗布量は減少しますが、高速運転はカーテンの安定性を悪くし、被塗物がカーテンに突入する際の風圧でカーテンを切る可能性が大きくなりますので、できるだけ遅い速度で、塗装することが理想です。

次のグラフを参考にしてください。(但し本データは一例です)



(条 件)

塗 料 ラッカー
粘 度 30sec/粘度カップ NK-2
スリット 0.6mm
ポンプ インバータ回転周波数 40Hz

(5) 調整方法と影響度合い

調 整 項 目	塗布量変化の場合	カーテン状態の変化	微 量 調 整
スリット幅による調整	小	有	難
ポンプ回転数による調整	大	有	やや難
コンベヤ速度による調整	中	無	容 易

5.4 運転停止

- (1) 塗装終了後コンベヤスイッチを OFF にします。
- (2) 塗装終了後ポンプスイッチを OFF にします。
- (3) ヘッド下のベルトに掃除用ベルトカバーを掛けておきます。

ワンポイント

ベルトカバーは、塗料カーテンの調整作業中にも掛けておきますと、ベルトの汚れを防ぎます。

6. 作業終了時の手入れ方法

6.1 塗料の排出

- (1) ヘッド開閉ハンドルを緩めヘッド内部の塗料を排出します。
但し、急激に移動ヘッドを開きますと、塗料が一度に流れ落ち、塗料受けからあふれたり、飛散したりして、コンベヤベルトを汚す原因になりますので、徐々に開くようにしてください。
- (2) ヘッド内の塗料が回収されましたら、塗料容器を両手でフック金具より外してポンプの真下に置き、フィルタチャンバー内及びポンプ内塗料が抜けたら、容器内の塗料を別の容器に回収してください。

6.2 洗浄

塗料容器に洗浄液を注入し、ポンプを起動させて塗料循環経路を十分に洗浄します。

重 要

ボールバルブ・バイパスバルブは洗浄液循環中に数回開閉を繰り返し、バルブ内の洗浄を良くしてください。
洗浄が不十分ですと、塗料にゴミや埃が混ざり、塗装に悪影響を及ぼします。

ヘッド内部・エッジ・ヘッドパッキン・塗料容器・塗料受け・フィルタ等に付着した塗料を良く洗い流してください。特に硬化剤入り塗料や接着剤の場合には念入りに洗浄してください。
洗浄が不十分ですと、次回の塗装に悪影響を及ぼします。

6.3 コンベヤのお手入れ

コンベヤベルトは、ポリエステル芯体とウレタンで構成されています。芯体にはカーボンを織り込んだ帯電防止処理が施されていますが、コンベヤベルトの表面・裏面・ベルト受け板に塗料が付着しますと、コンベヤベルトの静電気発生量が増加し、金属性ワークと本体との間でスパークする場合があります。付着した塗料は、ウエス及びシンナー等で拭き取ってください。

重 要

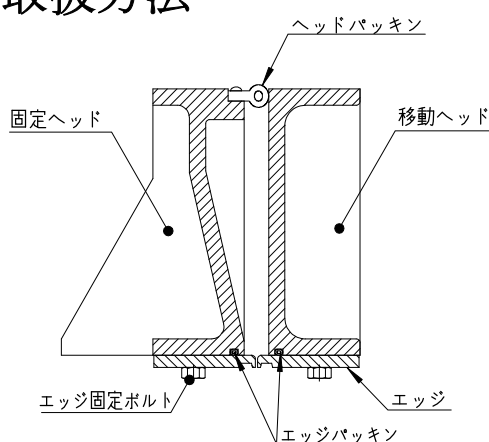
コンベヤベルトは、芯体にカーボンを織り込んだ帯電防止処理がされておりますが、火災や制御機器の誤動作が予想される場合は、装置側に除電機構を設けてください。

6.4 注意事項

⚠ 注 意
エッジの材質はステンレスです。柔らかく傷つき易いため、取り扱いには十分注意してください。 金属類でこすることは厳禁です。 エッジの塗料流出面に傷がつくとカーテンに縦縞が入り塗面にその縞が表れて塗装不良の原因となります。

7. 各部の構造及び取扱方法

7.1 ヘッド部



ヘッド断面図

7.2 スリット幅微調整

スリット幅調整を行ってもエッジ全幅にわたって均一な隙間が得られず膜厚が不均一な場合は、次のような方法で矯正する必要があります。

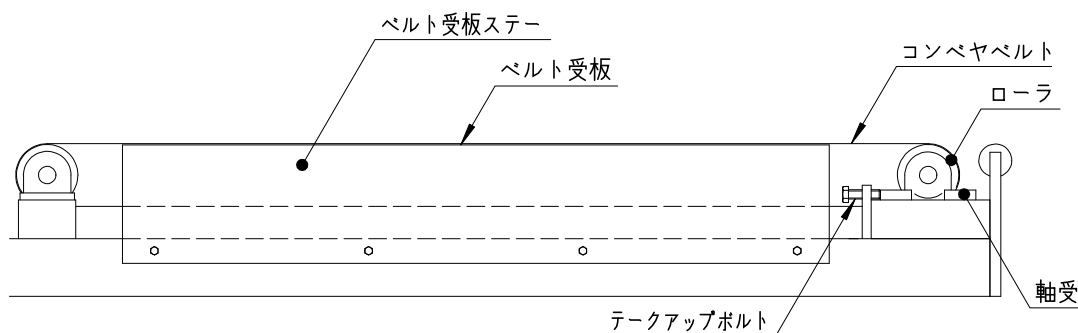
- ①中央部が広い場合には、ヘッド開閉バルブを開き、エッジの両端に+0.1の隙間ゲージをはさみ、ヘッド開閉バルブを閉める。

更に、両端側のエッジ固定用ボルトのみをわずかに緩め再度エッジ固定ボルトを締め付ける。準次調整をする。

- ②中央部が狭く、両端が広い場合には、前項と同様に狭い箇所の再調整を行い、隙間ゲージにてチェックをする。

⚠ 注 意
エッジの塗料流出面はどんな場合でもたたかないでください。 エッジの塗料流出面に傷がつくとカーテンに縦縞が入り塗面にその縞が表れて塗装不良の原因となります。

7.3 コンベヤベルトの交換方法



本機のコンベヤベルトはエンドレスのためベルト交換の際には、次の手順で行ってください。

- ①両側のテークアップボルトを一杯に緩め、軸受を移動させコンベヤベルトの張りを緩めます。
- ②ベルトを引き出す側（起動盤側）の軸受を固定しているボルトを外します。
- ③ベルト受板の両側のボルトを外してベルト受板を引き出します。
- ④コンベヤベルトを引き出し、新しいベルトを入れます。
- ⑤交換後は、逆の順序で外した部品を元の位置にセットします。
- ⑥コンベヤベルトの張り及び寄り止めの調整をします。

(5.2 (1)および(2) 項参照)

7.4 給油

	箇所	適油	量	サイクル
1	ギヤモータ (減速機付) 0.4 kW	高級ギヤ用グリス ちょう度規格 No, 000 日本グリス (株) ニグタイル L Y S No. 000 昭和シェル石油 (株) アルバニア E P. R 000 J X T G エネルギー (株) パイロノックユニバーサル 000	350g	20.000 時間毎
2	ヘッド開閉 定圧装置	カップグリス	適量	1 か月毎

8. 定期点検と整備

日常の定期点検と整備が、機械の性能と寿命を大きく左右します。塗料の種類・使用状況により異なりますが、次表を目安として行ってください。

点 検 箇 所	内 容	期 間				処 理
		毎日	1か月毎	3か月毎	1年毎	
ヘッドセット						
ヘッドパッキン	劣化による塗料漏れ		○			交換
エッジパッキン	劣化による塗料漏れ		○			交換
エ ッ ジ	傷・摩耗		○			※すりあわせ研磨
ヘッド締付定圧装置	作動不良		○			給油
ポンプセット						
インペラー	腐食・摩耗			○		交換
塗料フィルタ	異物のつまり	○				掃除
フィルタパッキン	劣化による塗料漏れ		○			交換
ホース類	膨潤・破損		○			交換
ボールバルブ	流量不安定			○		バルブ交換
	塗料漏れ		○			※Oリング・ボールシートの交換
バイパスバルブ	塗料漏れ		○			※Oリング・ボールシートの交換
回 転 部	異常音		○			※部品交換
コンベヤセット						
コンベヤベルト	片寄り・緩み		○			調整またはローラに付着した塗料のはく離
	破損			○		修理または交換
	塗料の付着	○				掃除または交換
V ベ ル ト	緩み		○			テンション調整
コ ン ベ ヤ ギ ャ モ ー タ	異常音		○			※修理、給油 (20.000Hr)
イ ン バ ー タ	作動不良		○			交換
制 御 盤 内 配 線	接続部の緩み				○	締め増し
全 体					○	部品緩み部の締め増し

処理欄の※印部は、使用者が処置することは難しい内容を示しています。

この場合、最寄りの販売店又は、弊社支店・営業所に、ご連絡ください。

また、 印は、消耗部品です。

9. 故障の原因とその対策

現象	原因	対策
塗膜の厚さ不均一	スリット幅の不均一	ストッパによる調整 エッジ固定ボルトを緩めての調整
	エッジ摩耗	※すりあわせ研磨
塗膜に筋が出る	エッジ塗料流出面の傷	※油砥石にて研磨
	異物によるつまり	ヘッドおよびエッジを掃除する
	顔料による濃淡	塗料の検討
カーテンが切れる	エッジ塗料流出面の傷	※すりあわせ研磨
気泡が出る	塗料不足	塗料の補充
	塗料粘度が高すぎる	塗料粘度を下げる
	塗料の性質	塗料の検討
	塗料受け笠位置不良	塗料が笠の頂点に落ちるようにする
塗料漏れ	塗料循環経路のパッキン不良	※フィルチャムパッキンの交換
		※ヘッドパッキン・エッジパッキンの交換
		※バルブ類のOリング・ボールシートの交換
	ジョイント・バルブ類の緩み	締め増し
ホースとジョイント間の緩み	ホースバンドの締め増し	
カーテン切れ	異物によるつまり	ヘッドおよびエッジを掃除する
	インバータ数値の絞りすぎ	設定数値を少し上げる
	スリット幅の不適正	スリット幅の調整
	塗料粘度が高すぎる	塗料粘度を下げる
	塗料の性質	塗料の検討
	ポンプ内異物のつまり	ポンプ内の掃除
異常音・振動	回転部の軸受ボルトの緩み	締め増し
	ポンプ駆動軸の振れ	※駆動軸の芯出しまたは交換
ヘッド開閉の異常	ヘッド支持金具の緩み・芯狂い	調整および締め増し
	塗料付着	除去
	ヘッド開閉締付装置の作動不良	給油
		部品の緩み

対策欄の※印部は、使用者が処置することは難しい内容を示しています。
この場合、最寄りの販売店又は、弊社支店・営業所に、ご連絡ください。

現 象	原 因	対 策
ポンプ吐出量の異常	モータの故障	※修理または交換
	フィルタのつまり	洗浄
	ポンプ内異物のつまり	異物除去
	ボールバルブのつまり	洗浄、ボールバルブを開く
	インペラの摩耗	※交換
	マグネットスイッチの故障	※修理または交換
コンベヤの異常	コンベヤベルトのスリップ	ベルトの張り調整
	Vベルトのスリップ	ベルトの張り調整
	ギヤモータの異常	※修理または交換
	マグネットスイッチの故障	※修理または交換
	ベルトの破損	※修理または交換
	コンベヤベルトの片寄り	ローラに付着した塗料のはく離 またはテークアップボルトで調整
	過負荷によるコンベヤのスリ ップ	負荷軽減

対策欄の※印部は、使用者が処置することは難しい内容を示しています。
この場合、最寄りの販売店又は、弊社支店・営業所に、ご連絡ください。

10. 保証と修理サービスについて

10.1 保証について

保証書（保証規定）

お買いあげの商品を本取扱説明書にしたがって正常のご使用状態で万一故障が起きましたときは、本保証書の記載内容により無償修理いたします。

形式		品名 フローコータ
お客さま	御社名	
	お名前	
	ご住所	〒□□□-□□□□
	TEL () -	FAX () -
保証期間	お買いあげ日 年 月 日から 「1年間 又は 2000時間」を保証期間とします。	
販売店	販売店	
	住所	〒□□□-□□□□
	TEL () -	FAX () -

◇ 無償修理を受けるための条件および手続き

- (1) 本保証書をご提示の上お買いあげの販売店または弊社支店・営業所、サービス会社にご依頼ください。
- (2) 本保証書は日本国内においてのみ有効です。 **This warranty is valid only in Japan.**

◇ 次の場合は保証期間内でもお客様のご負担（有償）になります。

- (1) 本保証書のご提示がない場合
- (2) 本保証書にお名前、お買いあげ日、販売店名の記載がない場合あるいは字句等を書換えられている場合
- (3) 取り扱い上の不注意・取扱説明書の記載事項を守られなかったことによる故障および損傷
- (4) 消耗品の交換・修理
- (5) 指定外の動力源(電圧、周波数、燃料他) 又は天災・地変(火災、地震、水害、塩害、落雷、公害など) による故障および損傷
- (6) 純正部品以外の部品が使用されている場合
- (7) 弊社指定の修理店以外による修理がなされている場合

◇ 法的責任

本保証書は本書に明示した期間、条件のもとにおいて無償修理をお約束するものです。したがって、本保証書によってお客様の法律上の権利を制限するものではありませんので、保証期間経過後の修理等またご不明の点はお買いあげの販売店または弊社支店・営業所までお問い合わせください。

◇ 保証書の保管

- 「保証書」は、内容をよくお読みになったうえで、「お客様のお名前・ご住所」、「お買いあげ日」、「販売店」など必要事項については、誠に恐縮ですがお客様でご記入していただき、納品書とともに大切に保管して下さるようお願いいたします。
- 本保証書は紛失されても再発行しませんので、大切に保管してください。

10.2 修理サービスについて

修理依頼をされるときには

- 修理はお買いあげの販売店又は弊社支店・営業所、サービス会社にご相談ください。このときお買いあげの商品の形式名およびお買いあげの時期をお知らせください。
- 保証期間経過後の修理は、修理により機能が維持できる場合、お客さまのご要望により有料にて修理いたします。
- 詳しくはお買いあげの販売店にご相談ください。
また その他ご不明な点はお近くの弊社支店・営業所、サービス会社へお気軽にお問い合わせください。

各種お問い合わせ先は変更する場合がございますので、最新のお問い合わせ先につきましては弊社ホームページをご覧ください。


アネスト岩田ホームページ <http://www.anest-iwata.co.jp>

製品に関するお問い合わせ、ご意見・ご希望などございましたら、弊社お客様相談室までご連絡ください。


お問い合わせ先

➤ 電話でのお問い合わせ

- ・ スプレーガン、静電塗装機、塗料供給装置、液圧機器、塗装ブース、自動塗装装置、塗装プラント、塗装ロボット、環境装置に関するお問い合わせ

 **0800-100-1926**

- ・ その他、上記以外に関するお問い合わせ

 **0120-917-144**

受付時間： 9:00～12:00/13:00～17:00

但し、土日・祝日・弊社指定休日を除く。

➤ メールでのお問い合わせ

<http://www.anest-iwata.co.jp>

 **アネスト岩田株式会社**

〒223-8501 横浜市港北区新吉田町 3176

取説 No.1285-05
コード No.00866520