

取扱説明書

■ エアダスター
AG-6
AG-61

■ ブローガン
AG-4B
AG-41B

この取扱説明書は、安全にご使用いただくために重要な警告、注意事項および取扱い方法について記載しています。
この取扱説明書で扱われている機器は、塗装業務用途の商品です。他の用途には使用しないでください。正しい取扱指導を受けられ、機械の操作方法を理解された方以外の人は、使用しないでください。
ご使用前に、必ずお読みになり、十分理解してからご使用ください。
本書はすぐに確認できる場所に大切に保管してください。

警告	この表示は警告内容を怠った場合、人が死亡又は重傷を負う可能性が想定されることを示します。
注意	この表示は注意内容を怠った場合、人が傷害を負う可能性、または物的損害の発生する可能性が想定されることを示します。

重要仕様

最高使用圧力	1.37MPa
騒音値	86 dB(A) AG-6
	86 dB(A) AG-61
	95 dB(A) AG-4B
	95 dB(A) AG-41B
使用温度範囲	5°C~40°C

主要仕様明細

品名	形式	ノズル口径 φ mm	標準使用圧力 MPa	空気使用量 l/min	接続ねじ	備考
エアダスター	AG-6	1.7	0.34	105	G1/4	
	AG-61	1.7	0.34	105	G1/4	
ブローガン	AG-4B	4.5	0.59	970	G3/8	
	AG-41B	4.5	0.59	970	G1/4	

■ ご使用になる前に

警告	<ul style="list-style-type: none"> ・ エアーホースは、スパナを使用し、しっかりと固定してください。作業中にホースが外れた場合、ホースの暴れによるケガ等身体上に障害を負うことがあります。 ・ エアー吹付の際は騒音を発生します。作業時は必ず耳栓を使用してください。 ・ ゴミや液体等を吹き飛ばす際は必ず保護メガネを使用してください。巻き上がった異物が目に入る可能性があり、大変危険です。 ・ 人や動物に向けてエアー吹付はしないでください。高圧のエアーが吹出すため、大変危険です。 ・ 本製品、及び本製品に接続するエアーホースやジョイント、エアー制御機器などは、それぞれの製品の最高使用圧力以上では絶対に使用しないでください。製品の破損などから、身体に重大な障害を及ぼす可能性があり、大変危険です。 ・ 本製品には圧縮エアー以外の流体は使用しないでください。呼吸困難、火災、爆発の危険があります。 ・ 製品の改造及び純正部品以外の使用は絶対にしないでください。また、部品の破損、摩耗などが認められた場合はただちに部品交換をしてください。 	
-----------	--	----------

注意	<ul style="list-style-type: none"> ・ 購入後初めてご使用になる際は、ご使用前に厚手の布等に向け、空吹きをしてください。製品内部の防錆油が吹出し、吹付けの対象物に付着する可能性があります。 ・ 吹付けにはドライア、フィルタを通したきれいなエアーをご使用ください。エアーが汚れていると吹付けの対象物を汚す可能性があります。 	
-----------	---	--

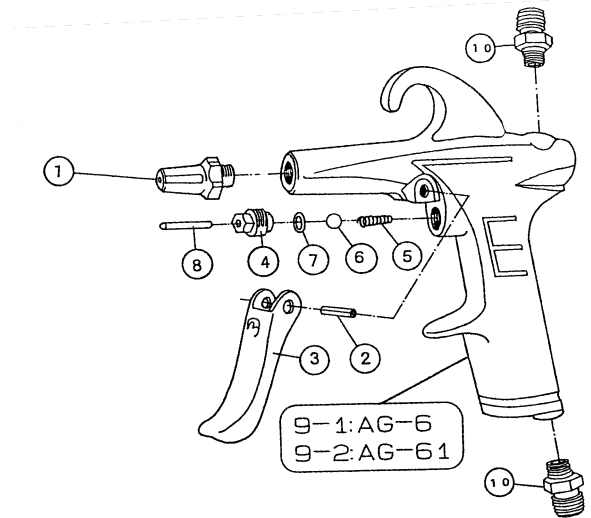
■ 保守・点検

注意	<ul style="list-style-type: none"> ・ 保守・点検作業は、必ず供給エアーを遮断してから行ってください。 ・ 部品が飛散し、ケガをする危険があります。 ・ 引金を戻してもノズルからエアーが洩れる場合は、裏面の分解図を参考に、分解し、Oリング及び鋼球に傷や破損がないかを確認し、必要があれば部品交換をしてください。 ・ それぞれの部品交換の目安は次の通りです。 Oリング：1年毎 鋼球：2年毎
-----------	---

部品名称

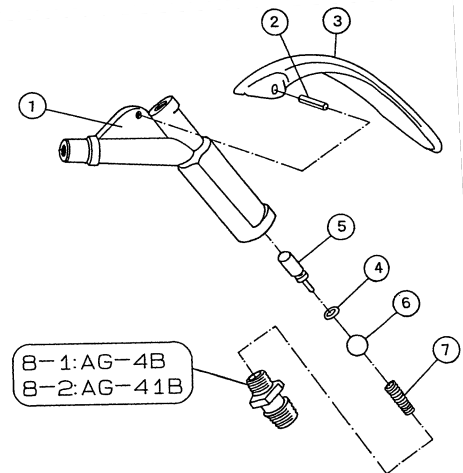
AG-6, AG-61

風船 No.	部品名称	1台分数量		備考
		AG-6	AG-61	
1	ノズル	1	1	
2	スプリングピン	1	1	
3	引金	1	1	
4	バルブシート	1	1	
5	バルブばね	1	1	
6	鋼球	1	1	
7	Oリング	1	1	
8	バルブ芯棒	1	1	
9-1	本体	1		
9-2	本体		1	
10	空気ニッブル	1	1	AG-61は本体上部に取付け



AG-4B, AG-41B

風船 No.	部品名称	1台分数量		備考
		AG-4B	AG-41B	
1	本体	1	1	
2	スプリングピン	1	1	
3	引金	1	1	
4	Oリング	1	1	
5	バルブ芯棒	1	1	
6	鋼球	1	1	
7	ばね	1	1	
8-1	ジョイント	1		G3/8
8-2	ジョイント		1	G1/4



保証と修理サービス

- ・保証期間は、お買いあげの日から6ヶ月です。
- ・万一、故障の場合は、お買いあげの販売店又は当社支店・営業所・サービス会社にご連絡ください。
保証期間中は、無償修理いたします。
- ・本製品の故障または不具合に伴う生産補償、営業補償など二次損失に対する補償は致しませんのでご了承願います。
- ・次の場合は保証期間内でもお客様のご負担(有償)になります。
 - ・取扱説明書の注意事項を守られなかったことによる故障および損傷
 - ・お客様の取扱上の不注意による故障および損傷
 - ・消耗品の交換・修理
 - ・天災、地変、火災、地震、水害、塩害、落雷、公害などによる故障および損傷
 - ・純正部品以外の部品が使用されている場合
 - ・指定の修理店以外による修理がなされている場合
- ・保証は日本国内においてのみ有効です。
This warranty is valid only in Japan

【お問い合わせ窓口】

- ・修理・保守に関するお問い合わせ
アネスト岩田コーティングサービス株式会社
(お問い合わせ先は当社ホームページをご確認ください)
- ・技術的なお問い合わせ、ご意見、ご希望など
当社支店・営業所又はお客様相談室までご連絡ください。
(支店・営業所のお問い合わせ先は当社ホームページをご確認ください)

お客様相談室

フリーダイヤル



0120-917-144

FAX 045-591-1137

※携帯電話・PHSからもご利用いただけます。

(受付時間 月～金 9:00～17:45 土・日曜、祝祭日、夏季休暇、年末年始を除く)



アネスト岩田株式会社

〒223-8501 横浜市港北区新吉田町 3176
ホームページ <http://www.anest-iwata.co.jp>

取説 No.1222-02
コード No.03301082

INSTRUCTION MANUAL

- AIR DUSTER ■ BLOW GUN
- AG-6 AG-4B
- AG-61 AG-41B

Important



Incorrect operation or mishandling can cause serious bodily injury, death, fire, explosion, finish problem and spray gun malfunction.
 Pay special attention to section shown with the symbols below.
 The safety precautions in this instruction manual describe the minimum necessary information. Be sure to follow national and local regulations on fire prevention, electricity and safety as well as your own corporate regulations.

This instruction manual contains IMPORTANT WARNINGS, CAUTIONS and INSTRUCTIONS. Equipment in this instruction manual is exclusively for coating purposes. Do not use for other purposes. The operator shall fully understand the requirements stated within the instruction manual including important warnings, cautions and operation and correct handling. Read and understand the instruction manual before use and retain for reference.

	WARNING	This symbol indicates that a potentially hazardous situation may result in serious injury or death if not followed.
	CAUTION	This symbol indicates that a potentially hazardous situation may result in minor or moderate injury or damage.

Important specifications

Max. Air Pressure	1.37MPa / 13.7bar / 199psi
Noise Level	86 dB (A) AG-6
	86 dB (A) AG-61
	95 dB (A) AG-4B
	95 dB (A) AG-41B
Operating Air Temperature	5 - 40°C (41 - 104°F)

Main specifications

Name	Model	Fluid nozzle orifice ϕ mm	Standard Inlet Air Pressure MPa (bar/psi)	Air Consumption L/min (cfm)	Air nipple
AIR DUSTER	AG-6 AG-61	1.7	0.34 (3.4 / 49)	105	G1/4
BLOW GUN	AG-4B AG-41B	4.5	0.59 (5.9 / 86)	970	G3/8 G1/4

Safety precautions

	WARNING	
1.	Be sure to tighten all connection, If not, it can cause problem and injury.	
2.	Be sure to use spray gun at less than the maximum working pressure.	
3.	Wear hearing protection. Noise level can exceed more than 86dB (A) <AG-6/61> / 95dB (A) <AG-4B> depending on use and working conditions.	
4.	Wear eye protection.	
5.	Never use near/toward a person or animals. High air pressure can cause serious injury.	
6.	Use only with pressured air. Never use any other gas. It can cause difficult breathing, serious bodily injury, fire and explosion.	
7.	If operation appears incorrect, immediately stop operation and find the cause. Never use until the problem has been solved.	
8.	Repair or replace worn or damaged parts immediately. Always use ANEST IWATA replacement parts.	

	CAUTION	
1.	Put pressured air through and blow air toward a rug before using when first time use after purchasing. Anti-corrosive oil is applied inside gun. If not, it can cause finish problem.	
2.	Use clean air filtered through a dryer and a filter finer. If not, it can cause finish problem.	

■Maintenance and inspection

⚠ CAUTION

1. Always release air pressure before cleaning, disassembly or service.
2. Never soak whole gun into solvent for cleaning. It can cause gun malfunction.
3. Never disassemble spray gun without receiving proper education and training.

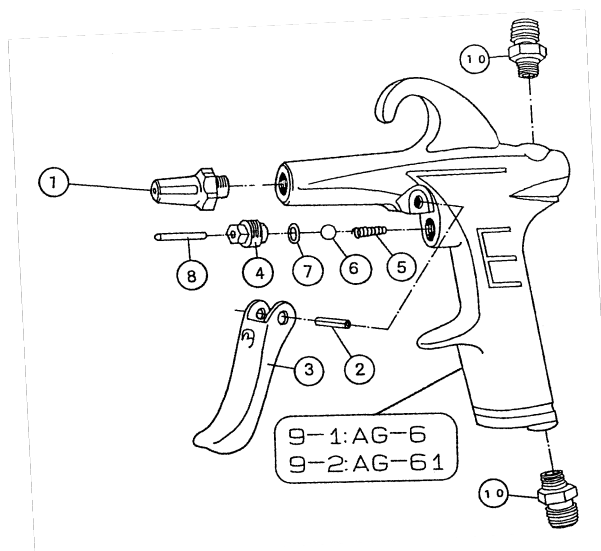
If the air is leaking from the nozzle after you release the trigger, please check whether there is any damage or scratches on the steel ball and O-ring. If scratched or damaged, please replace components.

Name	Replacement cycle
O ring	1 year
Steel ball	2 year

■Parts list

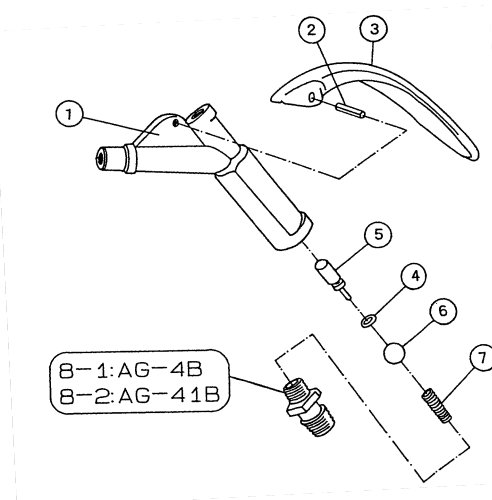
AG-6 , AG-61

No.	Name	Qty		Remarks
		AG-6	AG-61	
1	NOZZLE	1	1	
2	SPRING PIN	1	1	
3	TRIGGER	1	1	
4	VALVE SEAT	1	1	
5	VALVE SPRING	1	1	
6	BALL	1	1	
7	O RING	1	1	
8	VALVE STEM	1	1	
9-1	BODY	1		
9-2	BODY		1	
10	AIR JOINT	1	1	AG-61 is attached to the upper body.



AG-4B , AG-41B

No.	Name	Qty		Remarks
		AG-4B	AG-41B	
1	BODY	1	1	
2	SPRING PIN	1	1	
3	TRIGGER	1	1	
4	O RING	1	1	
5	VALVE STEM	1	1	
6	BALL	1	1	
7	SPRING	1	1	
8-1	JOINT	1		G3/8
8-2	JOINT		1	G1/4



ANEST IWATA Corporation

3176, Shinyoshida cho, Kohoku-Ku,
Yokohama 223-8501, Japan

Manual No. T686-00
Code No. 03301082EM