

# 取扱説明書 (国内販売用)

## ■ 静電除電器

### SER-24

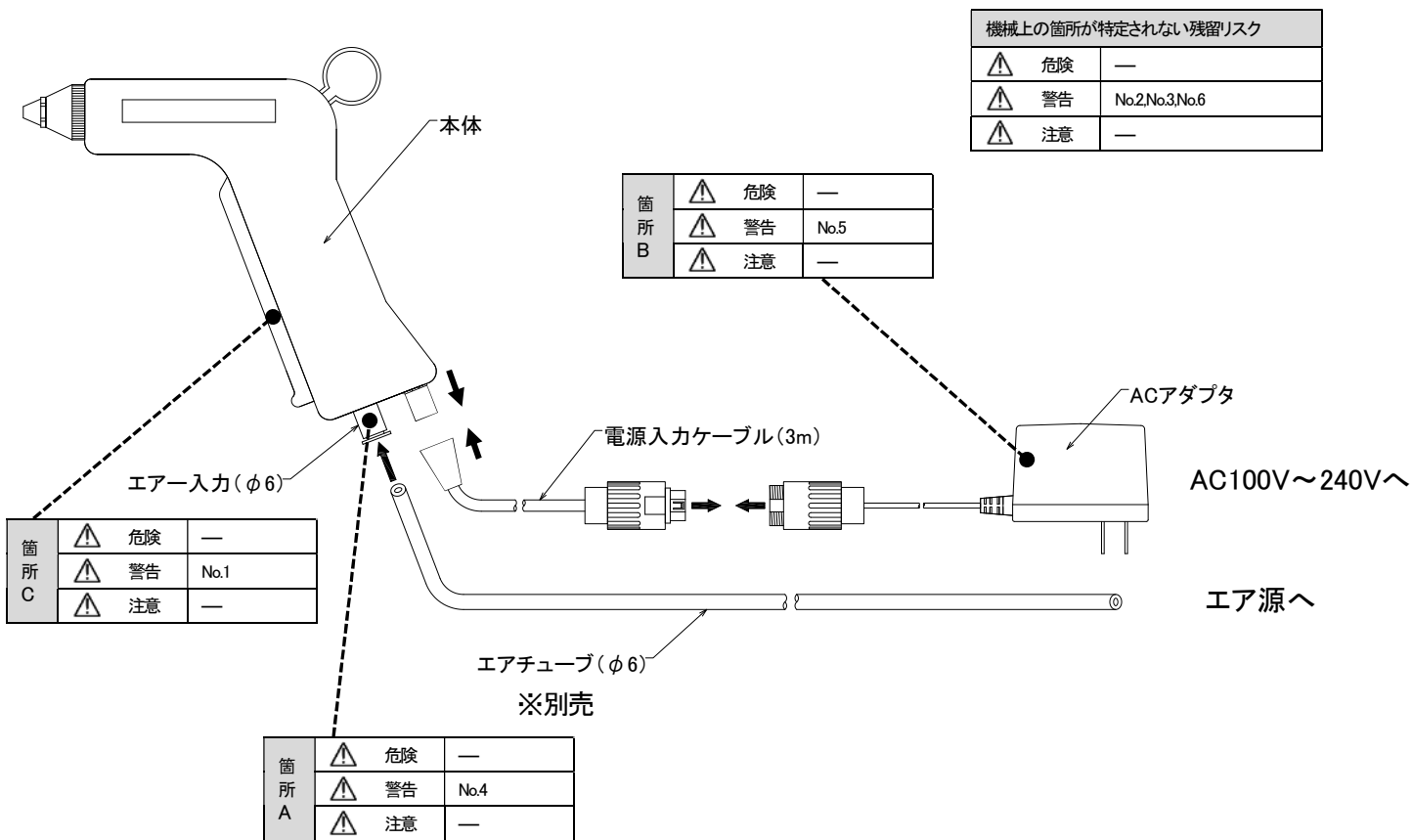
このたびはSER-24をお買い上げいただき、誠にありがとうございます。  
 本製品は高電圧機器として電気設備基準には規定されていませんが、2,000Vの交流高電圧を扱っておりますので、  
 本製品の取扱いに際しまして、ご使用前に本書を必ずお読みいただき、本機の機能を十分にご理解ください。  
 また、将来いつでも使用できるように、保管してください。

## ■ 残留リスク

- 機械ユーザーによる保護対策が必要な残留リスクマップ (略称: 残留リスクマップ)
- 製品形式: 「静電除電器: SER-24」



残留リスクは、下記の定義に従って分類し記載しています。		
	<b>警告</b>	保護対策を実施しなかった場合に、人が死亡または重傷を負う可能性がある内容
	<b>注意</b>	保護対策を実施しなかった場合に、人が軽傷を負う可能性がある内容

図中に示されている箇所(記号及び番号)は、本製品の「残留リスク一覧」に記載されているものと一致しています。各々の残留リスクの詳細については、「残留リスク一覧」を参照ください。



## ■ 残留リスク一覧


※1 「危険の程度」は、下記の定義に従って分類し記載しています。


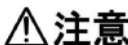
 <b>警告</b>	保護方策を実施しなかった場合に、人が死亡または重傷を負う可能性がある内容
 <b>注意</b>	保護方策を実施しなかった場合に、人が軽傷を負う可能性がある内容

※2 「機械上の箇所」として示されている記号は、本製品の「残留リスクマップ」に記載されている機械上箇所の番号です。機械上の具体的な箇所については、「残留リスクマップ」を参照ください。

No.	運用段階	作業	作業に必要な資格・教育	機械上の箇所※2	危険の程度※1	危害の内容	機械ユーザーが実施する保護対策
1	使用	作業中	—	C	 警告	引金の引く動作の繰返し作業による腱鞘炎	適度な休憩
2	使用・保守	作業準備中 作業中	—	指定なし	 警告	製品を改造、純正部品以外の部品を使用し、予期しない故障や事故が発生	改造しない 純正部品の使用
3	使用	作業準備中 作業中	—	指定なし	 警告	騒音が発生している場所に長時間滞在したため、難聴になる	耳栓使用を推奨
4	使用・保守	作業準備中 作業中	—	A	 警告	圧力が掛かった状態で、ホースを外そうとし、エアが噴出し、けがを負う	保護員の着用 残圧を除去
5	使用	作業準備中 作業中	—	B	 警告	感電する危険性有り	定期的な点検
6	使用	作業中	—	指定なし	 警告	除塵した粉塵が目に入る、吸引するなどしてけがを負う	保護員の着用

## ■ 安全上のご注意

この取扱説明書に示された警告事項および注意事項は必ずお守りください。  
 使用時に不意なエアの噴出や感電により重大な身体上の障害を起こすことがあります。  
 印付きの下記マークは、安全上、特に重要な項目ですので必ずお守りください。  
 尚、本取扱説明書で示す安全事項は、必要最低限のものであります。  
 国や自治体の消防、電気、安全関連の法規、規則又、それぞれの企業や事業所で規則、規定として守るべき事項に従ってください。

 <b>警告</b>	警告内容を怠った場合、人が死亡又は重傷を負う可能性が想定されることを示します。
 <b>注意</b>	注意内容を怠った場合、人が傷害を負う可能性、または物的損害の発生する可能性が想定されることを示します。

### 警告

- 本製品は非防爆仕様です。可燃性ガスや溶剤を取扱う場所・雰囲気内での設置・使用はしないでください。着火・爆発のおそれがあります。
- 本製品は、密閉空間では使オゾンが発生しますの用しないでください。密閉空間内のオゾン濃度が上昇し、慢性気管支炎などを発症するおそれがあります。
- 放電針には高電圧が印加されますので、指や身体、針金や工具などの導電物を近づけないでください。感電や故障の原因となります。
- 放電針の先がとがっていますので、取扱いには十分注意してください。身体にケガを負うおそれがあります。



## ■ 注意事項

- 本製品は、一般産業機械用部品として、設計、製造されたものです。
- 本製品を除電以外の目的で使用しないでください。
- 本製品は密閉した場所には設置せず、換気のできる場所に設置してください。
- 本製品の分解や、改造はしないでください。
- ノズル内のブッシュを取り外して使用しないでください。除電効果が低下します。
- 本製品の内部に異物を入れないでください。短絡や漏電が起き、火災や感電の原因になるおそれがあります。
- 異音・異臭がしたり、煙や高熱が出た場合には、ただちに電源を切り、電源プラグを抜き、お買い求め先へご連絡ください。そのまま使用すると火災や漏電のおそれがあります。
- 本製品には水をかけないでください。水をかけたり、洗浄したり、水中で使用すると、異常作動によるケガ、感電、火災の原因となります。
- 放電針には、直接手を触れないでください。
- 本製品の電源を OFF した後、すぐに電源を ON すると、異常出力が出ます。OFF した後 ON する場合には、1 秒以上時間を開けてください。
- 動力線・高圧線との平行配線や同一配管はしないでください。誘導ノイズで誤作動するおそれがあります。
- 付属のケーブルは断線のおそれがあるため、可動部には使用しないでください。
- 付属のケーブルは傷をつけないでください。ケーブルを傷つけたり、無理に曲げたり、引っ張ったり、巻き付けたり、重いものを載せたり、挟み込んだりすると、漏電や導通不良による火災や感電、異常作動の原因となります。
- 電源を入れた状態で、コネクタの抜き差しは行わないでください。また、コネクタへの不要な応力は加えないでください。機器の誤作動によるケガ、装置の破損、感電等の原因となります。
- 本製品を長期間ご使用にならない場合は、安全のため電源を切ってください。

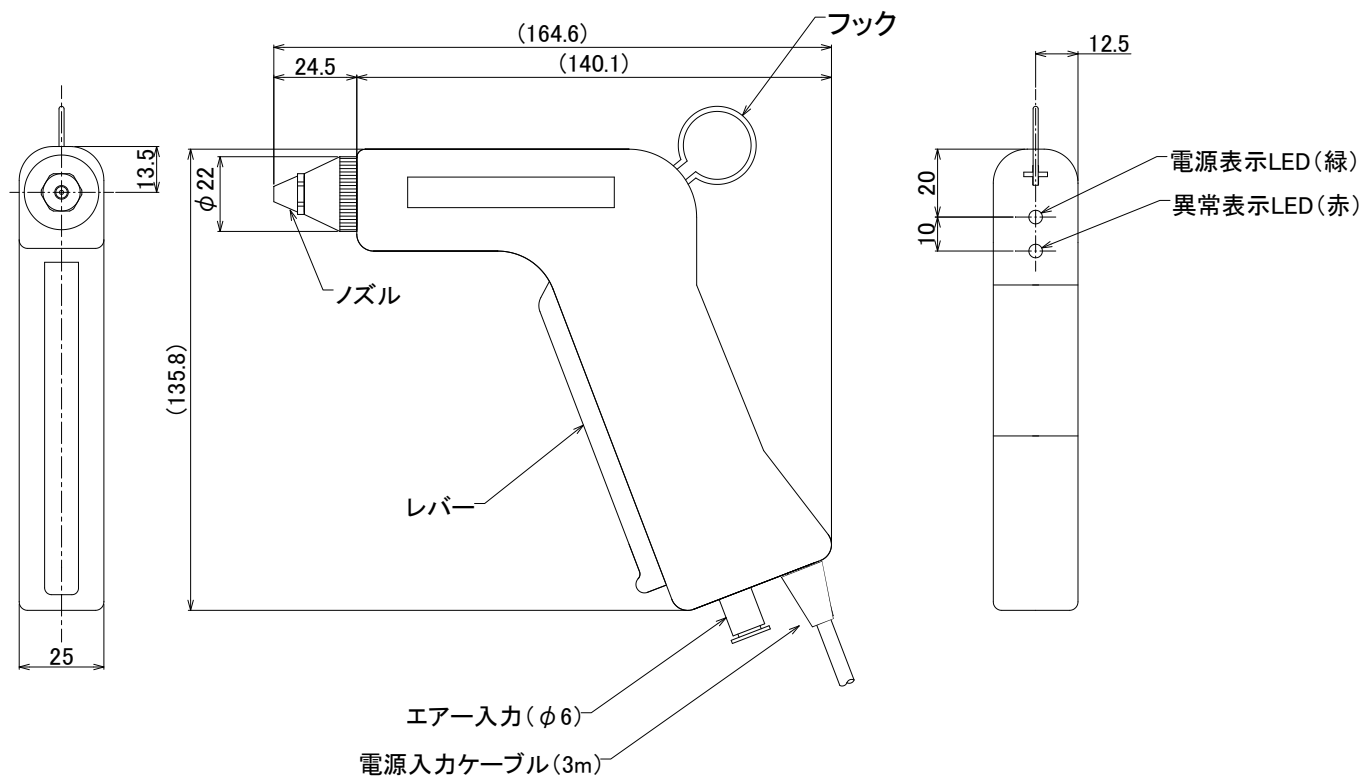
## ■ 概要

- 本製品はエアガンタイプの静電除電器です。手に持って自由に使用できます。
- 本体内部に高圧電源とエアバルブを搭載しているので外部のコントローラ等は一切不要です。
- 帯電体にイオンエアを吹きつけ、帯電体の静電気を迅速に、効果的に中和し、また静電気によるゴミツツの再付着を防止します。

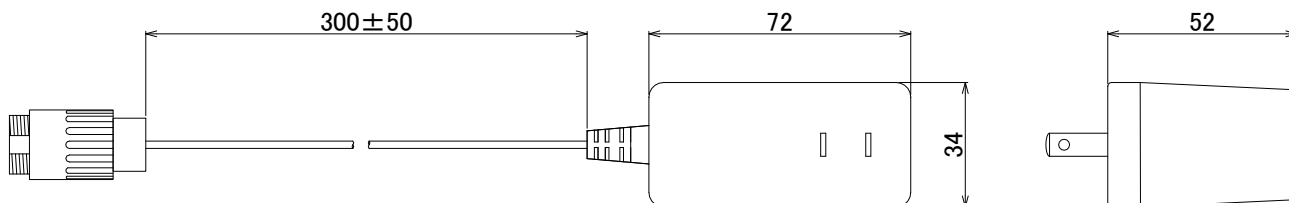
# 仕様

## 各部の名称

本体



## ACアダプタ(90003230)



## 仕様一覧

### ■本体

形 式	SER-24
イオン発生方法	高周波 AC コロナ放電式
製品入力電圧	24 V DC ± 5%
容 量	2.4 VA
出 力 電 圧	AC 2,000V 以上
使用流体	きれいな空気
エア圧力	0.1-0.6MPa
エア流量	最大 370 ℓ/min
騒音値 ※3	85dB(A)
測定位置	静電除電器より後方へ 1m 地面より高さ 1.6m
本体寸法	164.6L x 25W x 135.8H mm (コネクタ、フックを含まず)
質 量	約 200g (ケーブルを含まず)
使用環境	屋内、高度 2000m 以下
使用環境温度	0 - 40°C
使用環境湿度	15 - 65%(ただし結露の無いこと)
表 示	緑:電源正常、赤:出力電圧の低下
オゾン発生量	0.04 ppm 以下 (噴出し口より 200 mm、エア圧力 0.2MPa)
イオンバランス	±10V 以内
材 質	本体:PBT、ノズル:PPS
付 属 品	取扱説明書(本書)、ACアダプタ、電源ケーブル

### ■ACアダプタ

形 式	90003230
定格入力	AC100 - 240V 50/60Hz
定格出力	DC24V 1.0A
質 量	約 130g

※3 数値は参考値であり、保証値ではありません。

## ■ 配線及び配管

### ⚠ 警告

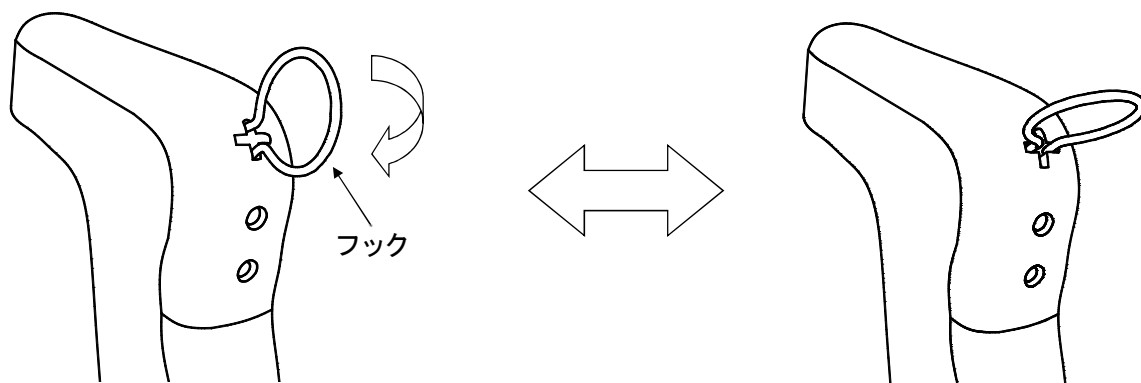
●本製品を設置・接続するときは、エアおよび電源を OFF にしてください。

### ⚠ 注意

- 本製品は高電圧装置ですので、水や油がかかる場所や、高温、多湿の場所への設置や使用は避けてください。
- 水や油を含むエアを使用しますと本体内部やノズルが汚れ、除電性能が低下し、本体の劣化の原因になります。
- 本製品の設置には作業スペースの確保をお願いします。また、ACアダプタやケーブルを取り外せるだけのスペースを確保してください。

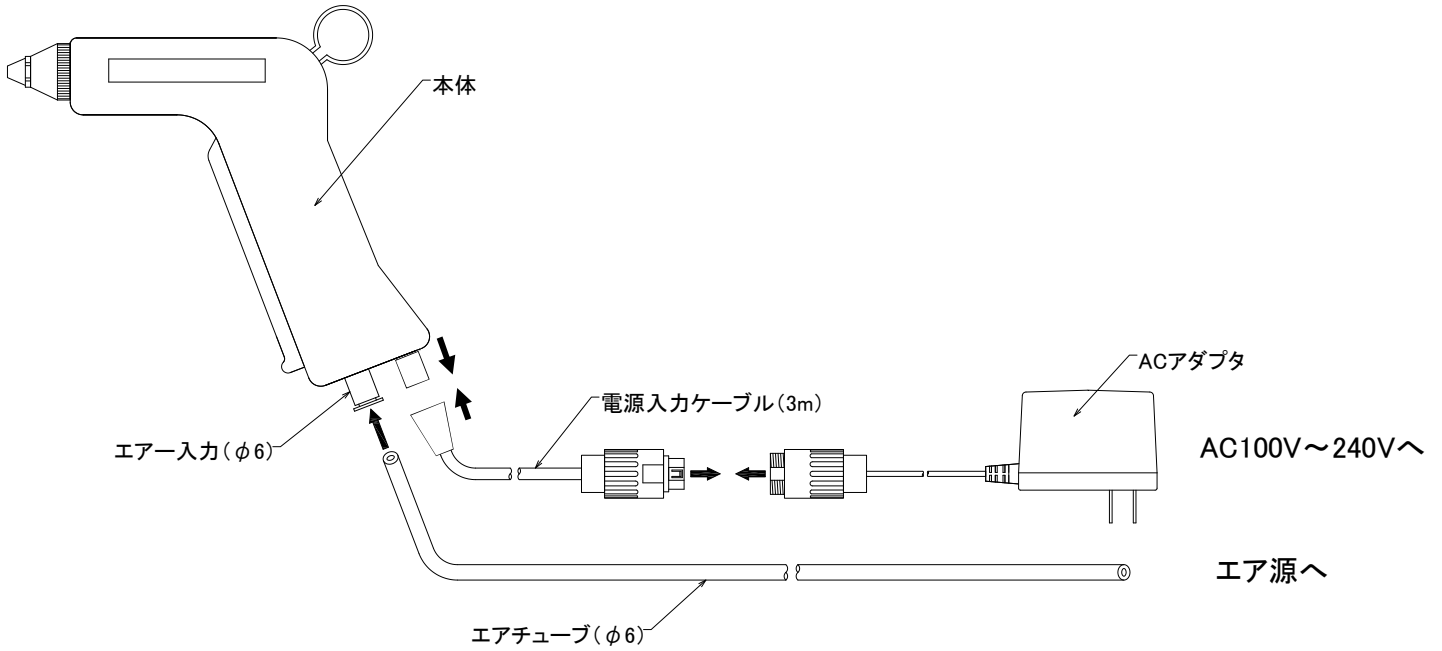
### 設置

●本製品は手に持って自由に使用することができる静電除電器ですが、本体を吊り下げる等の方法で設置すると便利です。フックは 90 度おきに回転が可能です。必要に応じて向きを変えて使用してください。



## 配線

本体とACアダプタについて、下図の接続図に従って配線してください。



本静電除電器・SER-24は、静電除電器とACアダプタで構成されています。ACアダプタは接続されておりません。お客様にて上図のように接続してください。

- 本体の電源入力ケーブルをACアダプタへ接続してください。
- ACアダプタを電源(AC100V~240V 50/60Hz)に接続してください。

## 配管

本体を上図の接続図に従って配管してください。

- 本体のエア継手(ワンタッチ継手)にエアチューブ(外径6mm)を取り付けてエア機器(エアコンプレッサ、プロア)へ配管してください。
- きれいなエア(水や油を含まないエア)を使用してください。

## 操作

### 警告

- 動物や人体、特に顔や目などにノズルを向けて使用しないでください。身体にケガを負う可能性があります。また、はね返りによりゴミ等が顔に当たったり、目に入ったりしない様、保護メガネ、マスク等をご使用ください。ゴミ等により失明するおそれがあります。
- 健康安全のため、耳栓の着用をお奨めします。使用条件、作業環境により、騒音値が80dB(A)以上になる場合があります。
- 本製品の使用時は必ずエアを供給してください。エアを供給していない状態で電源を入れますと、放電により内部オゾン濃度が上昇し、機器及び環境への悪影響を与える可能性があります。
- 本体先端のノズルは内部回路と接続されていますので導体や活線部へ接触させないでください。感電や異常作動の原因となります。



### 注意

- エアガン内部には圧電セラミックスが内蔵されていますので、落下や衝撃を加えることは避けてください。故障の原因となります。
- 弊社のノズル以外は使用しないでください。除電効果が得られなくなり、また、破損の原因となります。

## 操作

- ①エア機器(貴社設置)の元弁を開け、所定の圧力のエアを本体に供給してください。
- ②本体を手に持ち、ノズル先端をワーク(被処理帯電物)へ向けて、本体のレバーを本体表示灯が点灯するまでしっかりと握ってください。イオンエアがノズルから吹き出され、エアの流れ内に置かれた帯電物の静電気が中和・除去され、帯電物に付着したダストが除去されます。
- ③手の握りを緩めて本体のレバーを戻しますと、イオンエアが遮断されます。
- ④本製品を停止するときは、ACアダプタへの電力の供給を止め、エアの元弁を止めてください。

## ■ メンテナンス・点検

### ⚠ 警告

- メンテナンス作業は、必ずエアおよび電源を切った状態で行ってください。事故や故障の原因となります。
- 放電針先端は尖っていますので、清掃の際は十分注意してください。
- 本製品に水、油、塗料等が付着したときは、ウエス、布等で拭き取ってください。特に放電針やノズル内部へ付着した場合はすぐに拭き取ってください。
- 放電針に汚れが付着しますと除電性能が低下します。除電効果が徐々に低下してきましたら、ノズルを外して放電針と放電針の周辺をウエス、ブラシなどで清掃してください。
- 清掃を行わないと除電能力を十分に発揮できなくなり、故障の原因にもなりますので、2週間を目安に定期的に針の清掃を行なってください。
- ノズルの内部に汚れが堆積した場合は清掃してください。
- 放電針は消耗部品であり、長期使用致しますと摩耗などにより性能が低下するため、定期的な交換する必要があります。放電針は使用時間約 20,000 時間を目安に交換してください。

### 放電針およびその周辺の清掃方法

- ノズルを回転させて本体から取り外し本体内部の放電針とその周辺を、アルコール(IPA)を染み込ませた綿棒で清掃してください。放電針の先端に汚れが付着しますと除電効果が低下します。清掃後は、ノズルをしっかりと取り付けてください。

### 放電針の交換方法

- 放電針は消耗部品であり交換が必要です。放電針を交換する際は必ず別売りの放電針用ドライバを組み合わせて作業を行い、交換時の締め付けトルクは 15~20N・cm に設定してください。トルクが適切でないと本体のねじを破損することがあります。

### その他点検

点検箇所	内容	点検方法	点検期間	処置
電源入力ケーブル	断線していないか	目視	1日	部品の交換
ACアダプタ	コンセントから抜けかけていないか	目視	1日	コンセントに差し直す

## ■ トラブルシューティング

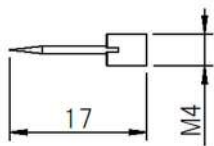
症状	主な発生原因	対処方法
電源が入らない	電源未投入	ACアダプタが電源および本体へ接続されているか確認してください。
エアが出ない	エア未供給	元弁を開放してください。
除電性能が低下した	放電針の汚れ、摩耗	放電針と放電針周辺を清掃、または放電針を交換してください。
赤LEDが点灯 ※5	放電針の汚れ、摩耗	放電針と放電針周辺を清掃、または放電針を交換してください。
	放電針短絡	放電針付近に導電性のものが無いか確認してください。
	ノズルがアース体へ接触	ノズルをアース体へ接触させないでください。
	ノズルの緩み	ノズルを本体へしっかりと締め付けてください。

※5 赤LEDが点灯し、対処方法を実行しても解消されない場合、高圧トランスの破損や基盤の故障が考えられるため、修理が必要です。

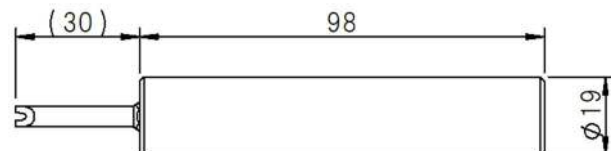
## ■ 補用部品一覧

部品名	コードNo.
交換用放電針5本組	90003200
放電針用ドライバ	90003210
電源ケーブル	90003220
ACアダプタ	90003230

交換用放電針(90003200)※5 本組での販売となります



放電針用ドライバ(90003210)



# ■ 保証と修理サービス

## 保証書

お買上げの商品を本取扱説明書にしたがって下記保証期間内に正常のご使用状態で、  
万一故障が起きましたときは、本保証書の記載内容により無償修理いたします。

形式		品名 静電除電器	
お客さま	御社名	-----	
	お名前	-----	
	ご住所	〒□□□-□□□□	
	TEL ( ) -	FAX ( ) -	
保証期間	お買いあげ日 年 月 日から 「1年間」を保証期間とします。		
販売店	販売店	-----	
	住所	〒□□□-□□□□	
	TEL ( ) -	FAX ( ) -	

### ●無償修理を受けるための条件および手続き

●本保証書をご提示の上お買上げの販売店または弊社 支店・営業所にご依頼ください。

### ●次の場合は保証期間内でもお客様のご負担(有償)になります。

●本保証書のご提示がない場合 / 本保証書にお名前、お買上げ日、販売店名の記載がない場合あるいは字句等を書換えられている場合 / 取扱説明書の注意事項を守られなかったことによる故障および損傷 / お客様の取扱上の不注意による故障および損傷 / 消耗部品の交換・修理 / 天災、地震、火災、地震、水害、塩害、落雷、公害などによる故障および損傷 / 純正部品以外の部品が使用されている場合 / 指定の修理店以外による修理がなされている場合

●保証は日本国内においてのみ有効です。 This warranty is valid only in Japan

●「保証書」は、内容をよくお読みになったうえで、「お客様のお名前・ご住所」、「お買いあげ日」、「販売店」など必要事項については、誠に恐縮ですがお客様でご記入していただき、納品書とともに大切に保管してくださいようお願いいたします。


●本保証書は紛失されても再発行しませんので、大切に保管してください。

### 【免責事項】

本製品の故障または不具合に伴う生産補償、営業補償など二次的、派生的または間接的な損害に対する補償はいたしかねますのでご了承をお願い申し上げます。

### 【お問い合わせ先】

#### ●電話でのお問い合わせ

 スプレーガン、静電塗装機、塗料供給装置、液圧機器、塗装ブース、自動塗装装置、塗装プラント、塗装ロボット、環境装置に関するお問い合わせ  
**0800-100-1926**

 その他、上記以外に関するお問い合わせ

**0120-917-144** <受付時間: 9:00~12:00/13:00~17:00 但し、土日・祝日・弊社指定休日を除く>

#### ●メールでのお問い合わせ <http://www.anest-iwata.co.jp>

各種お問い合わせ先は変更する場合がございますので、最新のお問い合わせ先につきましては当社ホームページをご覧ください。

# アネスト岩田株式会社

〒223-8501横浜市港北区新吉田町3176  
ホームページ <http://www.anest-iwata.co.jp>

取説 No. T1094-00