

## 取扱説明書

### ■スプレーガン洗浄機

# WASHKING

## UG-3000C

ご使用になる前に、必ず表の空欄に必要事項を記入してください。  
修理・サービスの際必要となります。

形式	UG-3000C
製造番号	
購入先	
購入日	年 月 日
使用開始日	年 月 日

この取扱説明書は、安全にご使用いただくために重要な警告、注意事項及び取扱方法について記載しています。  
この取扱説明書で扱われている機器は、塗装業務用途の商品です。  
他の用途には使用しないでください。  
正しい取扱指導を受けられ、機械の操作方法を理解された方以外の方は、使用しないでください。  
ご使用前に必ずお読みになり、十分理解してからご使用ください。  
本書はすぐに確認できる場所に大切に保管してください。

## ■はじめに

このたびは、スプレーガン洗浄機UG-3000Cをお買い上げいただきまして、まことにありがとうございます。このスプレーガン洗浄機（以下、単に装置と称します）はスプレーガン、塗料カップ及びコンテナ等、塗装機器用のプロフェッショナル専用の洗浄装置です。操作や機能を正しくご理解いただくため、取扱説明書を必ずお読みになり、重要な警告、注意事項、及び取扱方法について十分に理解された方が使用してください。

正しい取扱方法にてご使用いただけない場合、身体上に重大な傷害をおよぼしたり、火災・爆発などの災害を起こす可能性があります。

また、取扱説明書以外の取扱を致しますと、保証の対象となりませんので十分注意願います。



この取扱説明書は、すぐに確認できる場所に大切に保管してください。

ご使用前に製品の破損や欠品がないことを確認してください。

万一、破損や欠品などがございましたら、ご面倒でも購入先、あるいは弊社支店、営業所までご連絡くださるようお願い致します。（P. 2 2. 製品構成と各部の名称 を参照ください。）

## ■ご使用になる前に

労働災害を発生させず安全な作業をするため警告、注意事項、及び取扱方法は必ず守ってください。

 **警告** 警告内容を怠った場合、身体に重大な傷害を及ぼす可能性があることを示します。

 **注意** 注意内容を怠った場合、身体に傷害を及ぼしたり、物的損害を与える可能性があることを示します。

### この取扱説明書の注意マーク

	保護具着用		アース線を接続
	触れるな		一般禁止事項
	火気禁止		一般強制事項
	換気注意		



## 警告 身体上の危険



作業中は、塗料や溶剤が目に入ったり、吸い込んだりすることがあります。常に適切な服装で、眼鏡やマスク及び手袋などの保護具を着用し、事故を防止してください。



洗浄液の経路上で液洩れが発生した場合、絶対に手で押さえず、ただちに供給空気を遮断し、ポンプの作動を止めてください。



換気の良い場所で使用してください。  
換気の不十分な狭い場所での作業は飛散した溶剤のミスト等により、有機溶剤中毒を起こします。

作業中、身体に異常を感じたら、ただちに医師による治療を受けてください。



## 注意 爆発や火災の危険



火気のある場所近くでは絶対に使用しないでください。特に下記のもののは着火源となる可能性があり、非常に危険です。

- ・ タバコなどの裸火
- ・ ストーブ、ヒーターなどの電化製品



換気の良い場所で使用してください。  
換気の不十分な狭い場所での作業は飛散した溶剤のミストなどに引火する可能性があり、非常に危険です。



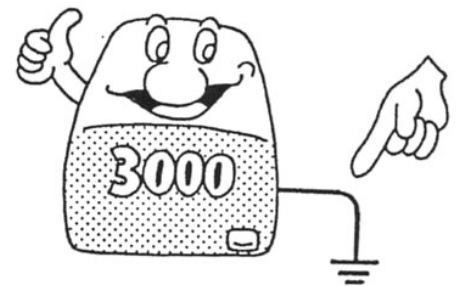
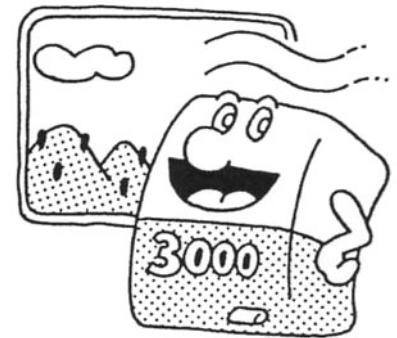
アースの接地は確実に行ってください。  
アースが不十分ですと、静電気によるスパークによる爆発や火災の危険性があります。



作業終了後は装置内の洗浄液をすべて回収しドレンバルブを閉めてください。  
シンナー缶などに回収した洗浄液は専用の蓋をして安全な場所に保管してください。



使用中にスパークが発生したら、ただちに作業を中止してください。  
作業はスパークの原因を取り除いてから再開してください。





## 警告 装置の誤使用による危険



使用圧力範囲外で使用しないでください。  
装置の作動不良、故障・破損などの可能性があり、非常に危険です。



装置作動中は絶対に蓋を開けないでください。  
洗浄液が装置の外に溢れ出し、目などに入る可能性があり、非常に危険です。



スプレーガン、コンテナなどの塗装機の洗浄以外の目的での使用はしないでください。



### 塗料及び洗浄液の制約

- ・1.1.1 トリクロエタン、メチレンクロライド等、ハロゲン炭化水素系の液体は使用しないでください。アルミニウム、亜鉛部分と科学反応し、爆発により死、又は重傷を負うことがあります。
  - ・反応硬化形の液体を使用した塗装機の洗浄はしないでください。  
装置内部での硬化、反応熱による装置の故障・損傷、及び火災や爆発の可能性があり、非常に危険です。
- ※特殊な塗料、溶剤及び洗浄液を使用する上での適合性の判断のため、装置に使用されている部品の材質リストが必要な場合は提供いたします。



製品の改造、及び純正以外の部品は絶対に使用しないでください。  
また、部品の破損、摩耗等が認められた場合はただちに部品交換をしてください。  
製品の機能が発揮できないだけでなく、装置が破損し、非常に危険です。



エアホースはしっかりと接続してください。  
作業中にホースが外れた場合、ホースの暴れによるケガ等、身体上に傷害を負うことがあります。



エアホースを半径50mm以下に曲げたり、重い物を乗せたりしないでください。  
また、外観に傷が付いたホースは危険ですので絶対に使用しないでください。



転倒防止のため、装置は水平な場所に設置してください。また、接続されたエアホースは絶対に引っ張らないでください。



装置の修理、保守を行う場合は、装置内の洗浄液を全て回収し、供給エアを遮断してポンプを止めてから行ってください。高圧力な洗浄液が飛び出し、非常に危険です。



洗浄液は早めに交換してください。  
汚れた洗浄液を使用すると、ポンプの故障、破損の原因となります。  
又、塗料カス等が入っている洗浄液も使用しないでください。

はじめに

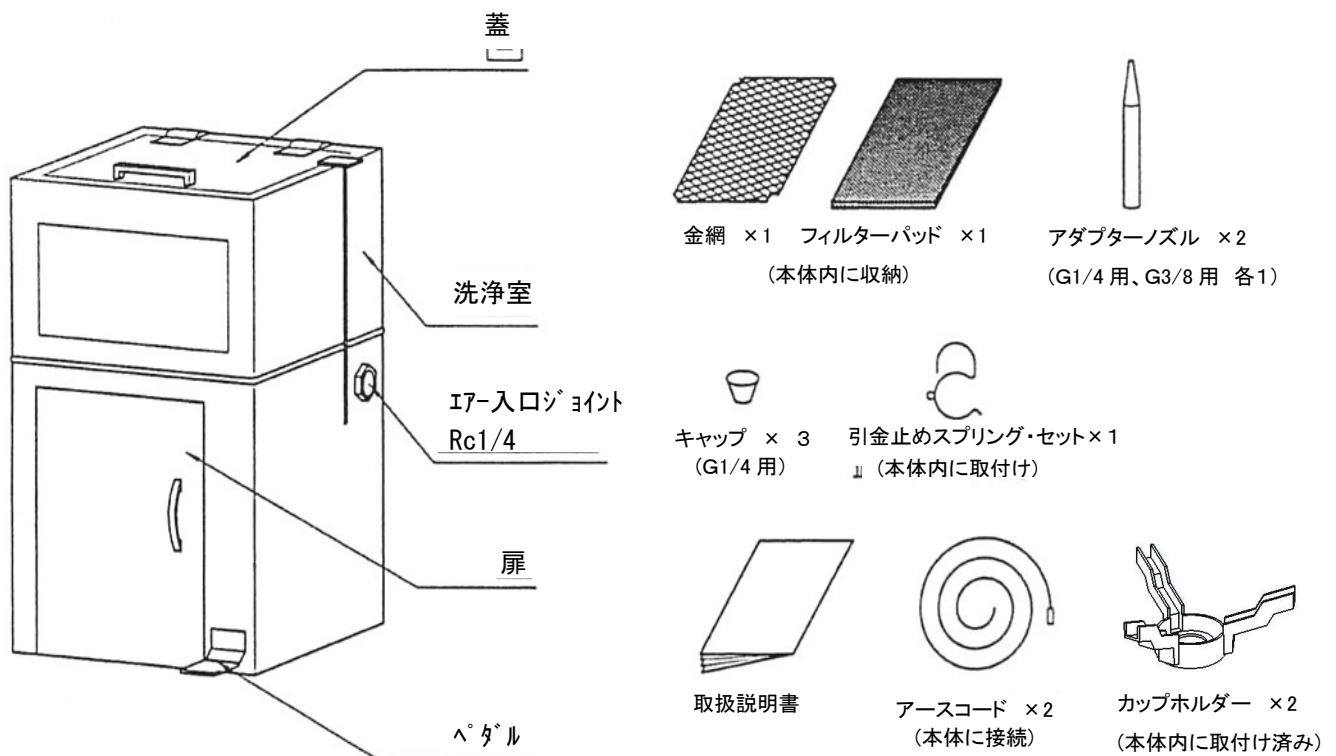
1. 仕様	2
2. 製品構成と各部の名称	2
3. 使用方法	
3-1 設置と準備	3
3-2 洗浄作業	4~5
4. 保守・点検	6
5. 故障と対策	6
6. 構成部品	7
7. 保証と修理サービス	8

## ■ 1. 仕様

形式／名称	UG-3000C／スプレーガン洗浄機
駆動源	圧縮空気
ポンプ方式	エア駆動式ダイヤフラムポンプ
タイマー方式	ゼンマイ式メカニカルタイマー（作動時間は約50秒に設定）
供給空気圧力	0.49～0.59MPa
使用空気消費量	* 50～150 リットル/min
噴出量	* 約12～15リットル/min
洗浄液	洗浄用シンナー・水性洗浄液
エア入口ジョイント	Rc1/4（めねじ）
操作方法	ペダル足踏み式
適合缶	18リットル角形缶、20リットルペール缶
洗浄室材質	ステンレス
寸法	全長345×全幅440×全高990（mm）
質量	約22kg
環境温度範囲	5～45℃（但し凍結なきこと）

\*印：供給エア圧力0.49MPaの時

## ■ 2. 製品構成と各部の名称



## ■ 3. 使用方法

### 3-1 設置と準備



**警告**



付属のアース線でアースの接地を必ず行ってください。  
外側側面のアースは必ず導通性のある物（金属性の水道管等）に接続してください。  
アースが不十分ですと静電気のスパークによる爆発や火災の可能性があります。


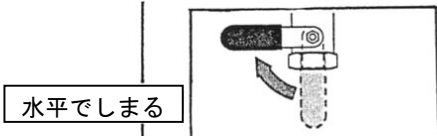
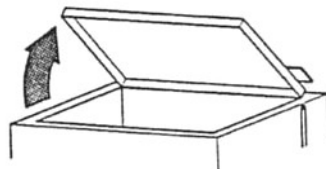
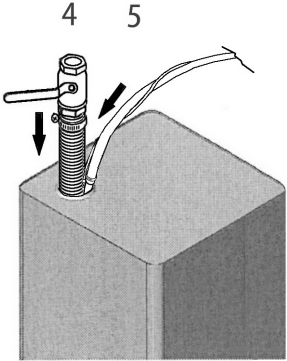


換気の良い、水平な場所に設置してください。  
換気の不十分な狭い場所での作業は溶剤の飛散したミストなどに引火する可能性があります  
あり、非常に危険です。



**注意**

空気圧力は0.49～0.59MPaで使用してください。  
圧力が高すぎると装置の作動不良、故障・破損などの可能性があります、非常に危険です。

1	<p>本体右側のエア入口ジョイントへ エアホースをしっかりと接続してください。</p>	 <p>E7-入口ジョイント Rc1/4</p>
2	<p>扉を開き、ドレン開閉バルブがしまっている 事を確認してください。</p>	 <p>水平でしまる</p>
3	<p>洗浄室の蓋を開けて金網、フィルターパットの 順に取り外し、中に異物が無いか確認 し、あれば取出してください。 確認後はフィルターパット、金網の順に取り 付けてください。</p>	
4	<p>洗浄液が十分に入った洗浄缶（18リットル角形 缶、20リットルペール缶等）の開口部にドレン・ パイプを差込みます。</p>	 <p>4 5</p>
5	<p>上記の開口部に、更に吸込パイプ・セットを しっかりと差込みます。 （右の図を参照して下さい。） 洗浄缶をキャビネット内に収納し、本体の扉 を閉めます。</p>	



## 警告



火気のある場所近くでは絶対に使用しないでください。  
特に下記の物は着火源となる可能性があり、非常に危険です。

- ・たばこ等の裸火
- ・ストーブ、ランプ及びヒーター等の電気用品
- ・その他爆発や火災の原因となる物



## 注意



次の様な反応硬化型の液体を使用した塗装機の洗浄はしないでください。  
装置内部での固化、反応熱などにより装置の故障・破損及び火災・爆発の原因となり、非常に危険です。

- ・ポリウレタン樹脂塗料
- ・不飽和ポリエステル樹脂塗料
- ・エポキシ樹脂塗料

1

ドレン開閉バルブを開きます。



## 注意

ドレン開閉バルブを閉めたままですとポンプが空運転され、ポンプの故障・破損の原因となります。

2

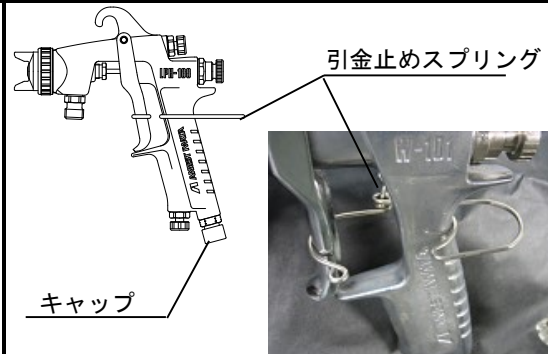
塗料カップ、コンテナ内に残った塗料を別の容器に戻してください。



3

スプレーガンの空気ニップルに付属のキャップを装着し、引金を引いた状態で付属の引金止めスプリングで固定します。

※空気ニップルにカプラ等を取り付けている場合は必ず外してからキャップを取り付けてください。  
※引金止めスプリング固定方法は右図を参考にしてください。



## 注意

キャップを装着せずに洗浄すると、スプレーガン内部のパッキン類が破損します。

<h1>4</h1>	<p>スプレーガン、カップをセットします。</p> <ul style="list-style-type: none"> <li>・スプレーガンのセット 洗淨ノズルに付属品のアダプターノズルをセットし、ガンの塗料ニップルに差込みます。</li> <li>・塗料カップ、コンテナのセット カップを噴出ノズルに被せるようにセットしてください。</li> </ul> <p>※ カップホルダーはあらかじめ噴出ノズルに取付けされていますが、ご使用のカップ、コンテナのサイズに合わない場合は取り外してお使い下さい。</p>	<p>吸上(圧送)式    重力式    カップ・コンテナ</p>
------------	--	-----------------------------------

<h1>5</h1>	<p>洗淨室の蓋を閉めます。 蓋がしっかりと閉まっていないと安全装置が働き、ポンプは作動しません。</p>	
------------	---	--

<h1>6</h1>	<p>本体右下のペダルを踏むとタイマーが作動し洗淨を開始します。 洗淨は一定時間(約50秒)後、自動的に停止します。 ペダルはしっかりと踏み込んでください。 踏み込みが不十分ですとタイマーが正常に作動せず、洗淨時間が短くなることがあります。</p>	
------------	--	--

<h2>警告</h2>	
	<p><b>洗淨作業中は絶対に蓋をあけないでください。</b> 洗淨液が装置外に溢れ出し、目などに入る可能性があり非常に危険です。 装置作業中にあやまって蓋を開けると安全装置が働き、ポンプが停止します。 再度装置を作動させる場合は蓋をしっかりと閉めてからもう一度ペダルを踏んでください。</p>

<h3>上手に使って頂くために</h3>	
<ol style="list-style-type: none"> <li>① 洗淨は塗装終了後できるだけ早く行うことが大切です。</li> <li>② 洗淨後は、清潔な布で拭き取り、エアークレジット及び塗料通路をエアークレジットするとよりきれいになります。</li> <li>③ 正常な使用方法をしているにもかかわらず洗淨性が低下してきた時は、洗淨液が過度に汚れています。洗淨液を交換してください。</li> </ol>	

## ■ 4. 保守・点検



### 注意

保守・点検作業は装置内の洗浄液を全て回収し、供給エアーを遮断してポンプを止めてから行ってください。高圧力の洗浄液が飛び出し、非常に危険です。

次項を参考に、保守・点検を行ってください。

### 日々のメンテナンス

- ・作業終了後は装置内の洗浄液を全て回収し、ドレン開閉バルブを閉めてください。  
シンナー缶などに回収した洗浄液は専用の蓋で密閉をして安全な場所に保管してください。
- ・洗浄液が汚れてきたらなるべく早めに交換してください。  
固形物が混入された洗浄液を使用すると、ポンプの故障・破損の原因となります。
- ・金網、フィルターパットは毎作業後洗浄し、常に清潔に保つようしてください。  
フィルターパットが過度に汚れている場合は交換が必要です。
- ・ご使用の際はポンプ部からの液洩れがないかを点検してください。  
液洩れがみとめられた場合、ポンプの交換が必要です。
- ・一月毎を目安に未使用の洗浄液を使用し、ポンプの洗浄を行ってください。

## ■ 5. 故障と対策

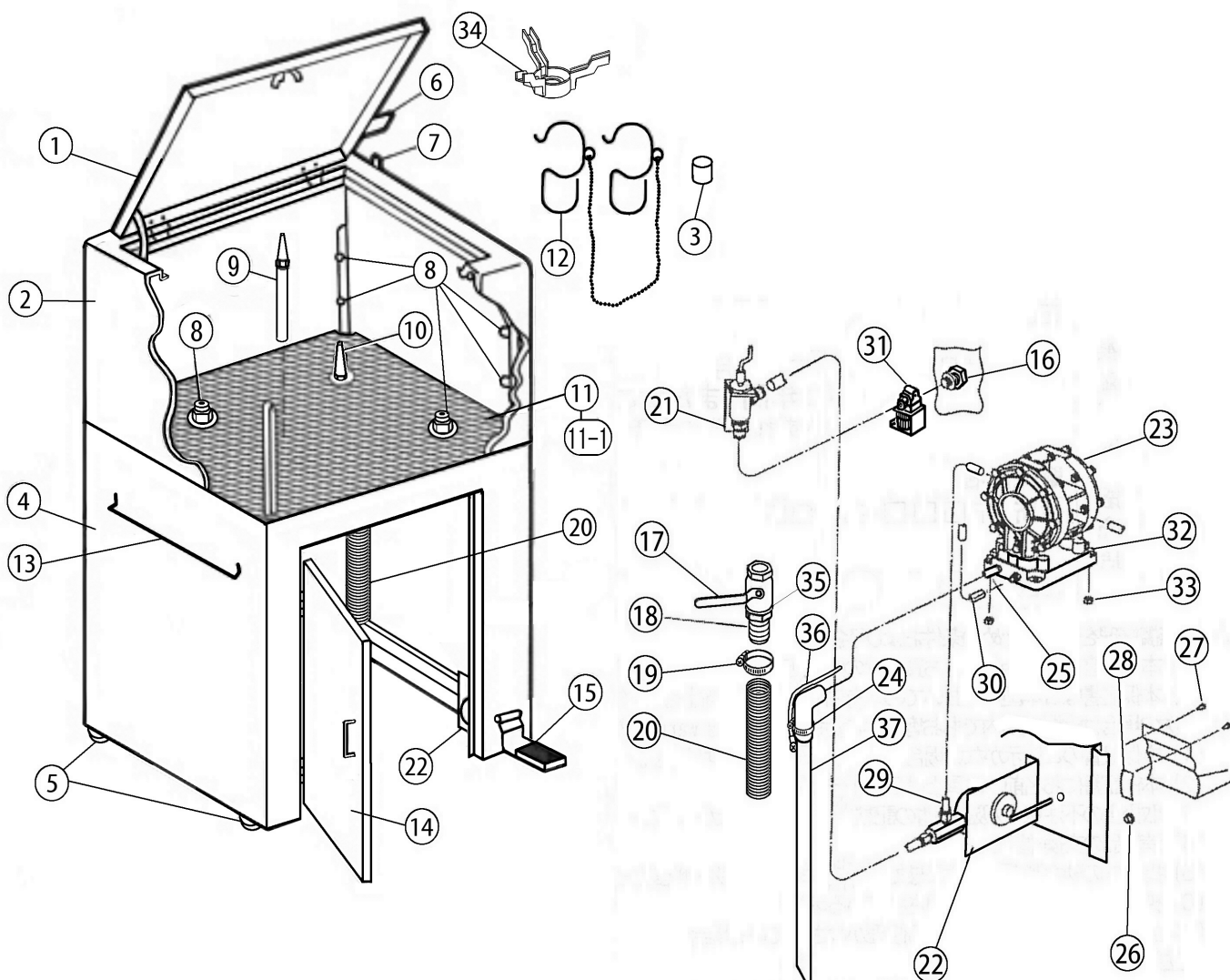
現象	原因	対策
洗浄スピードが遅い	・ 空気圧力が低い	・ 空気圧力を上げる 但し、0.59 MPa 以上には上げないでください
洗浄室内に塗料が付着する	・ 洗浄液の汚れ、洗浄液通路の詰まり	・ 洗浄室内の掃除 ・ 汚れ、塗料カス、詰まりを除去する ・ 指定の洗浄液を使用する ・ 洗浄液の交換
きれいに洗えない	・ 洗浄液の不足 ・ スプレーガンの引金が引かれていない ・ スプレーガンの設置不良  ・ 噴射・洗浄ノズルが詰まっている	・ 洗浄液を追加する(容器内 1/2 以上) ・ 引金止めスプリングを使用する ・ アダプターノズルを確認する 先端形状を確認し、正しく設置し直してください ・ 汚れ、塗料カス、詰まりを除去する
ポンプが空運転する	・ ドレン開閉バルブが閉じている ・ 洗浄液の不足 ・ 洗浄室の汚れ、パイプの詰まり	・ ドレン開閉バルブを開く ・ 洗浄液を補給する ・ 汚れ、塗料カス、詰まりを除去する
ポンプが作動しない	・ エアー通路の詰まり ・ 蓋がしっかり閉まっていない ・ ポンプの故障	・ 汚れ、塗料カス、詰まりを除去する ・ 蓋を閉める ・ ポンプを交換する
ペダルを踏んでもタイマーが作動しない	・ ペダル、ペダル戻しばねまたはタイマーの作動部分に塗料カスが固着 ・ タイマーの故障	・ 塗料カスを除去する  ・ タイマーを交換する
溶剤が白濁化している	・ 溶剤が水と混ざってしまっている	・ 洗浄液の交換



### 注意

ポンプセットは右ページ「6. 構成部品」に番号のふられた部品以外は分解できません。特に、ポンプ内のパッキンは特殊工具により組立てられている為、お客様によるメンテナンス、部品交換は不可能です。ポンプセットのアッセンブリー交換となります。

## ■ 6. 構成部品



\* 印は消耗部品

風船No.	部品名称	個数	風船No.	部品名称	個数
1	蓋	1	19	ホースバンド	1
2	洗浄室	1	20	ドレン・パイプ	1
3	キャップ	3	21	蓋スイッチバルブセット	1
4	キャビネット	1	22	タイマーセット	1
5	調整脚	4	23	ポンプセット	1
6	スイッチプレート	1	24	ホースバンド	4
7	スイッチ押し	1	25	シンナーホース	1
*8	噴射ノズル	14	26	ブッシュ	1
*9	アダプターノズル	2	27	取付ねじ	3
*10	洗浄ノズル	2	28	ペダル戻しばね	1
*11	金網	1	29	エアホース	1
*11-1	フィルターパッド	1	30	シンナーホース	1
12	引金止めスプリング・セット	2	31	空気圧制限弁	1
13	ハンガー	1	32	座金組込ボルト	2
14	扉	1	33	六角ナット	2
15	ペダル	1	34	カップホルダー	2
16	ジョイント	1	35	シール・ワッシャー	1
17	ドレン開閉バルブ	1	36	アースコード	2
18	ホース・バーブ	1	37	吸入パイプ・セット	1

## ■ 7. 保証と修理サービス

### 保証と修理サービス

#### ◇ 保証について

##### 保証書(保証規定)

お買上げの商品を本取扱説明書にしたがって、正常のご使用状態で万一故障が起きました時は、本保証書の記載内容により無償修理いたします。

形式	UG-3000C	品名	スプレーガン洗浄機
お客様	御社名		
	お名前		
	ご住所 〒□□□-□□□□		
TEL ( ) -		FAX ( ) -	
保証期間	お買上げ日 平成 年 月 日から 「1年間 またはご使用時間 2400時間」 いずれか先に到着した方を保証期間とします。		
販売店	販売店名		
	住所 〒□□□-□□□□		
	TEL ( ) -		FAX ( ) -

#### ◇ 無償修理を受けるための条件および手続き

- (1) 本保証書をご提示の上、お買上げの販売店、又は当社支店・営業所・サービス会社にご依頼ください。
- (2) 本保証書は日本国内においてのみ有効です。 This warranty is valid only in Japan

#### ◇ 次の場合は保証期間内でもお客様のご負担(有償)になります。

- (1) 本保証書のご提示がない場合。
- (2) 本保証書にお名前、お買上げ日、販売店名の記載がない場合あるいは字句等を書換えられている場合。
- (3) 取扱上の不注意・取扱説明書の記載事項を守られなかったことによる故障および損傷。
- (4) 消耗品の交換・修理。
- (5) 指定外の動力源(電圧、周波数、燃料他)、又は天災・地変(火災、地震、水害、塩害、落雷、公害等)による故障および損傷。
- (6) 純正部品以外の部品が使用されている場合。
- (7) 当社指定の修理店以外による修理がなされている場合。

#### ◇ 法的責任

本保証書は本書に明示した期間、条件のもとにおいて、無償修理をお約束するものです。

従って、本保証書によってお客様の法律上の権利を制限するものではありませんので、保証期間経過後の修理等、又ご不明の点はお買上げの販売店又は当社支店・営業所までお問い合わせください。

#### ◇ 保証書の保管

- 「保証書」は、内容をよくお読みになったうえで、「お客様のお名前・ご住所」、「お買上げ日」、「販売店」等、必要事項については、誠に恐縮ですがお客様でご記入して頂き、納品書とともに大切に保管して下さるようお願いいたします。
- 本保証書は紛失されても再発行致しませんので、大切に保管してください。

#### ◇ 修理サービスについて

修理を依頼される際には

- 修理にはお買上げの販売店または当社支店・営業所にご相談ください。この時お買上げの商品の型式名、およびお買上げの時期をお知らせください。
- 保証期間経過後の修理は、修理により機能が維持できる場合、お客様のご要望により有料にて修理いたします。
- 詳しくはお買上げの販売店にご相談ください。また、その他ご不明な点はお近くの当社支店・営業所、サービス会社へお気軽にお問い合わせください。なお、所在地は添付一覧表をご参照ください。

#### ◇ 製品に関するお問い合わせ、ご意見・ご希望などございましたら、当社お客様相談室まで御連絡ください。

お問い合わせ先

電話でのお問い合わせ

- ・スプレーガン、静電塗装機、塗料供給装置、液圧機器、塗装ブース、自動塗装装置、塗装プラント、塗装ロボット、環境装置に関するお問い合わせ ☎ 0800-100-1926
- ・その他、上記以外に関するお問い合わせ ☎ 0120-917-144

受付時間： 9:00~12:00/13:00~17:00

但し、土日・祝日・弊社指定休日を除く。

メールでのお問い合わせ

<http://www.anest-iwata.co.jp>

 **アネスト岩田株式会社**

〒223-8501 横浜市港北区新吉田町 3176

No. 1030-7  
コード No.08016581