



## 取扱説明書

### ■ 静電エアオートガン（内部昇圧方式）

# EBG-210B

# EBGL-210B

この取扱説明書は、安全にご使用いただくために重要な警告、注意事項および取扱方法について記載しています。

ご使用前に、必ずお読みになり、十分理解してからご使用下さい。

本書はすぐに確認できる場所に大切に保管してください。

## ■ 重要なお知らせ

本静電エアオートガン(以下静電ガンと呼ぶ)は静電塗装専用です。操作や機能を正しくご理解いただくため、この取扱説明書を必ずお読みになり、重要な警告、注意事項および取扱い方法について十分理解された方が使用して下さい。正しい方法にてご使用いただけない場合、使用者に死亡や重大な身体上の傷害、火災や爆発が起こる可能性がありますので十分ご注意願います。



この取扱説明書はすぐに確認できる場所に大切に保管してください。

本静電ガンは、静電コントローラ(E-SC12CH:別売)のほか、フローコントロールバルブ(FCV:別売)、ペイントポンプ(DPS-90E:別売)、また塗料に応じて絶縁台(EIS-1B:別売)などと組み合わせて使用する塗装機です。

ご使用にあたっては、各装置の取扱説明書も併せてお読みになり、十分理解された方が使用して下さい。

### 1. 安全性について

本文中に次の警告・注意マークで示されている箇所は、安全にお使いいただくため、特に重要です。絵表示、記号の意味は次のようになっています。

注意喚起の表示

	<b>警告</b>	警告内容を怠った場合、人が死亡又は重傷を負う可能性が想定されることを示します。
	<b>注意</b>	注意内容を怠った場合、人が傷害を負う可能性、または物的損害の発生する可能性が想定されることを示します。

絵表示の例

	この記号は「注意すべきこと」を意味しています。 記号の中や近くに、具体的な注意内容を表示します。(左の例は感電注意)
	この記号は「してはいけないこと」を意味しています。 記号の中や近くに、具体的な禁止内容を表示します。(左の例は接触禁止)
	この記号は「しなければならないこと」を意味しています。 記号の中に、具体的な指示内容を表示します。(左の例は必ずアース線を接続せよ)

\* 警告、注意の表示を無視して使用した場合の損害、損傷については、当社では責任を負いかねますのでご了承願います。

<b>重要</b>	この記号は、機械の性能や機能を十分に発揮してお使いいただくために守っていただきたい内容を示しています。
-----------	---

### 2. この商品の保証について

巻末に保証と修理サービスについての説明があります。よくお読みください。

## ■ 安全にご使用頂くための警告・注意事項

### 警告

#### 火災と爆発



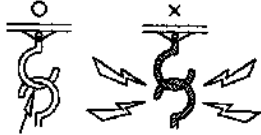
#### 塗装場の火災、爆発の防止

- ① 火気のある場所で塗装作業をしたり、ライターなど火気のある物を塗装場に持ち込まないでください。塗料及び有機溶剤は引火性があり、火災の可能性があります。
- ② 次のハロゲン化炭化水素系溶剤は使用しないでください。化学反応により、静電ガンハンドル部等(アルミニウム部分)にクラック、溶解が発生します。
  - ・不適合溶剤 : 塩化メチル、塩化エチル、二塩化メチレン、二塩化エチレン、四塩化炭素、トリクロロエチレン、1,1,1トリクロロエタン 等(特殊な塗料やシンナーは充分適合性を検討した上でご使用ください。適合性検討のための材質リストを提出する用意があります。)



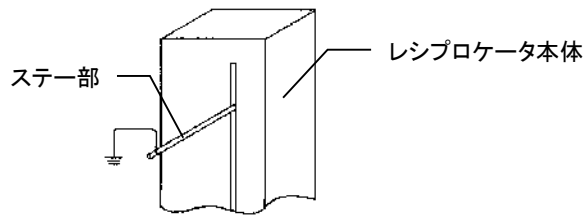
#### アース不良による着火の防止

- ① 塗料で汚れたハンガー、コンベアは、必ず洗浄し、導通状態を保ってください。アースが不完全であったり、塗料付着の多いハンガーやコンベアは電気が流れず、静電気が溜まり火花放電による火災事故の可能性があります。

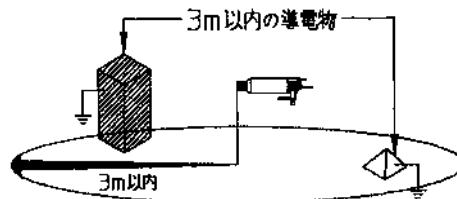


接触部をナイフエッジまたはシャープポイント形状にし、必ず金属同士を接触させてください

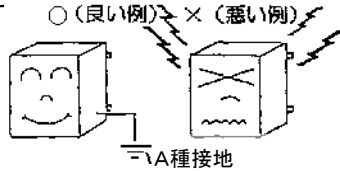
- ② レシプロケータのステー部は、導通状態を確保してください。レシプロステーとレシプロケータ本体間で放電し、火花放電による火災事故の可能性があります。



- ③ 塗料及び溶剤はアースされた金属容器に保管してください。アースが不完全な導電物には静電気が溜まり、火花放電による火災事故の可能性があります。また、静電ガンの周囲3m以内に塗料容器、塗料供給ポンプ等、導電物を置く場合には必ずすべてアースを行ってください。

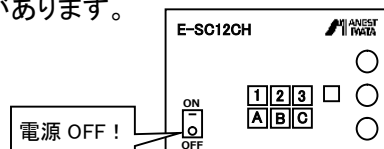


- ④ 静電コントローラ(E-SC12CH:別売)のアース(第A種接地:10Ω以下)は確実に行ってください。静電ガンのアースは低電圧ケーブルを介して静電コントローラと接続して確保するので、アースが不完全な場合には静電ガンに静電気が溜まり、火花放電による火災事故もしくは電撃による人身事故の可能性があります ○(良い例) ×(悪い例)

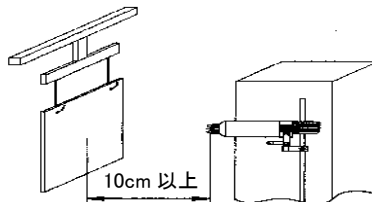


### 塗料、溶剤への引火による火災防止

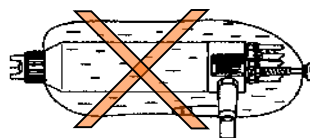
- ① 塗料通路内の洗浄は必ず静電コントローラ(E-SC12CH:別売)の電源をOFFにしてから、行ってください。塗料及び溶剤は引火性があり、引火点が低いため、吹付部周辺で火花放電した場合に着火する可能性があります。



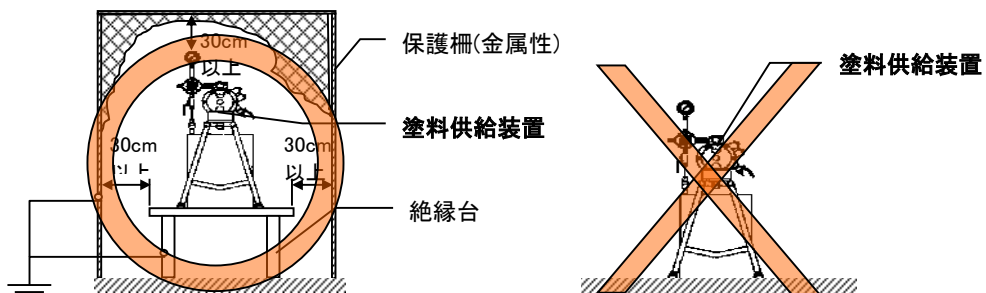
- ② 被塗物と静電ガンとの吹付距離は10cm以上離してください。静電ガンと被塗物との距離が10cm以下になると放電し、塗料に着火する可能性があります。



- ③ ラッカー系塗料は絶対に使用しないでください。ラッカー系塗料は引火点が低く着火が生じる可能性があります。  
④ 静電ガンに汚れ防止のためのシートを被せないでください。シートに溜まった静電気が放電し、溶剤ガスに着火する可能性があります。

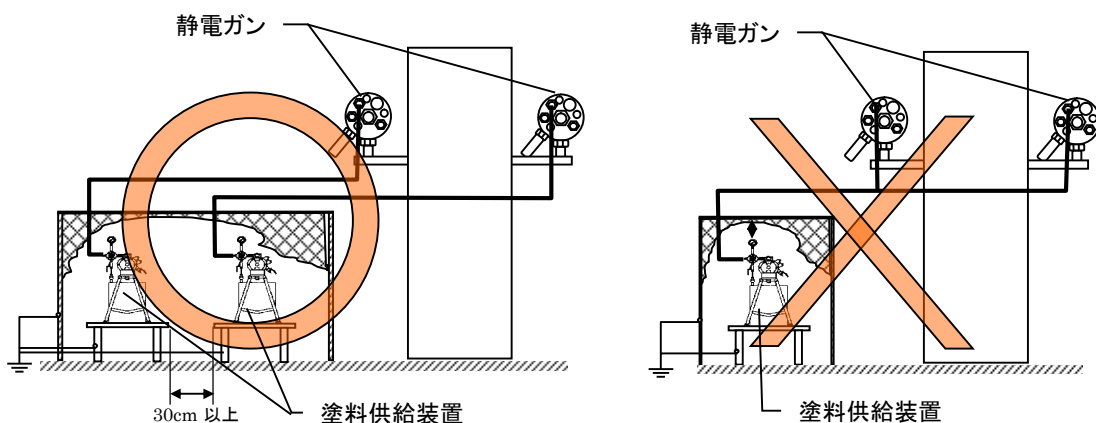


- ⑤ 低抵抗塗料、電気リーク性があるメタリック塗料で塗装する場合は、塗料、塗料ホース、塗料供給装置を絶縁し、さらに、塗料供給装置は保護柵を設けて使用してください(保護柵の設置についてはP.⑤の「人体保護 高電圧からの保護 ②」の記述事項をお守りください)。絶縁されていない場合、アースされた金属物間で放電により、塗料や溶剤に引火する可能性があります。(絶縁方法については、P9の接続例を参照してください。)



⑥ 低抵抗塗料、電気リーク性があるメタリック塗料で塗装する場合、塗装中、塗料容器内の塗料が少なくなり、塗料補給を行う時は、必ず静電コントローラ(E-SC12CH:別売)の電源を OFF にしてから塗料補給を行ってください。高電圧荷電中に塗料補給を行うと塗料に引火する可能性があります。

⑦ 低抵抗塗料、電気リーク性があるメタリック塗料で塗装する場合、同一現場で2台以上の静電ガンを使用する時は、塗料供給装置は独立させてください。例えば1台の塗料供給装置で2台の静電ガンを使用してしまうと、片側の静電ガンのみ荷電させても、塗料を伝わり、もう片側の荷電していない静電ガンが荷電されることになり、塗料や溶剤への引火による火災事故の要因になります。



## 機器誤用



### 誤使用の防止

- ❶ 絶対に人や動物に向けてスプレーしないでください。目や皮膚の炎症、人体への危険があります。
- ❷ 圧縮空気以外のガスは使用しないでください。引火する可能性が高く着火事故、中毒の可能性があります。
- ❸ 最高使用圧力以上でのご使用は絶対避けてください。(P2 1.1 重要仕様を参照してください)



### 誤作動の防止

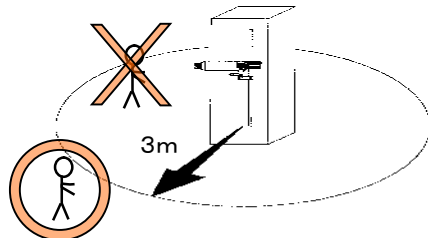
- ❶ 静電ガンの点検時、洗浄時、および分解・組立時には必ずエア圧力、塗料圧力を完全に逃し、荷電させないよう、必ず静電コントローラ (E-SC12CH:別売)、及び連動設備や機器の電源を OFF にしてください。誤作動により人身事故の可能性があります。電気、空気、塗料の圧力を抜く場合には下記作業手順に従って行ってください。
  - 手順1) 静電コントローラの電源スイッチを OFF にする。
  - 手順2) 塗料供給装置(ペイントポンプなど)の入力エアのコックを OFF にする。
  - 手順3) 塗料供給装置にあるドレンバルブを開き、塗料ホース内の塗料圧力を除く。
  - 手順4) 霧化エア、パターンエア、バルブ作動エアを供給している、操作盤の正面パネルのボールバルブを OFF にしてエアの圧力を除く。
  - 手順5) 連動設備や機器の電源を OFF にする。

## 人体保護

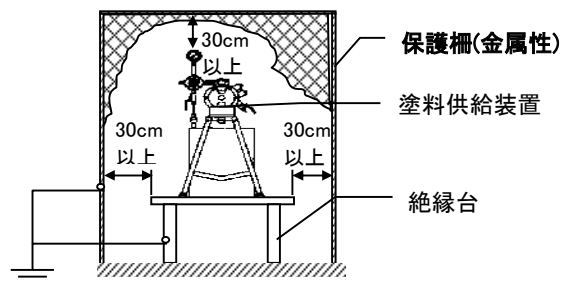


### 高電圧からの保護

- ❶ 高電圧印加時は、静電ガン周囲3m以内に近づかないでください。



- ❷ 塗料、塗料ホース、塗料供給装置を絶縁して使用する場合（絶縁台を使用する場合）には、周囲 30cm 以内に人が近づかないように保護柵（金属製）などを作り、必ず隔離してください。  
また、保護柵は必ずアースしてください。絶縁台上の塗料供給装置には高電圧がかかっているため、静電気事故および電撃による人身事故の可能性があります。



- ❸ 塗料、塗料ホース、塗料供給装置を絶縁して使用している場合（絶縁台を使用する場合）、塗装機の洗浄・保守・点検等により静電ガン、塗料供給装置および塗装現場の金属に触れるときには、静電コントローラの電源を OFF した後、必ず、アース線又は接地棒（アース接地されている金属棒）を接触させてから作業を行なってください。（洗浄・保守・点検等の作業中も接触させたままにしてください）

高電圧を使用しているため、万一荷電が OFF されていない場合、及びアースが外れていた場合に電撃による人身事故になります。（接地棒の接続方法は、P5「各部の名称と機能」を参照）。

#### ◎作業順序

- 手順1) 静電コントローラ荷電を OFF にして電源を OFF にする。
- 手順2) 10秒後にアース線又は接地棒を作業で触れる金属物に接触させる。
- 手順3) アース線又は接地棒は金属物に接触したままで作業を行なう。



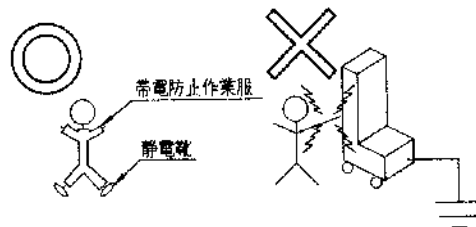
## 溶剤、空気・塗料圧力からの保護

- ① 吹付作業は、塗装ブースを使用し、換気の良い所で使用してください。換気の不十分な場所で、塗装や洗浄などの作業を行なうと、有機溶剤中毒を起こしたり、引火の可能性があります。
- ② 常に適切な服装、または保護具を着用してください。目や皮膚に洗浄液等が付き炎症を起こします。  
目や皮膚に異常を感じたら、直ちに医師の治療を受けてください。
- ③ 健康安全上耳栓の着用をお奨めします。使用条件、作業環境により、騒音値が85dB(A)以上になる場合があります。
- ④ 洗浄、分解、保守作業をする前、および作業中断時には必ず静電コントローラ(E-SC12CH:別売)の電源を切り、塗料と空気の圧力を逃がしてから行ってください。圧力が残っていると、誤作動、洗浄液の飛散により人身事故の可能性が危険があります。電気、空気、塗料の圧力を抜く場合にはP④の「誤作動の防止」の手順に従って行ってください。



## 静電気からの保護

- ① 作業者は必ず静電靴(抵抗値  $10^5 \sim 10^8 \Omega$ 、JIS T 8103 参照)、帯電防止作業服(産業安全研究所 指針:静電気用品構造基準、JIS T 8118 参照)を着用してください。人体に静電気が溜まり、電撃による人身事故を誘発します。



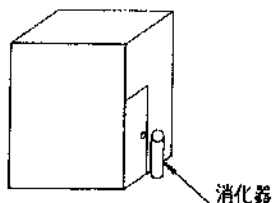
- ② 作業者は、時計・キーホルダー等の金属物を着用、または携帯して作業をしないでください。金属物に静電気が溜まりビリビリ感を感じる場合があります。  
金属フレームのメガネを着用し、荷電をさせた静電ガンに極端に近づいた場合、メガネに帯電してビリビリ感を感じる場合があります。静電ガンに近づく場合には、静電コントローラの電源を OFF にしてから行ってください。



## その他

❶ 破損、磨耗の際、改造および純正品以外の製品や部品は絶対に使用しないでください。使用された場合、静電ガンの故障、事故の発生または人体に傷害を及ぼす可能性があります。

❷ 塗装現場には静電塗装に限らず、万々に備えて、必ず消火器を常備してください。



❸ 他の塗装装置(ロボット、レシプロ等)の作動範囲内で作業する場合は、装置の停止を確認してから行ってください。ロボットとレシプロとの接触で怪我をすることがあります。

❹ 食品用や化学薬品用には使用しないでください。塗料通路内部の腐食による事故の発生や、異物が混入する可能性があります。

❺ 乾燥し始めると導電性を持つ塗料は使用しないでください。静電気がリークする可能性があります。詳しくは塗料メーカーへお問合せください。

❻ エアホース、塗料ホースは当社指定のものを必ず使用してください。

一般塗料ホースやゴムホースは静電気がリークし、絶縁破壊する恐れがあります。

- ・塗料ホース : 静電塗料ホース (93665000: 付属品)
- ・エアホース : 霧化エアホース (ナイロン黒、φ8×φ6、10m: 付属品)  
パターンエアホース (ナイロン青、φ8×φ6、10m: 付属品)  
作動エアホース (ウレタン黒、φ6×φ4、10m: 付属品)

## ⚠ 注意

静電ガンの安全性・製品機能を維持するため必ず次の事項をお守りください。

- 1) 必ず5項「点検と整備」(P.15)に従って点検・整備を行ってください。
- 2) 静電ガンの洗浄で、静電ガン本体を洗浄用シンナーに絶対に浸けて洗浄しないでください。静電ガンの洗浄は、4. 7項「手順3 静電ガン・低電圧ケーブルの洗浄」(P.13)に従って洗浄を行ってください。
- 3) 低電圧ケーブルの設置・取扱については、必ず4. 1項「低電圧ケーブル・各種エアホースの取扱いの注意事項」(P.7)に従って行ってください。
- 4) 静電ガンは衝撃を与えないよう慎重に取り扱ってください。特に落下・ブツケ・踏みつけなどに注意してください。静電ガンの故障の要因になります。

## ■ 目次

1. 仕様	P. 2
2. 製品構成品の確認	P. 4
3. 各部の名称と機能	P. 5
4. 接続・設定	P. 6
5. 点検と整備	P. 15
6. 分解・組立	P. 20
7. 構成部品	P. 27
8. 故障と対策	P. 29
9. 保証と修理サービス	P. 31

# 1. 仕様

## 1.1 重要仕様

最高使用圧力	空気:0.68MPa, 塗料:0.35MPa
使用環境温度範囲	5°C~40°C
使用環境湿度範囲	70%RH 以下

## 1.2 主要仕様

No.	項目	仕様		備考	
		EBG-210B	EBGL-210B		
1	高電圧発生方式	高電圧昇圧器内蔵式		カートリッジ式	
2	最高使用電圧	-60kV		無負荷時	
3	空気キャップセット	空気キャップセット(2) 表示:115B	空気キャップセット(2) 表示:L115		
4	塗料ノズル	塗料ノズル(2) 表示:1.5B (ノズル口径φ1.5)	塗料ノズル(2) 表示:L1.8 (ノズル口径φ1.8)		
5	標準吹付 空気圧力	霧化空気	0.27MPa	0.17MPa	吹付時の静電ガン入口圧力
		パターン空 気	0.27MPa	0.10MPa	
6	空気使用量	560 l/min	520 l/min	連続塗装時, ガン入口圧力=標準吹付圧力時	
7	最大パターン開き/ 吹付距離	345/300mm	300/250mm	メラミン樹脂塗料 塗料粘度 18sec/NK-2 300ml/min 吹付時 出荷時設定(静電コントローラ側で調整)	
8	OCR 設定電流	80 μA			
9	寸法 全長×全幅×高さ	357×125×150			
10	質量	2100g		低電圧ケーブル・塗料ホース・ エアホース無し時	
11	適用静電コントローラ	E-SC12CH(別売)			
12	静電ガン～低電圧 ケーブルとの接続方式	コネクタ方式			
13	ケーブル長さ	10m			
14	塗料ホース ジョイントサイズ	G3/8(静電塗料ホース末端塗料供給装置側)			
15	エアホース ジョイントサイズ	霧化空気用・パターン空気用 →φ8ホース用ハーフユニオン 作動エア用 →φ6ホース用ハーフユニオン		ハーフユニオンはクイックタイプ	

**⚠ 注意**

**塗料の種類による絶縁箇所**

- : 絶縁をしていただく必要がある箇所
- △: 絶縁をしていただいた方がよい箇所
- ×: 絶縁をしていただく必要のない箇所

塗料の種類	一般塗料	低抵抗塗料	メタリック塗料※2)	
			-60kV で荷電したとき 電気リークしないもの	-60kV で荷電したとき 電気リークしないもの
塗料の電気抵抗値	30MΩ・cm 以上※1)	30MΩ・cm 未満※1)	—	
塗料	×	○	△	○
塗料供給装置	×	○	△	
塗料ホース	○	○	○	○
	(付属ホース: 93665000 は絶縁仕様です)			
塗料通路系に接続 されている機器	×	○	△	○
	(例. カラーチェンジバルブ、流量コントロールバルブ)			

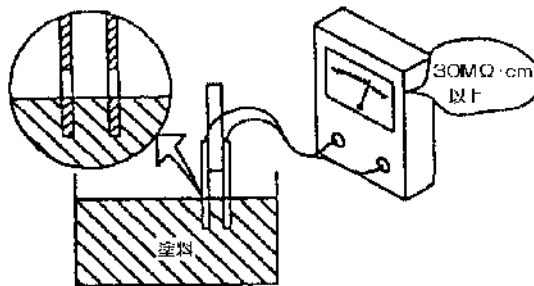
※1) ペイントテスター (EST-1D: 別売) での測定値

※2) ご不明な場合、塗料メーカーにご確認の上、絶縁してください。

**< 塗料抵抗値の測定方法 >**

粘度の調整後、塗料の電気抵抗値を測定します。

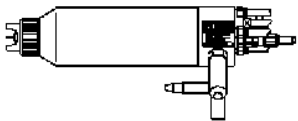




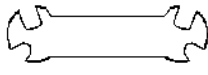

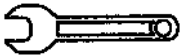

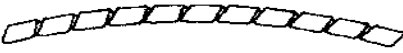
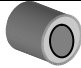
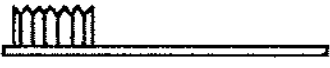





電気抵抗値測定には当社ペイントテスター (EST-1D: 別売) が便利です。



## 2. 製品構成品の確認

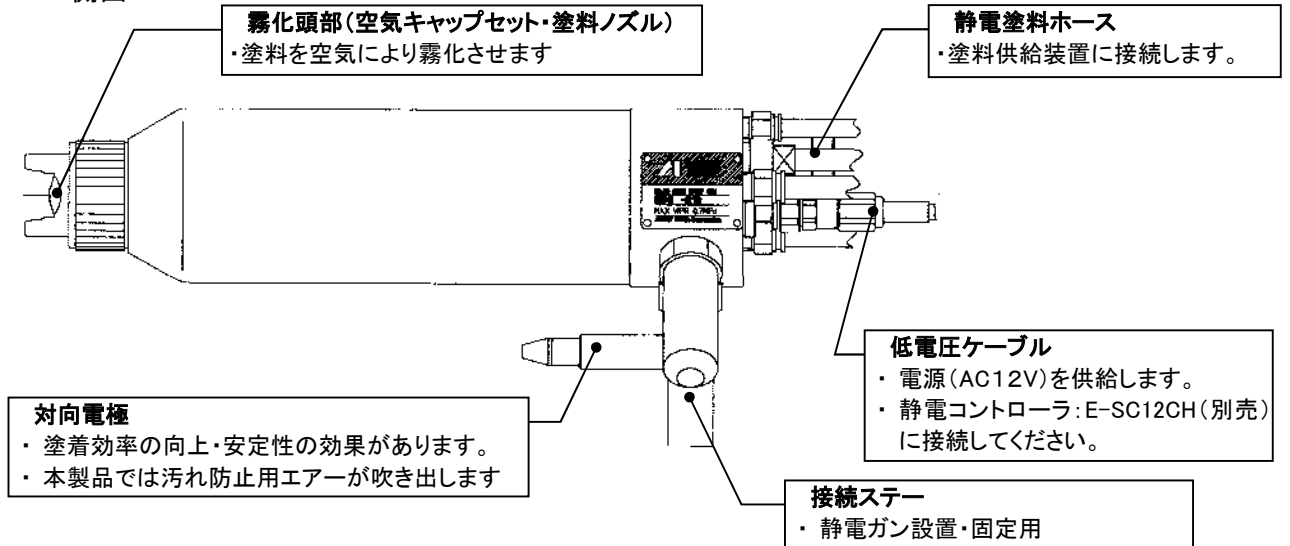
本製品は、静電ガンを含めて、下記内容の付属品で構成されています。ご使用前に、付属品の有無、及び製品の破損や欠品の無いことを必ずご確認ください。

万一、破損や欠品がございましたら、お買いあげの販売店、当社支店またはサービス会社までご連絡ください。

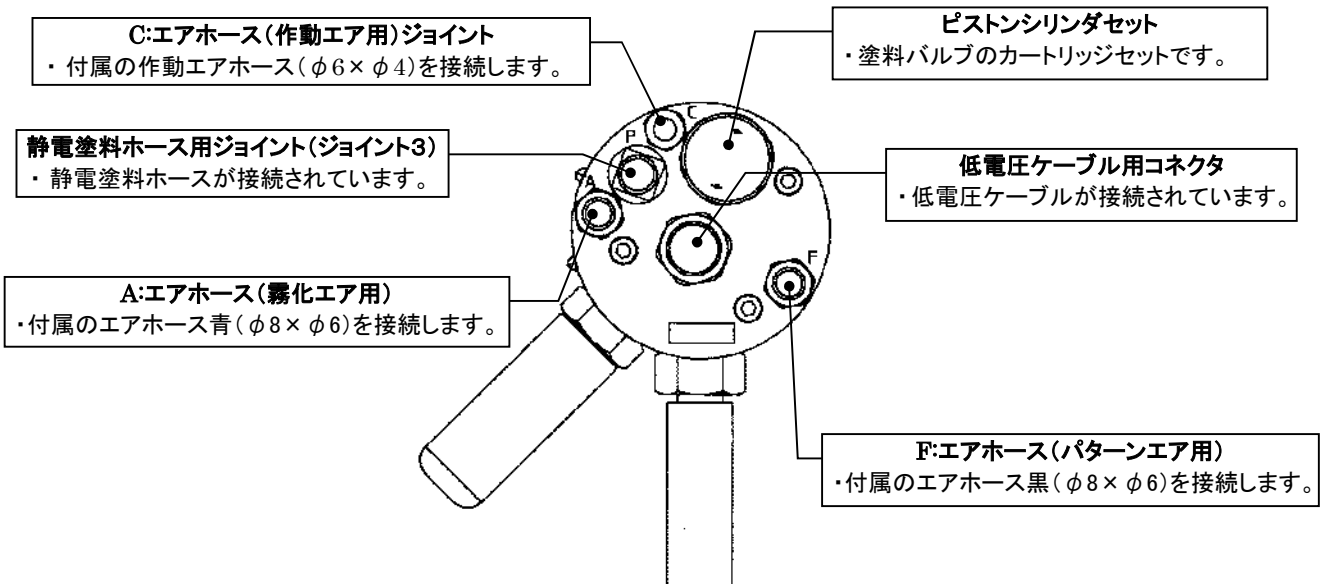
品名		EBG(L)-210B
静電ガン本体		
付 属 品	(1) φ8×φ6エアホース 10m、2種類(青・黒)	 青(霧化エア用)  黒(パターンエア用)
	(2) φ6×φ4エアホース 10m、黒	
	(3) 特殊ドライバー ニードルパッキンセット締込み用	
	(4) スパナ 塗料ノズル締込用	
	(5) モンキーレンチ	
	(6) 片口スパナ	
	(7) 六角棒スパナ	
	(8) 結束チューブ エアホース・低電圧ケーブル結束用	
	(9) 保護キャップ 静電ガン先端部保護用	
	(10) 掃除用ブラシ 静電ガン専用掃除用ブラシ (表面部洗浄用)	
	(11) 掃除用ブラシ 静電ガン専用掃除用ブラシ (細穴部洗浄用)	
	(12) Oリング2種類 大:ジョイント3用 小:固定電極セット用	大:  小: 
	(13) 六角ボルト	
	(14) 取扱説明書(本書)	

### 3. 各部の名称と機能






#### 3.1 側面




#### 3.2 後面



## 4. 接続・設定

 <b>警告</b>	
	接続作業を行なう前に必ず1次側電源を切り、1次側エア源の圧力を抜き、各装置すべての電源スイッチを切ってから作業を行なってください。(P IV「誤作動の防止」の項目参照)
	塗料ホースは低電圧ケーブル、金属部品から離して接続してください。 メタリック塗料や低抵抗塗料の場合、接触部分で塗料ホースが絶縁破壊を起こし、火災の危険があります。
	(1) 静電コントローラの1次側電源に指定以外の電源は絶対に使用しないでください。指定外の異電圧を入力すると機器の損傷・火災のおそれがあります。(詳細は、静電コントローラ(E-SC12CH:別売)の取扱説明書を参照願います。) (2) 1次側エア源の最大空気圧力は0.68MPa以下としてください。本装置は高压機器を使用しておりませんので、機器の破損及び事故に至るおそれがあります。
	各装置はアースが必ず接続されていることをご確認ください。アースが接続されていない場合、漏電や帯電で火花放電による火災、電撃による人体事故に至るおそれがあります。

 <b>注意</b>	
(1) 塗装機へ供給する空気(霧化エア,パターンエア,作動エア)は必ずエアドライヤ、エアフィルタ(3~5 $\mu$ m)、オイルミストセパレータ(0.03~0.01 $\mu$ m)を通したものをご使用ください。供給空気配管中にルブリケータをご使用の場合は、別の供給配管からお取りいただくか、オイルミストセパレータを2段以上に入れ、ご使用ください。塗装作業に使用する空気が汚れていると塗装不良を起こします。 (2) 購入後始めてご使用になる場合、塗料通路内部の防錆油を取り除くため、シンナーを吹いて内部の洗浄を行ってください。防錆油が残っていると、ハジキ等の塗装不良の原因となります。 (3) 静電ガンにエアホースを接続する前にエアを十分に流してから接続してください。配管内に切粉、ゴミなど入っている場合、ブツ等の塗装不良の原因となります。 (4) 塗料には、ゴミ、異物の混入がないよう塗料をフィルタに通してから使用してください。ゴミ、異物が塗料に含まれるとシート漏れを起こし、吹き始めの噴出量が不安定になることがあります。	

<b>重要</b>	
(1) 各装置間の電気接続は本取扱説明書および、各装置の取扱説明書の指示に従い行ってください。 (2) 塗装機の低電圧ケーブル及びエアホース、塗料ホースの結束は部分的に過度な引張りや折れが発生しないようにしてください。	

#### 4. 1 低電圧ケーブル・各種ホースの結束注意事項

### ⚠ 注意

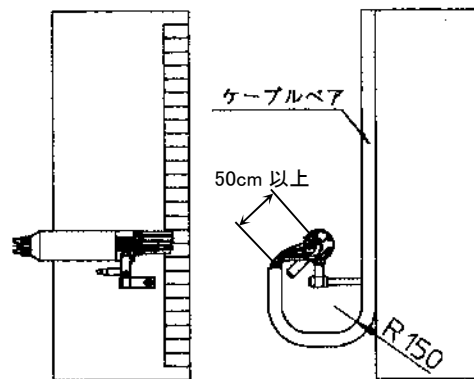
#### <塗装機近くの結束>

- ①塗装機から約50cmは低電圧ケーブルを結束しないでください。
- ②ホース類の曲げ半径は15cm以上にしてください。特に低電圧ケーブルを小さくすると、絶縁破壊の原因となり、危険です。
- ③塗料ホースは低電圧ケーブル、金属体から離して結束してください。

#### <塗装機より50cm以降の結束>

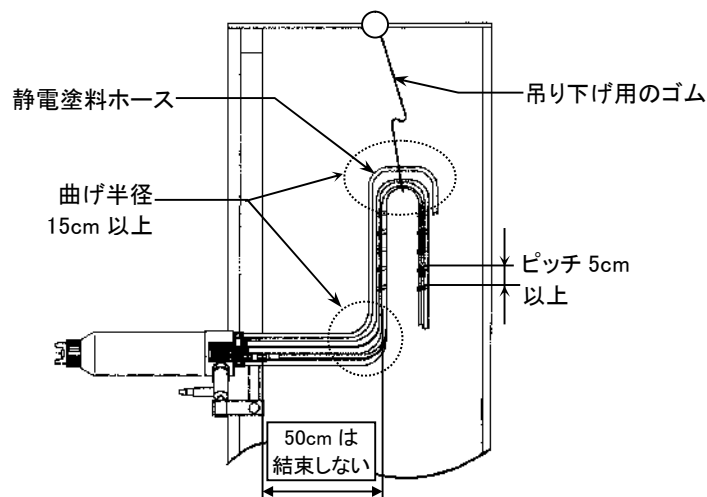
##### ①ケーブルベアに収納する場合

ケーブルベア内は結束バンドがケーブルベアに引っ掛らない程度の間隔で緩めに結束してください。尚、低電圧ケーブルは引張り、折れが発生させない様、また各種ホースは折れが発生させない様に十分注意してください。



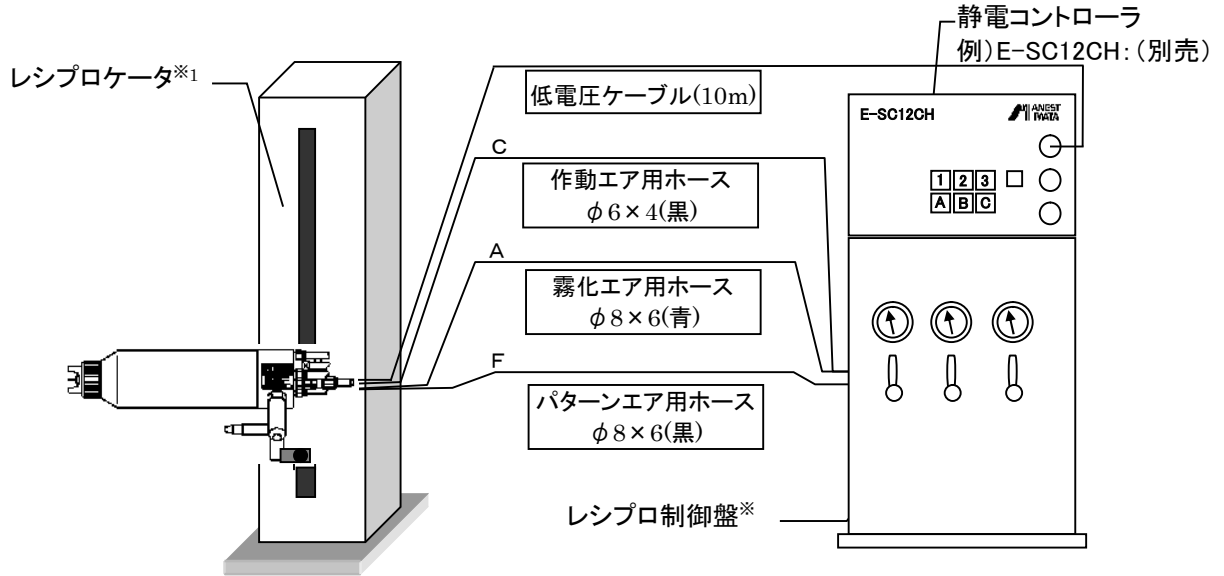
##### ②ケーブルベアに収納できない場合

付属のスパイラルチューブやビニールテープでピッチを5cm以上あけ、あまり締付けないでゆったりと結束してください。特にビニールテープや幅広スパイラルチューブで連続して巻きつけないでください。巻きつけた部分が棒状となり、その両端が折れて各種ホース、ケーブル断線や破損を引き起こします。また、ゴム等によるケーブル・各種ホースの吊り下げを下図の様に行ってください。ケーブル・各種ホースの吊り下げ位置は、ガンがレシプロケータストローク上死点に来た場合、ケーブルが静電ガン後方に引張られる位置、下死点に来てもケーブルが上へ引張られる位置へ設定してください。



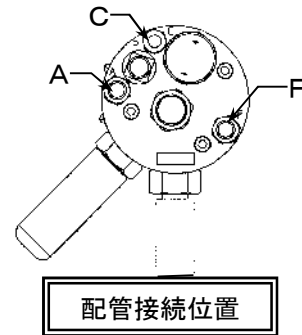
## 4.2 エア配管接続

次の標準構成例を参考にして静電エアオートガンのエア配管接続を行ってください。



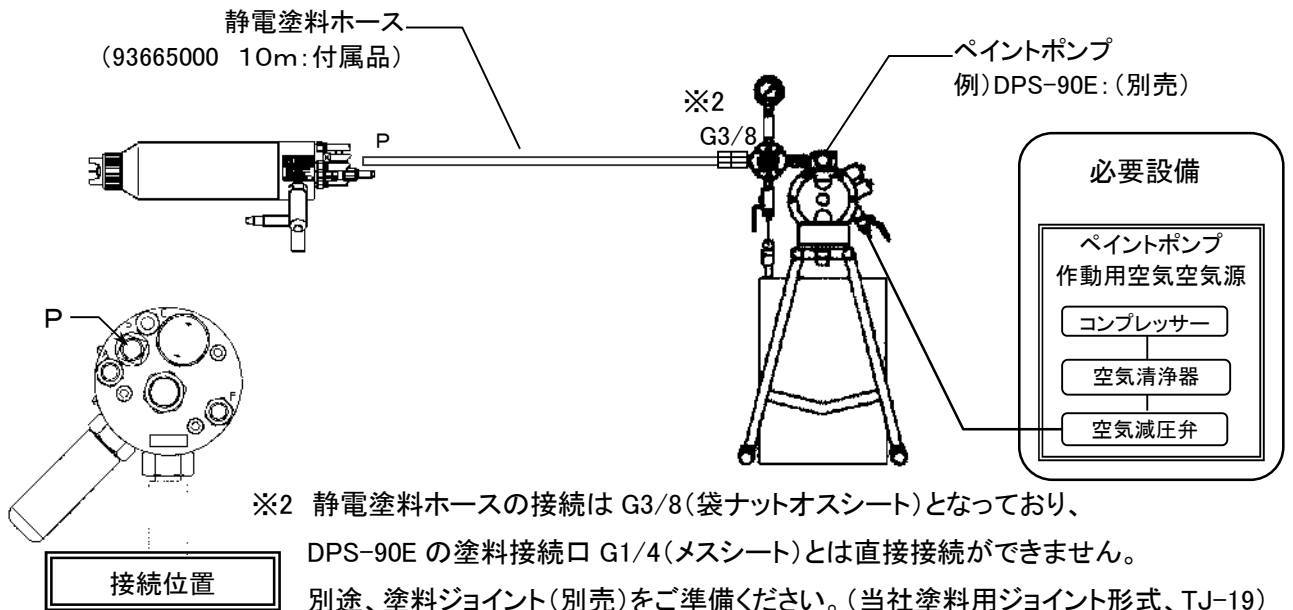
※1 別途お問い合わせください。

内の部品は EBG(L)-210B の標準セットに含まれています。



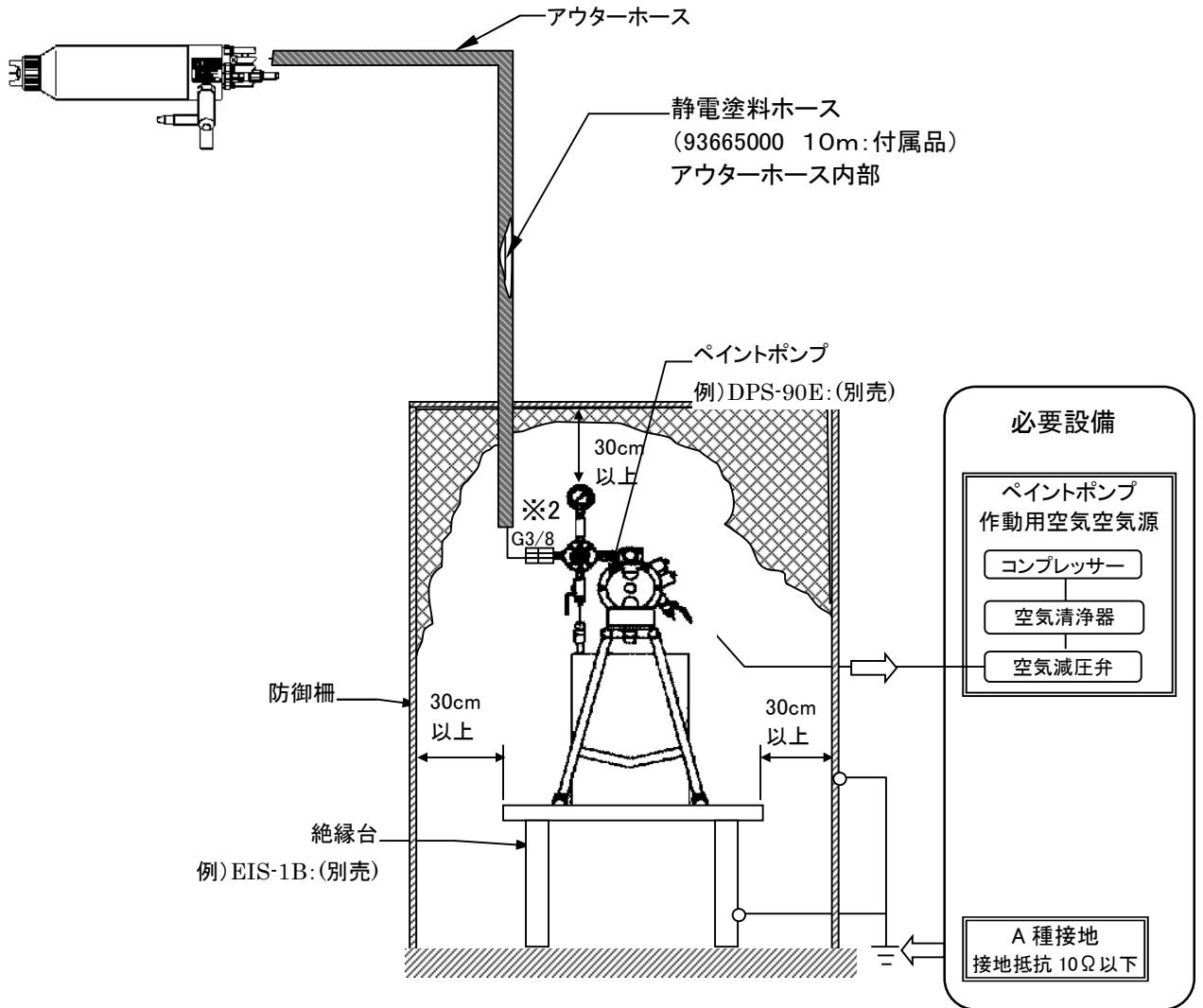
## 4.3 塗料供給装置との接続

### 1) 一般塗料の場合



※2 静電塗料ホースの接続は G3/8(袋ナットオスシート)となっており、DPS-90E の塗料接続口 G1/4(メスシート)とは直接接続ができません。別途、塗料ジョイント(別売)をご準備ください。(当社塗料用ジョイント形式、TJ-19)

## 2) 低抵抗塗料・メタリック塗料の場合



※2 静電塗料ホースの接続は G3/8(袋ナットオスシート)となっており、  
DPS-90E の塗料接続口 G1/4(メスシート)とは直接接続ができません。  
別途、塗料ジョイント(別売)をご準備ください。(当社塗料用ジョイント形式、TJ-19)

### ⚠ 警告

ドレンホースの先端金属パイプは必ず塗料容器の底に接触させてください。接触していない場合、塗料と金属管で空間ができ、放電により火災の危険性があります。

### ⚠ 注意

塗料ホースは金属物と離して設置してください。やむを得ず金属物が接近する場合にはアウターホース(絶縁台に付属)を使用して絶縁してください。

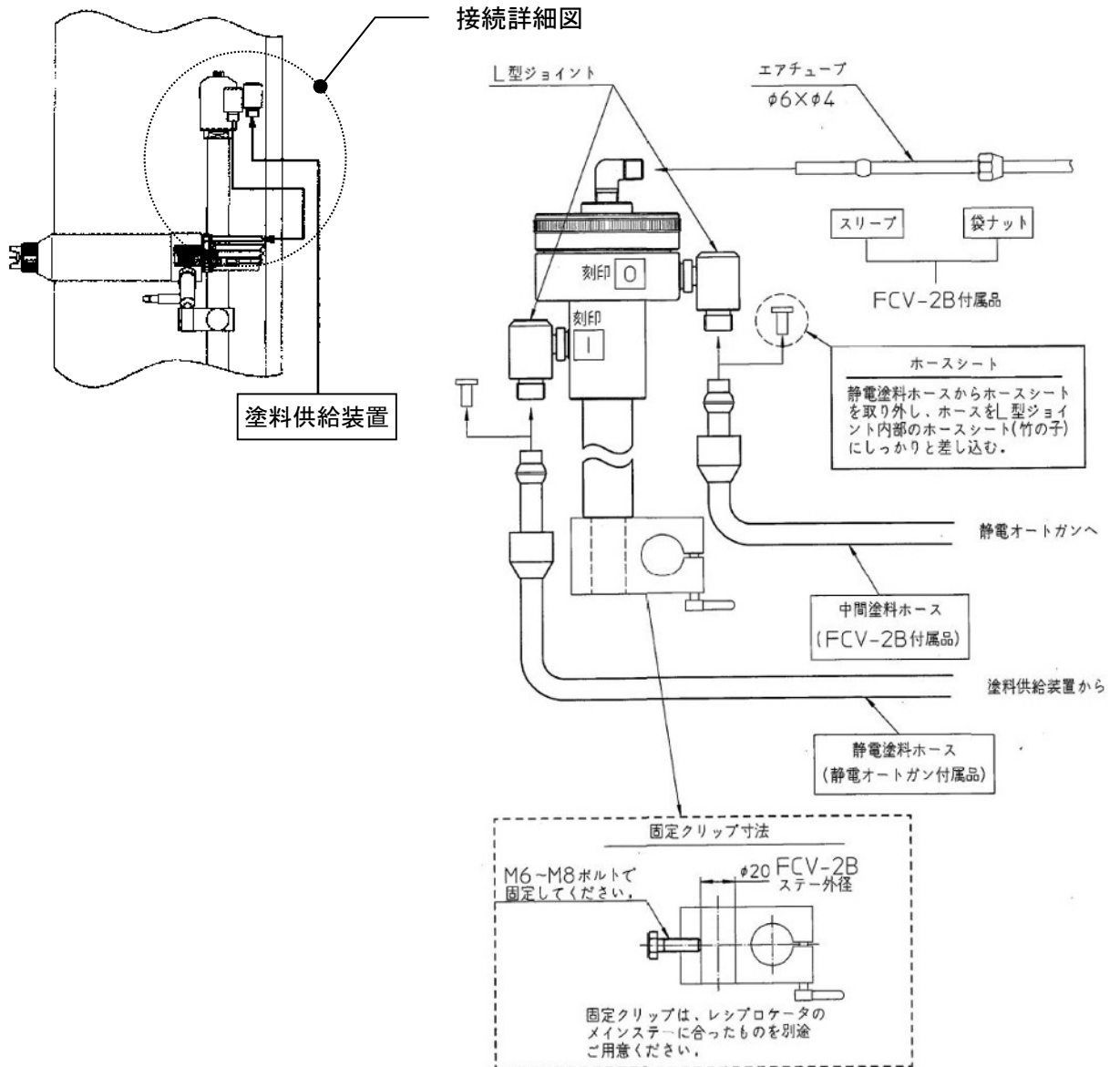
#### 4. 4 フローコントロールバルブ(FCV-2B:別売)を用いて塗料の流量を制御する場合

### ⚠ 注意

フローコントロールバルブ(以下 FCV)のエアオペレート調整圧力を 0.20MPa 以上に上げないでください。  
0.20MPa 以上に上げた場合、ダイヤフラムが変形して調整圧力不足になる可能性があります。


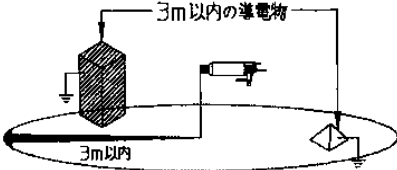
次の図に従ってFCV(FCV-2B:別売)を設置します。

FCV設置の全体構成図



#### 4.5 アースの確認

手順1 静電ガンから周囲3m以内の導電物はすべてアースを行ってください。

<b>警告</b>	
	<p>静電ガンから周囲3m以内の導電物はすべてアースを行ってください。静電気事故（電撃・火災）防止のため。</p>
	

手順2 静電コントローラ(E-SC12CH:別売)の電源を入れアース異常表示が表示されていないか確認します。(電源投入・異常表示については静電コントローラ[E-SC12CH:別売]の取扱説明書をご参照ください。)

#### 4.6 吹付条件の設定

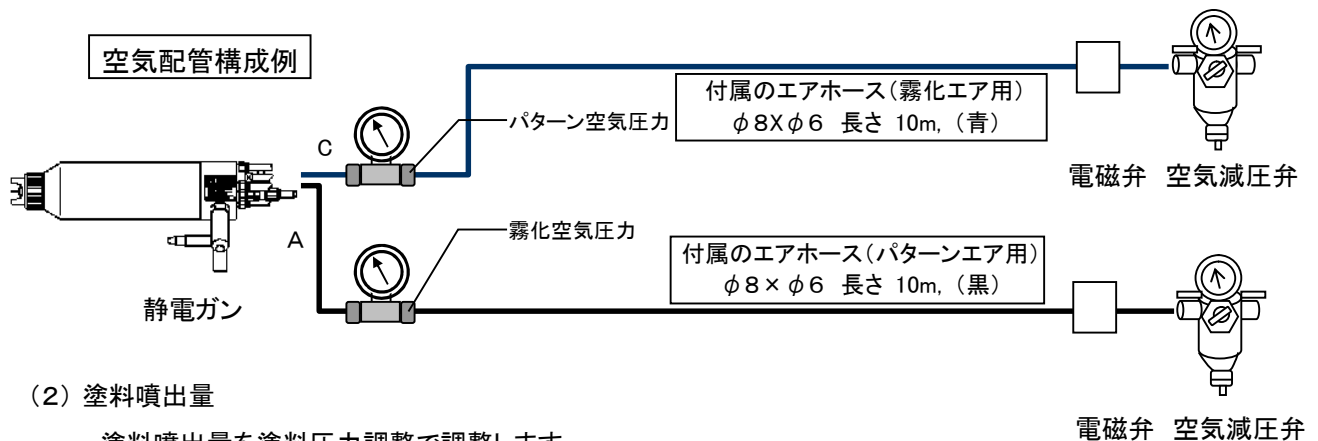
##### (1) 空気圧力

静電ガンの標準吹付空気圧力(.1. 2項[P2]参照)[ガン手元静圧]を目安にして、減圧弁の圧力を決めます。減圧弁の圧力設定は以下の表を参考にしてください。

この表は下図空気配管構成例時の減圧弁圧力とガン手元静圧の関係を示しています。従って、下図空気配管構成以外の構成の場合は、データが異なります。

	EBG-210B標準使用空気圧力		EBGL-210B標準使用空気圧力	
霧化空気圧力 (MPa)	ガン入口静圧	0.27MPa	ガン入口静圧	0.17MPa
	減圧弁静圧	0.46MPa	減圧弁静圧	0.40MPa
パターン空気圧力 (MPa)	ガン入口静圧	0.27MPa	ガン入口静圧	0.10MPa
	減圧弁静圧	0.41MPa	減圧弁静圧	0.23MPa

※ 静圧: 空気を噴出させた時の空気圧力

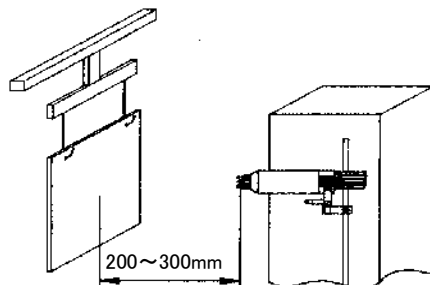


##### (2) 塗料噴出量

塗料噴出量を塗料圧力調整で調整します。

##### (3) 吹付距離の確認

最適な静電効果を得るためには吹付距離を約 200~300mm の間に設定します。

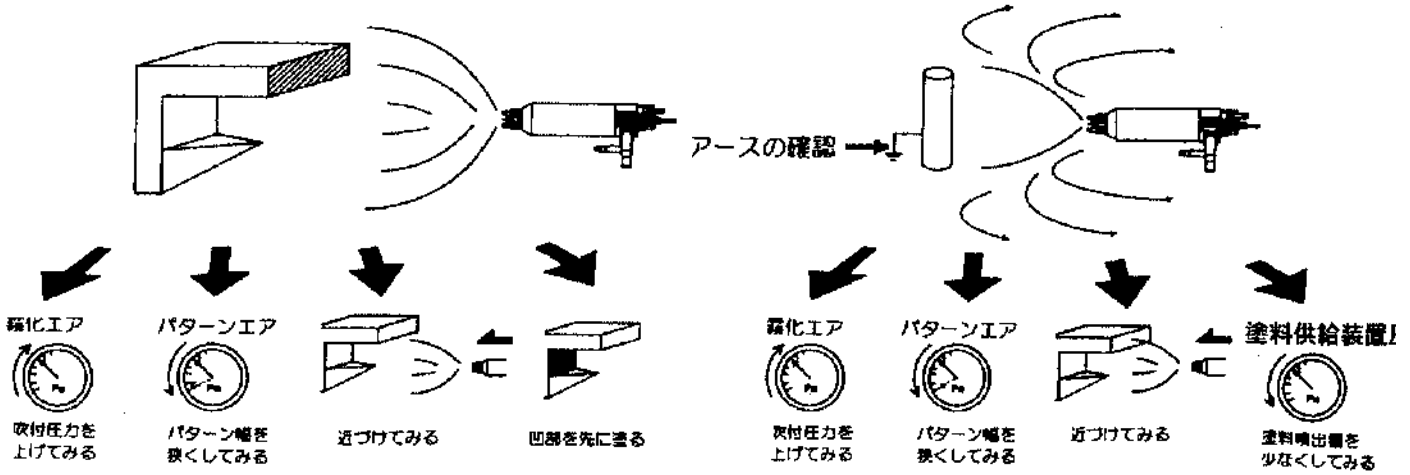




### 静電塗装のポイント

凹部に対して塗料の入り込みが悪く  
逆に凸部に塗料が余計についてしまう場合

吹き戻りが多い場合



### スプレーパターン調整のポイント



4. 6項で調整した標準圧力により、ご使用の塗料で試し吹きして頂き、ご希望のスプレーパターン形状が得られない場合、次の表を参考に調整してください。

標準使用圧力の時		中高パターン	フラットパターン	中割れパターン
ご希望の パターン形状	中高パターン			
	フラットパターン			
霧化 空気 圧力	霧化 空気 圧力			
	パターン 空気 圧力			
霧化 空気 圧力	霧化 空気 圧力			
	パターン 空気 圧力			

: 圧力を上げる  
 : 圧力を下げる

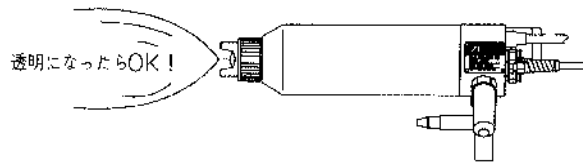
注：基本的には、パターン空気圧力を変化させればパターン形状の調節は可能です。

#### 4.7 塗装終了後の洗浄

 <b>警告</b>	
	(1) 塗装作業終了後、必ず荷電させないよう必ず静電コントローラ(E-SC12CH:別売)の電源をOFFにし、エア圧力、塗料圧力を完全に逃がしてください。 (2) 塗料経路内の洗浄(シンナー吹き)の時は、荷電させないよう必ず静電コントローラ(E-SC12CH:別売)の電源をOFFにしてください。引火する可能性があり、大変危険です。

##### 手順1 塗料経路内の洗浄(シンナー吹き)

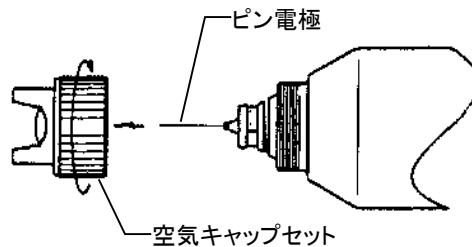
静電コントローラ(E-SC12CH:別売)の電源が切れていることを確認してから、洗浄用シンナーを吹付け、霧が透明になるまで吹きます。



##### 手順2 霧化頭の洗浄

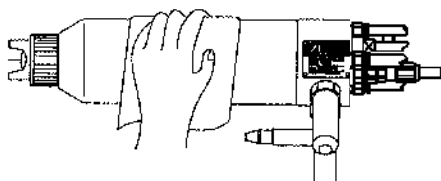
空気キャップセットを外し洗浄します。(詳細は5項の「分解・組立」を参照下さい。)

ピン電極の洗浄は、洗浄用シンナーを含んだウエスで軽く拭取って洗浄してください。洗浄用ブラシ等で洗浄した場合、ピン電極が繰返し屈曲され、最悪の場合、早期に折損する場合があります。



##### 手順3 静電ガン・低電圧ケーブルの洗浄

静電ガンを末永くご使用頂くため、洗浄用シンナーを含んだ柔らかい布と洗浄用ブラシ(表面部洗浄用)で、静電ガン表面(対向電極部含む)の汚れを拭取る方法で洗浄してください。尚洗浄後、必ずエアブローをして、静電ガン・低電圧ケーブル表面に付着したシンナーを十分乾燥させてください。

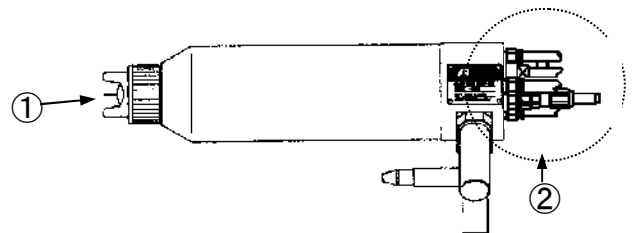


**△ 注意**

(1) お客様の都合により、やむを得ずシンナーガンにより静電ガン洗浄する場合、必ず次の事項をお守りください。次の事項を怠った場合、静電ガンの故障の要因となる可能性があります。

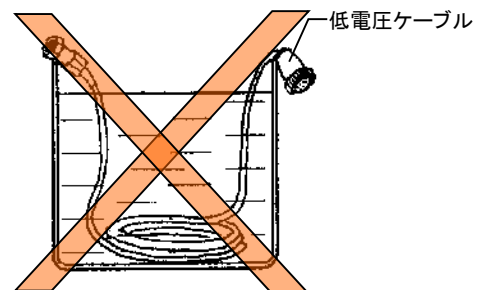
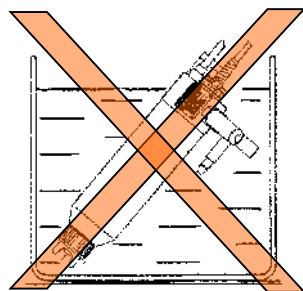
- a) シンナーガン洗浄終了後、必ずエアブローをして、完全に静電ガン・低電圧ケーブル表面に付着したシンナーを十分乾燥させてください。またシンナーガン洗浄は静電ガン内部のエア通路にシンナーが流入する可能性がありますので、洗浄直後、必ず静電ガンでエア吹きし(カラ吹き)、内部に流入したシンナーをブローしてください。
- b) シンナーガン吹付は長時間行わないでください。特に一箇所に集中的に吹くのは避けてください。
- c) 次の箇所には直接シンナーガン吹付を行わないでください。

- ① 空気キャップエア孔
- ② 静電ガン後部  
(低電圧ケーブルコネクタ部、ピストンシリンダセット部、各種ジョイント部)



(2) 絶対行ってはいけない方法

静電ガン本体・低電圧ケーブルを洗浄用シンナーに絶対に浸けて洗浄しないで下さい。エア通路、ガン内部の高電圧発生装置に洗浄用シンナーが侵入による静電ガン・静電コントローラの故障、低電圧ケーブル強度低下による短時間での断線の原因となります。



## 5. 点検と整備

より安全にかつ機能を十分に発揮させるため、下記点検項目基準を厳守してください。

<b>⚠ 警告</b>
点検作業は必ず点検作業前に静電コントローラ(E-SC12CH:別売)の電源を切り、エア圧力、塗料圧力を完全に逃がしてから始めてください。
<b>⚠ 注意</b>
静電ガン・低電圧ケーブルの洗浄は絶対に洗浄用シンナーに浸けて洗浄しないでください。静電ガン・低電圧ケーブルの洗浄は、4.7項「手順3 静電ガン・低電圧ケーブルの洗浄」(P.13)に従って洗浄してください。従っていただけない場合、安全性・製品性能に支障をきたすおそれがあります。

### 5.1 日常の点検・整備項目

#### 1) 日常の点検項目

No	部品名	点検箇所	確認内容・方法	点検目的	異常時の処置
1	固定電極セット	先端ピン電極部	曲がりや折れが無いが目視確認	塗装不良・塗着効率低下の予防	部品交換
2	塗料ノズル(2)	先端部	変形・傷が無いが目視確認	塗装不良の予防	部品交換
3	空気キャップセット(2)	中心・角の各孔	変形・傷が無いが目視確認	塗装不良の予防	部品交換
4	静電ガン	静電ガン各部	空気漏れが無い確認(空気漏れ音で確認)	塗装不良防止	8.1項「故障と対策 静電ガン」(P.29)を参照
5	塗料ノズル(2)	先端部	先端より塗料が漏れていないか目視確認	塗装不良の予防	8.1項「故障と対策 静電ガン」(P.29)を参照
6	静電コントローラ	荷電ランプ	荷電ランプが正常に点灯し、静電ガンが荷電されるか、目視確認	塗装不良、塗着効率低下の予防	8.2項「故障と対策 電気トラブル」(P.30)を参照
		塗装電流値表示ランプ	塗装電流値が通常値よりオーバーしていないか、目視確認	塗装不良、塗着効率低下の予防	5.1項 2)「日常の整備項目 No.1 静電ガン内部塗料通路の洗浄」(P.15)を行ってください。
7	低電圧ケーブル	ケーブル全体	低電圧ケーブルに過度な引っ張りが無いが目視確認	低電圧ケーブルの断線による出力不良、及び人体への電撃事故・着火事故の予防	4.1項「低電圧ケーブル各種ホースの結束注意事項」(P.7)を参照
8	対向電極	先端部	塗料付着、目視確認	塗着効率低下の予防	4.7項「静電ガン・低電圧ケーブル」(P.13)を参照

#### 2) 日常の整備項目

No	部品名	整備箇所	整備内容・方法	整備目的
1	静電ガン	静電ガン内部塗料通路	塗料通路にシンナーを通し静電ガン内部塗料通路を洗浄する。	堆積した塗料の電気リークによる塗着効率の低下・塗装不良の予防
2	静電ガン	本体表面 対向電極表面	表面に付着した塗料の汚れを除去する。	電気リークによる塗着効率低下の予防
3	低電圧ケーブル	本体表面	表面に付着した塗料の汚れを除去する。	ケーブル寿命の低下の予防
4	塗料/エアホース	本体表面	表面に付着した塗料の汚れを除去する。	ホース寿命の低下の予防

## 5. 2 定期点検項目

1) 1週間定期点検項目(外観点検) (※ハンドル:静電ガンのハンドル部[黒色部]、ハレル:静電ガンの先端部[緑色部])

No	部品名	点検箇所	内容	判断基準	点検方法	点検目的	異常時の処置
1	低電圧ケーブル	静電ガン 手元コネクタの 接続部	緩みは無い か確認	緩みがないこと	締め増しして 確認	静電コントローラ故障の 予防	低電圧ケーブルナット部の 締め増し。 6.4 項「低電圧ケーブル の取外し・取付」 (P.26)参照
2		ケーブルの 外皮	亀裂、膨 潤が無い か 確認	なきこと	目視	ケーブルの断線による 出力不良、及び人体 への電撃事故・着火 事故の予防	低電圧ケーブルの交換 6.4 項参照「低電圧ケー ブルの取外し・取付」 (P.26)参照
3	静電 コントローラ	OCR ランプ	OCR が作 動するか 確認	OCR が 作動する こと	荷電状態で、 静電ガン先端 をアースされた 金属物に 近づける	安全装置機能確認の ため	修理を依頼してくださ い。9 項「保証と修理 サービス」(P.31)参照

2) 定期点検項目(静電ガン・ケーブル単体検査)

No	部品名	周期	点検箇所	内容	点検目的	異常時の処置
1	低電圧 ケーブル	500Hr	各部の 導通・絶縁	5.4 項「定期点検 方法」1) (P.17) に基づき確認	ケーブルの断線による人体 への電撃事故・着火事故 の予防	低電圧ケーブルの交換 6.4 項参照「低電圧ケーブルの 取外し・取付」(P.22)参照
2	静電ガン 本体	500Hr	各部の 導通・絶縁	5.4 項「定期点検 方法」2) (P.18) に基づき確認	静電ガンの性能維持	修理を依頼してください。 9 項「保証と修理サービス」 (P.31)参照
3	静電 コントローラ	1000Hr	出力の確認	5.4 項「定期点検 方法」3) (P.19) に基づき確認	静電コントローラ性能維持	修理を依頼してください。 9 項「保証と修理サービス」 (P.31)参照
4	静電塗料 ホース	500Hr	金属物周囲 の絶縁	目視	静電塗料ホースの絶縁破壊 による火災、電撃事故防 止	静電塗料ホースの交換 (6.3 項参照「静電塗料ホ ースの交換方法(P.24)参照」)

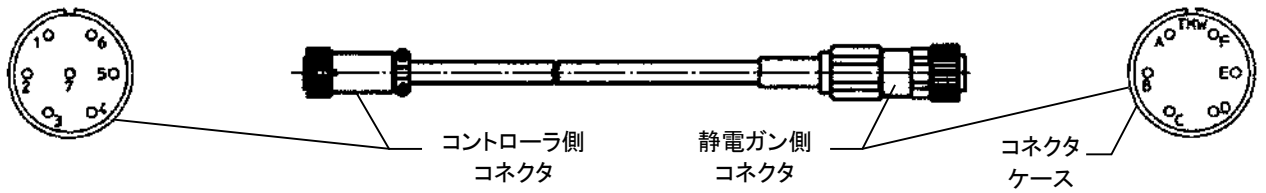
5. 3 定期交換部品(部品が損傷なく使用された場合についての交換周期目安)

No.	部品名	部品No.	交換周期 目安	怠った場合、 起きる可能性のある不具合点	備考
1	塗料ノズル(2)	2	2000 Hr	塗装不良	1000Hr チェック
2	固定電極セット	3	2000 Hr	塗装不良、塗着効率低下	500Hr チェック
3	中間シート	13-3	1000 Hr	塗料漏れ、過電流異常	
4	ニードルパッキンセット	13-4	1000 Hr	塗料漏れ、過電流異常	
5	Oリング	13-8	1000 Hr	塗料噴出不良	ニードル弁作動異常による
6	ミニYパッキン(小)	13-10-1	1000 Hr	塗料噴出不良	ニードル弁作動異常による
7	ミニYパッキン(大)	13-10-2	1000 Hr	塗料噴出不良	ニードル弁作動異常による
8	低電圧ケーブル	17	500 Hr	荷電不良、電撃事故、着火事故	500Hr チェック
9	静電塗料ホース	21	1000 Hr	塗料漏れ、電撃事故、着火事故	
10	エアホース黒	27	1000 Hr	空気漏れ→塗装不良	
11	エアホース青	28	1000 Hr	空気漏れ→塗装不良	
12	作動エアホース	29	1000 Hr	空気漏れ→塗料噴出不良	

取扱説明書記述以外の静電オートガン内部に及ぶメンテナンスについては安全性及び製品機能に支障をきたすおそれがあるので、販売店、当社支店またはサービス会社へご連絡ください。

## 5.4 定期点検方法

### 1) 低電圧ケーブル導通・絶縁点検



#### ① 導通点検

##### 導通点検箇所

点検 No.	コントローラ側コネクタ 端子ナンバー	静電ガン側コネクタ 端子ナンバー	正常状態
1	1	A	テスターで導通があること
2	2	F	
3	3	E	
4	4	D	
5	5	C	
6	7	コネクタケース	

#### ② 絶縁点検

##### 絶縁点検箇所

点検 No.	コントローラ側コネクタ 端子ナンバー	静電ガン側コネクタ 端子ナンバー	正常値
1	1	F,E,D,C	500V 絶縁抵抗計 <sup>※1)</sup> で 1000MΩ 以上 であること。
2	2	E,D,C	
3	3	D,C	
4	4	C	
5	7	A,F,E,D,C	

※1) 1000V 絶縁抵抗計でも可。

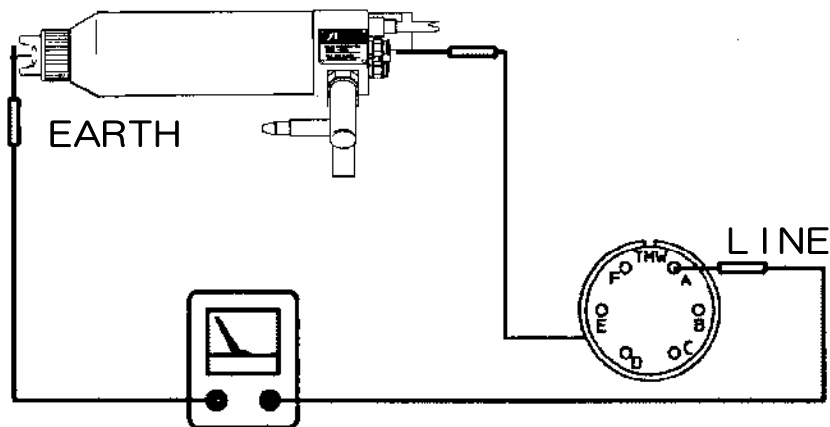
## 2) 静電ガン本体導通・絶縁点検

### ①ガン先端電極とガン側コネクタ部端子 A との抵抗値測定

◎正常値 = 180 ~ 280M $\Omega$  の範囲であること。

◎測定条件: 500V<sup>※1)</sup> 絶縁抵抗計にて測定

※1) 1000V 絶縁抵抗計でも可。



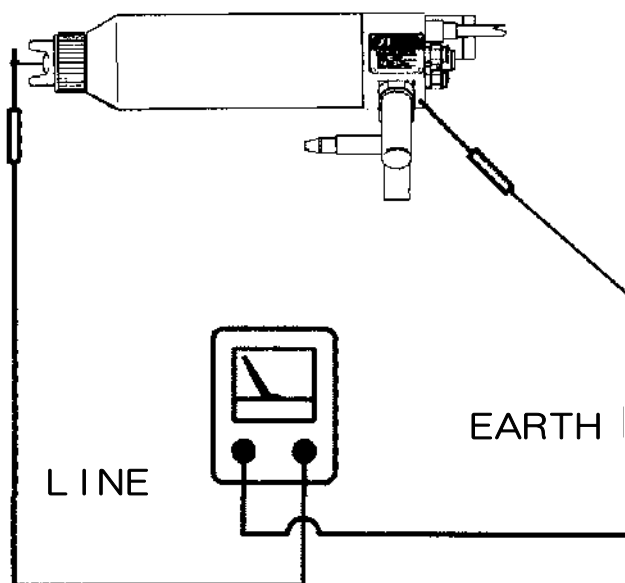
正常値 180 ~ 280M $\Omega$

### ②ガン先端電極とハンドル間の抵抗値測定

◎正常値 = 2000M $\Omega$  以上

◎測定条件: 500V<sup>※1)</sup> 絶縁抵抗計にて測定

※1) 1000V 絶縁抵抗計でも可。



正常値 2000M $\Omega$  以上

### 3) 静電コントローラ出力点検

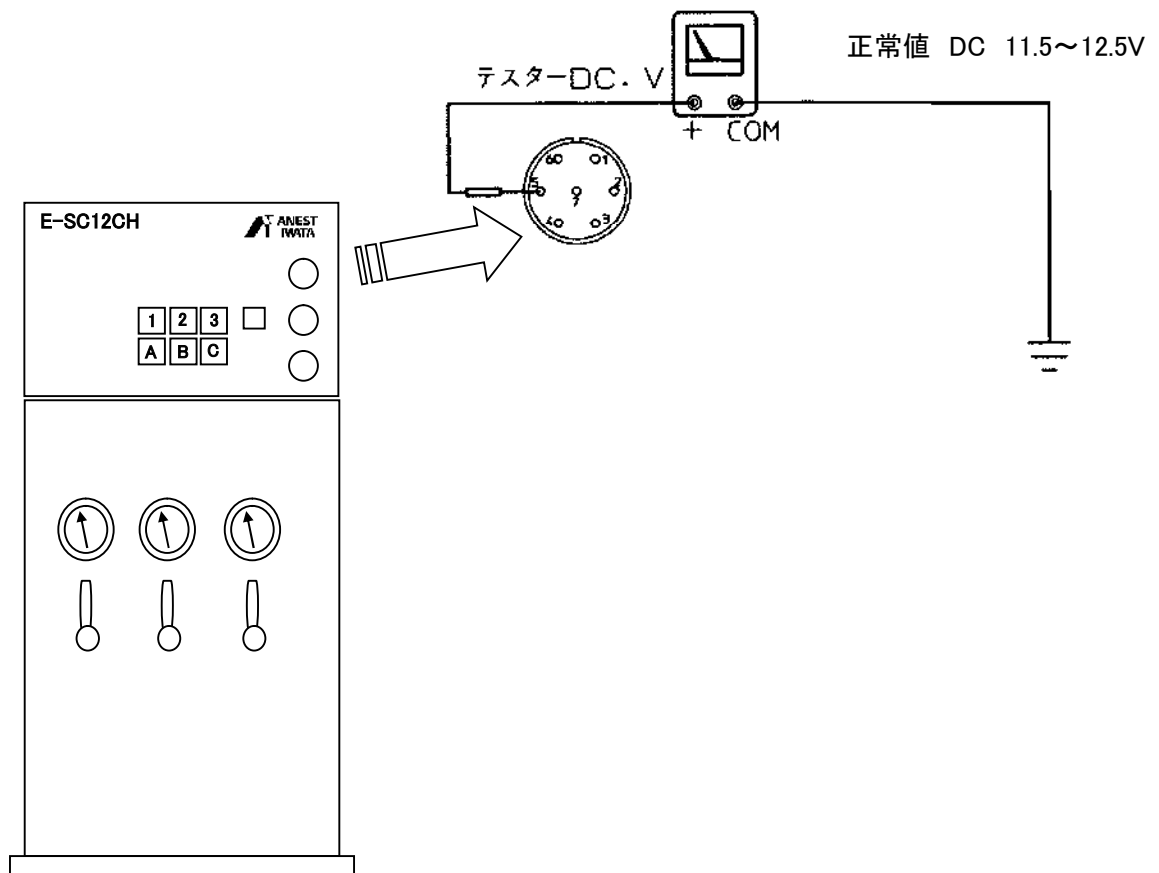
#### ⚠ 注意

- (1) テスターのテスト棒で5番端子(ピン)とコネクターケース、または、他の端子を絶対に接触させないでください。静電コントローラに過大電流が流れ回路が破損するおそれがあります。
- (2) テスターのレンジを間違えないでください。テスターおよび静電コントローラが破損するおそれがあります。

#### ① 静電コントローラコネクタ 5番端子と静電コントローラアース端子間の出力電圧測定

◎ 正常値 = DC 11.5 ~ 12.5V の範囲であること。

◎ 測定条件: 電圧ボリュームは -60kV(MAX) 設定、低電圧ケーブルのコネクタを外し、静電コントローラを荷電 ON 状態にして測定する。電圧測定はテスタを用いてください。



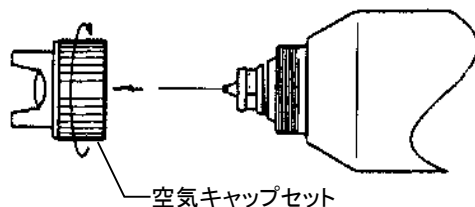
## 6. 分解・組立

<b>⚠ 警告</b>
分解作業は必ず静電コントローラ(E-SC12CH:別売)の電源を切り、エア圧力、塗料圧力を完全に逃がしてから始めてください。
<b>⚠ 注意</b>
(1) 静電ガン分解・組立時の注意点 ① 組立作業は各部品に付着したゴミ、汚れをきれいに除いた後行ってください。 ② 組立作業後必ず空気、塗料の漏れが無いことを確認してから使用してください。 ③ 空気キャップセット(2)、塗料ノズル(2)、静電ガン先端ねじ部等の樹脂部品への強い締め付けはねじやシート部を痛めるおそれがあります。必要以上の力で締め付けないように注意してください。 ④ 中間シートの取付け・取外しは必ず塗料調節ガイドを外してから行ってください。ニードル弁、中間シートのシート部を痛めるおそれがあります。 (2) 静電ガン組立後は、必ずシンナー吹きし、塗料通路内をシンナー洗浄してからご使用ください。

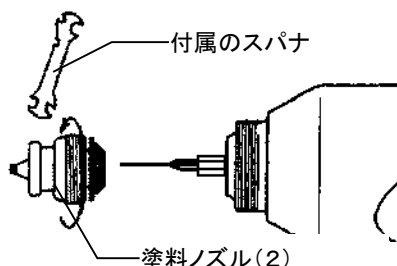
### 6. 1 空気キャップセット(2)・塗料ノズル(2)・固定電極セットの交換手順

#### (1) 空気キャップセット(2)・塗料ノズル(2)・固定電極の取外し。

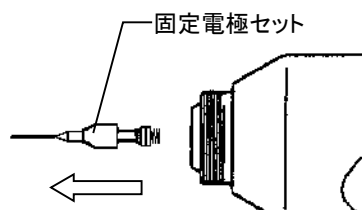
手順1 空気キャップセット(2)を手で回して外して下さい。



手順2 引金を引きながら塗料ノズル(2)に付属のスパナを掛けねじを緩めて外します。



手順3 固定電極セットを引抜きます。

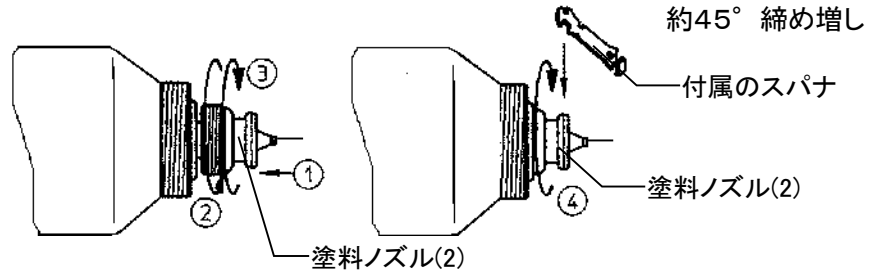


(2) 空気キャップセット(2)・塗料ノズル(2)・固定電極の取り付け。

手順 1 固定電極セットを静電ガン本体頭部へ差し込みます。

手順 2 塗料ノズル(2)を静電ガン先端部にねじ込みます。ねじ込む方法は次の方法を守ってください。

- ① 塗料ノズル(2)を静電ガン先端ねじ部に挿入し、軽く中心部を合わせて押し当てます。
- ② 軽く押し当てながら、反時計方向に $\approx 0 \sim 1$ 回転させ、途中でカチッとねじが噛合う感触がある位置を見つけます。
- ③ 噛合い位置を見つけたら、軽く押し当てながら時計方向に回転させねじ込みます。
- ④ 塗料ノズル(2)を手でねじ込み、軽く止まった位置(塗料ノズル(2)が静電ガン先端部の底に当たった位置)から付属のスパナでさらに約 $45^\circ$ 締め増しをします。

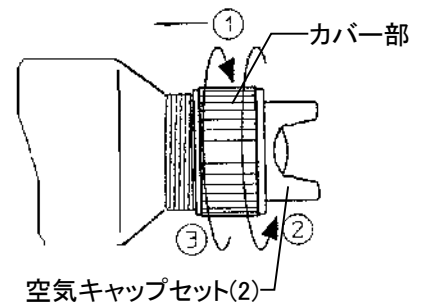


**重要**

- (1) 塗料ノズル(2)が静電ガン先端ねじ部に対して斜めに入るのでしたら、締めこみをやめ、塗料ノズル(2)を外してから再度①→②→③→④の順で塗料ノズル(2)を取付けてください。
- (2) 塗料ノズル(2)取付時は、塗料ノズル(2)ねじ部・静電ガン先端部側のねじ部に塗料やゴミの付着があると、ねじがきつく、締めこみが出来ない場合がありますので、ねじ部をよく洗浄してから取付作業を行ってください。
- (3) 必ず約 $45^\circ$ の締めつけを守ってください。樹脂部品のためそれ以上の強い締めつけを行うとねじやシート面を痛めるおそれがあります。

手順 3 空気キャップセット(2)を静電ガン先端部にねじ込みます。ねじ込む方法は次の方法を守ってください。

- ① 空気キャップセット(2)のカバーを静電ガン先端ねじ部に軽く中心を合わせて押し当てる。
- ② 軽く押し当てながら反時計方向に $\approx 0 \sim 1$ 回転させ、途中でカチッとねじが噛合う感触がある位置を見つけます。
- ③ 噛合い位置を見つけたら、軽く押ししながら時計方向に回転させねじ込みます。
- ④ ねじ込みが軽く止まった位置から、さらに手で約 $20^\circ$ 締め増しをします。



**重要**

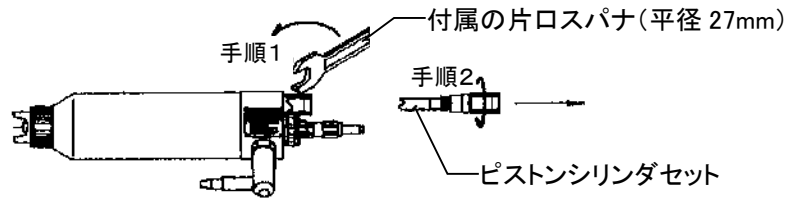
- (1) 空気キャップセット(2)(カバー)が静電ガン先端ねじ部に対して斜めに入るのでしたら、締めこみをやめ、空気キャップセット(2)を外してから再度①→②→③→④の順で取付けてください。
- (2) 空気キャップセット(2)(カバー)取付時は、空気キャップセット(2)ねじ部・静電ガン先端側のねじ部に塗料やゴミの付着があると、ねじがきつく、締めこみが出来ない場合がありますので、ねじ部をよく洗浄してから取付作業を行ってください。
- (3) 必ず約 $20^\circ$ の締めつけを守ってください。樹脂部品のためそれ以上の強い締めつけを行うとねじやシート面を痛めるおそれや、空気キャップセット(2)の取外し時に塗料ノズル(2)への食付きによる塗料ノズル(2)の共外れが発生するおそれがあります。
- (4) 万が一塗料ノズル(2)への食付きによる共外れが発生した場合、空気キャップセット(2)を再び締め込んでから、空気キャップセット(2)を指で押さえ、カバーだけを廻してください。

## 6.2 ニードルパッキンセット・中間シートの交換

### (1) ピストンシリンダセットの取外し

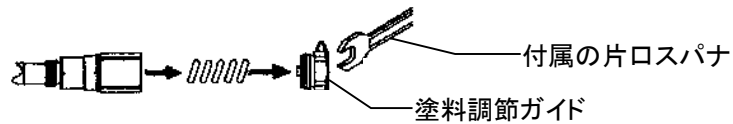
手順1 付属の片ロスパナでピストンシリンダセットを反時計方向に回し、完全に緩めます。

手順2 ピストンシリンダセットを手で回しながら外します。

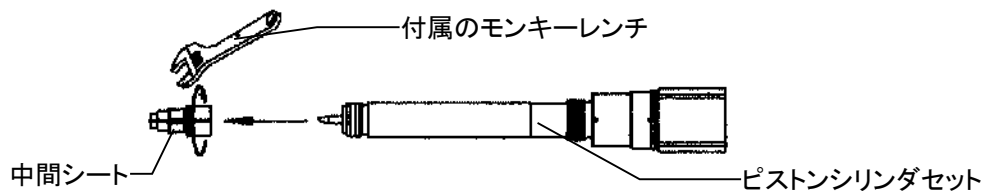


### (2) ニードル弁パッキンセット・中間シート・ピストンセットの交換

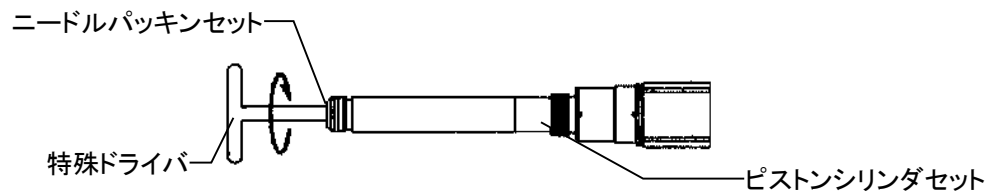
手順1 付属の片ロスパナで塗料調節ガイドを外します。



手順2 付属のモンキーレンチで中間シートを外します。



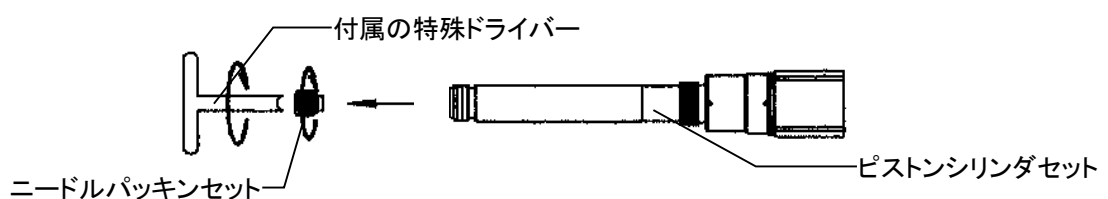
手順3 付属の特殊ドライバーでニードルパッキンセットを緩めます。



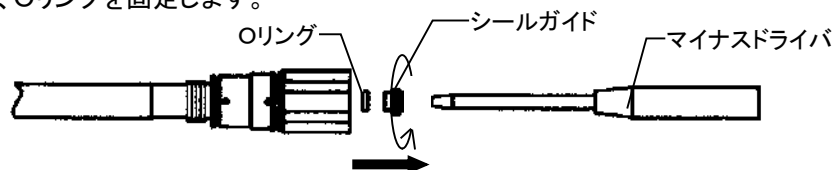
手順4 付属の六角ボルトをピストンセット後部ねじ穴にねじ込み、ねじ込んだ六角ボルトを掴み(ペンチでも可)、ピストンセットを引抜きます。



手順5 付属の特殊ドライバーでニードルパッキンセットを外します。



手順 6 ピストンシリンダセット内部から、マイナスドライバーでシールガイドねじ回して外し、Oリング(13-8)を抜取ります。新しいOリングをピストンシリンダセット内部に挿入したら、マイナスドライバーでシールガイドをねじ回し、Oリングを固定します。

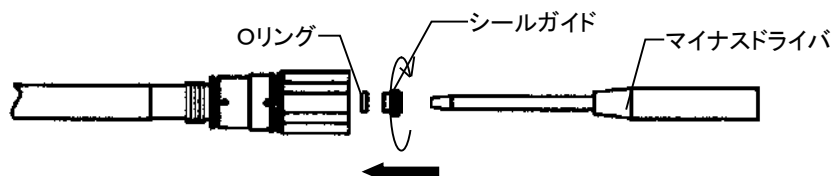


手順 7 ピストンシリンダセット内部・外部、取外した各部品を洗浄します。洗浄後は必ずエアブローを行い、ピストンシリンダ内部等に残った溶剤分を完全に蒸発させてください。

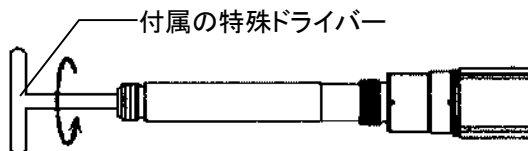
**注意**

必ず部品洗浄時はOリング・ミニYパッキンを全て取外してから、洗浄してください。取りつけたまま洗浄した場合、溶剤によりOリング・ミニYパッキンが膨潤し、正常に組み立てられなくなります。

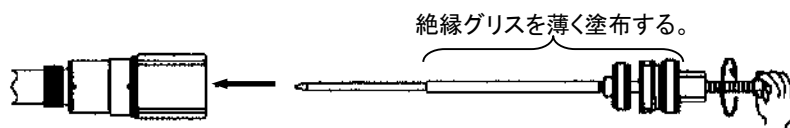
手順 8 手順6で取外したOリング(13-8)をピストンシリンダセット内部へ挿入し、マイナスドライバーでシールガイドを締めこみ、Oリングを固定します。(Oリング(13-8)の交換周期から、Oリング交換が必要な場合、この手順にて新しいOリングに交換します。)



手順 9 新しいニードルパッキンセットを特殊ドライバーで軽く(2~3回転)ねじ込みます。



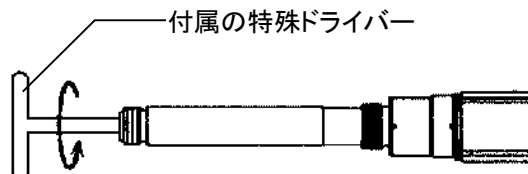
手順 10 ピストンシリンダセット内にピストンセットを差込みます。



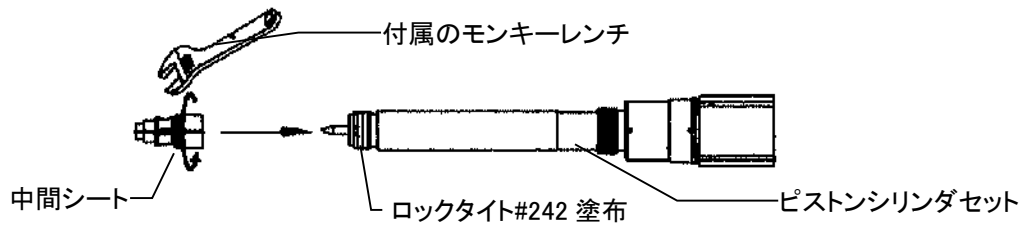
**重要**

(1) ピストンセットパッキン部には絶縁グリスを薄く塗布してください。

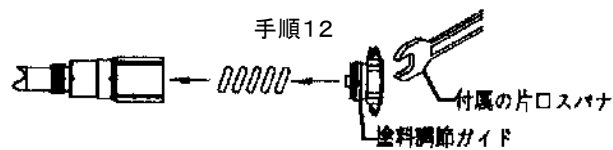
手順 11 ニードルパッキンセットを特殊ドライバーで軽くねじ込み、ねじが止まってからさらに約 45° ~60° 締め増します。



手順 12 中間シートが接続するねじ部(雄ねじ)にロックタイト#242 を塗布し、付属の片ロスパナで中間シートを手で最後までしっかりと締めこみます。



手順 13 付属の片ロスパナで塗料調節ガイドをねじ込みます。

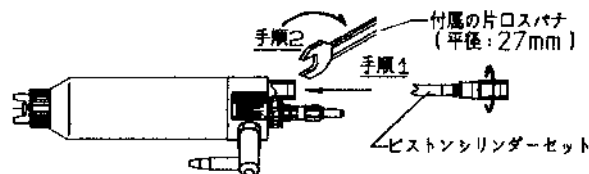


### (3) ピストンシリンダセットの取り付け

手順 1 ピストンシリンダセットの外部に取付けられているOリング(13-1,13-2,13-5,13-6,13-13)表面に、ごく薄く絶縁グリスを塗布します。

手順 2 ピストンシリンダセットを手で回しながら取りつめます。

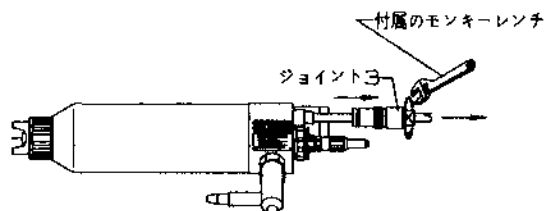
手順 3 付属の片ロスパナでピストンシリンダセットを時計方向に回し、完全に締め込みます。



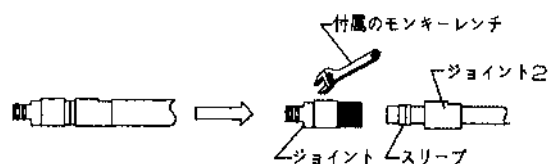
## 6.3 静電塗料ホースの交換方法

### (1) 静電塗料ホースの取外し

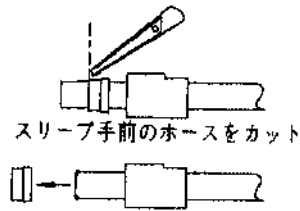
手順 1 本体より、ジョイント3を付属のモンキーレンチで外し、ホースを引抜きます。



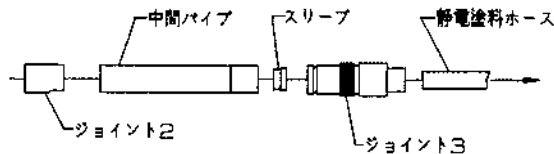
手順 2 付属のモンキーレンチでジョイントとジョイント2を外します。



手順 3 ジョイント2のスリーブが静電塗料ホースに食い込んでいますので、下図の様にスリーブ手前のホースをカットして、スリーブを静電塗料ホースから外します。

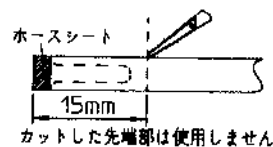


手順 4 ジョイント2、中間パイプ、スリーブ、ジョイント3を静電塗料ホースから外します。(ここで分解したスリーブは再使用可能です。)

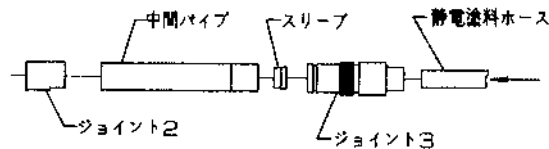


(2) 新しい静電塗料ホースの組立

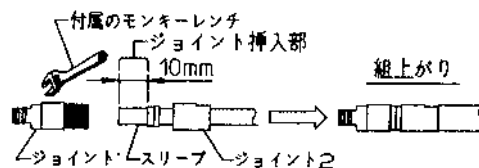
手順 1 新品の塗料ホース先端のホースシート(部品)が不要なため、塗料ホースを15mmの位置でカットします。また、付属しているスリーブ、ジョイントナットも不要なため、塗料ホースから外します。



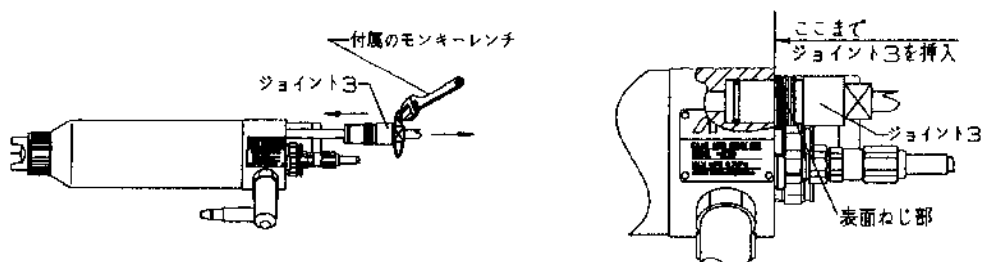
手順 2 ジョイント3、スリーブ、中間パイプ、ジョイント2を静電塗料ホースに通します。



手順 3 ジョイントに静電塗料ホースをしっかり最後まで(約10mm)入れてから、付属のモンキーレンチでジョイントをジョイント2にねじ込み、スリーブを締め込みます。



手順 4 本体に手順3で組み立てた静電塗料ホースを、ジョイント3で、真直ぐ奥迄押し込み、(静電ガンの後部面にジョイント3のねじ部が当るまで押し込む[下図参照])、それからジョイント3をねじ回し、最後に付属のモンキーレンチでジョイント3を締めこみ、静電塗料ホースを固定します。



## 6.4 低電圧ケーブルの取外し・取付け

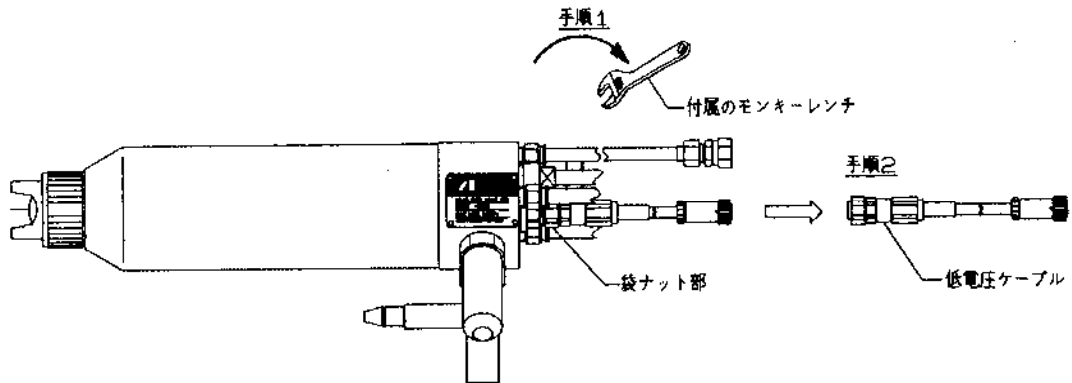
### ⚠ 注意

低電圧ケーブルを交換、または静電ガンを交換する以外は頻繁に低電圧ケーブルを取外さないで下さい。低電圧ケーブルの脱着は、低電圧ケーブルの袋ナット部にスパナを掛け、低電圧ケーブルの袋ナット部をしっかりと締めこんでください。締めつけが緩いと塗料・溶剤がコネクタ内に侵入し、静電ガン・静電コントローラの故障の原因になります。

#### (1) 低電圧ケーブルの取外し

手順1 付属のモンキーレンチで低電圧ケーブルの袋ナット部(下図)を反時計方向に回し、完全に緩めます。

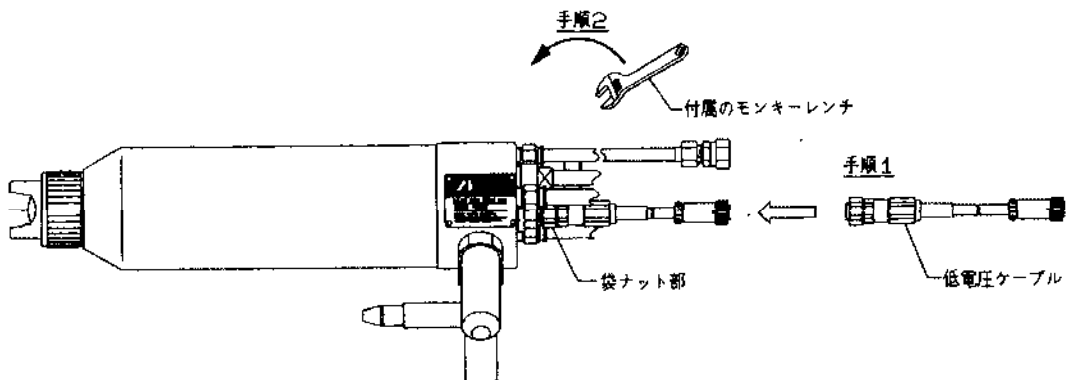
手順2 低電圧ケーブルのコネクタ部分を持って真っすぐ引き抜きます。



#### (2) 低電圧ケーブルの取付け

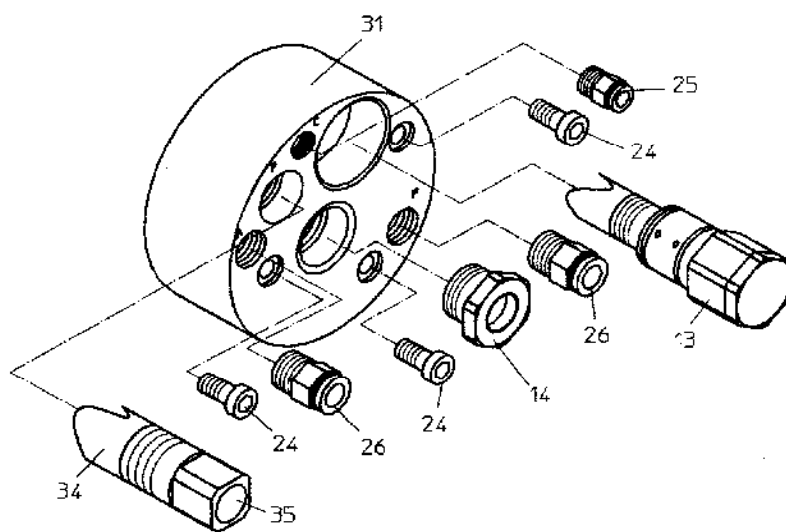
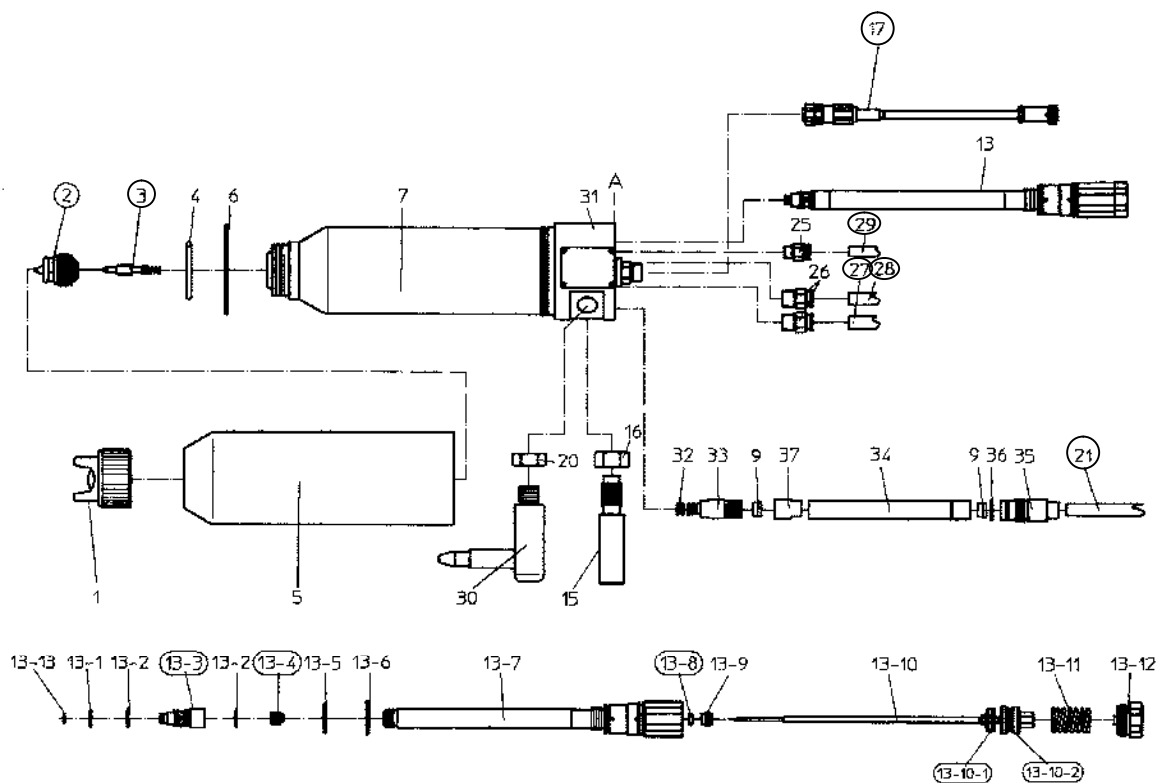
手順1 低電圧ケーブルのコネクタ部分を持って真っすぐに挿入します。

手順2 袋ナット部にスパナを掛け、時計方向に回し、締め付けます。



## 7. 構成部品

### 7.1 EBG(L)-210B



No.	部品名	個数	No.	部品名	個数
1	空気キャップセット(2)	1	13-12	塗料調節ガイド	1
②	塗料ノズル(2)	1	13-13	Oリング	1
③	固定電極セット	1	14	ケーブルジョイント	1
4	Oリング	1	15	ガンステー	1
5	汚れ防止カバー	1	16	六角ナット	1
6	Oリング	1	⑬	低電圧ケーブル	1
7	パレル	1	20	六角ナット	1
9	スリーブ	2	⑳	静電塗料ホース	1
13	ピストンシリンダセット	1	25	ハーフユニオン	1
13-1	Oリング	1	26	ハーフユニオン	2
13-2	Oリング	2	㉑	エアホース黒	1
⑬-③	中間シート	1	㉒	エアホース青	1
⑬-④	ニードルパッキンセット	1	㉓	作動エアホース	1
13-5	Oリング	1	30	対向電極	1
13-6	Oリング	1	31	本体	1
13-7	シリンダ	1	32	Oリング	2
⑬-⑧	Oリング	1	33	ジョイント	1
13-9	シールガイド	1	34	中間パイプ	1
13-10	ピストンセット	1	35	ジョイント3	1
⑬-⑩-①	ミニYパッキン	1	36	Oリング	1
⑬-⑩-②	ミニYパッキン	1	37	ジョイント2	1
13-11	ピストンバネ	1			

No.に○が付いている部品は消耗部品です。

## 8. 故障と対策

次の対策を行っても故障が直らない場合、販売店、当社支店またはサービス会社までご連絡ください。

### 8.1 静電ガン

状況	発生箇所	チェック箇所	7項 分解図 の部品 No.	原因 調査・確認	締め 増し	調 整	洗 浄	部 品 交 換	
空気漏れ	本体後面	Oリング	13-5 13-6 13-8	キズ・切れ				○	
	ハーフユニオンネジ部	ハーフユニオン	25 26	締め込み不足	○				
塗料漏れ	空気キャップカバーのネジ部	塗料ノズル(2) バレル	2	シート面のゴミ			○		
			7	シート面のキズ				○	
				締め込み不足	○				
	ピストンシリンダセット	中間シート	13-3	シート面のゴミ			○		
				シート面のキズ				○	
	Oリング	13-1 13-2 13-13	キズ・切れ					○	
				ピストンバネ	13-11	バネのヘタリ			○
				ニードルパッキンセット	13-4	締め込み不良	○	○	
キズ・摩耗						○			
本体後面	Oリング	32 36	キズ・切れ				○		
パターンが悪い	固定電極セット	固定電極セット先端	3	曲がり・折れ				○	
	息切れ	塗料ノズル(2)	2	空気混入	○		○		
		ニードルパッキンセット	13-4	締め付け不足	○				
	三日月	空気キャップセット(2)	1	孔の詰まり・変形			○	○	
	かたより	空気キャップセット(2)	1	孔の詰まり・変形			○	○	
		塗料ノズル(2)	2						
	中くびれ	塗料粘度		低すぎる		○			
	中高	塗料粘度		高すぎる		○		○	
スピット	ニードルパッキンセット	13-4	シート不良			○	○		
塗料噴出量が減った 又は不安定	静電ガン本体	塗料ノズル(2)	2	締め込み不良	○				
		中間シート	13-3	孔の詰まり			○		
	塗料供給系	塗料圧力		設定圧確認		○			
		静電塗料ホース	21	ツブレ・曲がり 詰まり				○	
	塗料	塗料粘度		高すぎる		○			
	作動空気系	作動圧力		低すぎる		○			
作動エアホース		29	ツブレ・曲がり				○		

## 8. 2 電氣的トラブル

状況	発生場所	チェック箇所	原因 調査・確認	調	洗	部	特		
				整	浄	品 交換	殊 仕様		
ビリ ビリ 感がある	静電ガン	低電圧ケーブル	シールド線の断線			○			
			コネクタの接続不良	○		○			
	静電コントローラ	アース接続	アース線の接続不良	○		○			
			アース線の断線			○			
人体	作業時の服装	コイン・マネ・時計・キーホルダ等、金属物の着用・携帯	金属物の着用・携帯の中止						
静電気が荷電されない	静電ガン	低電圧ケーブル	コネクタの接続不良	○					
			芯線の断線			○			
		静電ガン先端部 (緑色部)	内面の汚れ		○				
	塗料	塗料抵抗値	30MΩ・cm 以下	○			○		
	静電 コントローラ	操作	表示ランプ		確認・処置				
			緑	黄					赤
		電源スイッチを入れた	消	消	消	電源の接続確認			
			点	消	点	・アースの確認 ・電源スイッチを入れ直す AC200V を確認			
	電源スイッチを入れ吹き付けた	点	消	消	レシプロケータ制御盤から ON/OFF 信号を確認				

## 8. 3 塗装トラブルのチェックと処置

状況	発生箇所	チェック箇所	7項 分解図の部品 No.	原因 調査・確認	調	洗	部
					整	浄	品 交換
塗面が悪い	微粒化が悪い	吹付空気圧力		低過ぎる	○		
		塗料粘度		高過ぎる	○		
		空気キャップセット(2) 塗料ノズル(2)	1 2	詰り、汚れ、破損		○	○
	ゆず肌	吹付空気圧力		低い	○		
		塗料粘度		高い	○		
	かぶり・白化	溶剤の沸点		低い	○		
	流れ・たれ	塗料噴出量		多い	○		
吹付距離			近い	○			
溶剤の沸点			高い	○			
吹き戻りが多い	異常に汚れる	吹付空気圧力		低い	○		
		塗料抵抗値		低い	○		
		パターン開き		開き過ぎる	○		
		塗装ブースの吸込み		吸込み不足	○		
		吹付距離		遠過ぎる	○		

## 9. 保証と修理サービス

### ◇ 保証について

#### 保証書 (保証規定)

お買いあげの商品を本取扱説明書にしたがって正常のご使用状態で万一故障が起きましたときは、本保証書の記載内容により無償修理いたします。

形式	EBG-210B/EBGL-210B	品名	静電エアオートガン
お客様	御社名		
	お名前		
	ご住所 〒□□□-□□□□		
	TEL ( ) -	FAX ( ) -	
保証期間	お買いあげ日 年 月 日 「1年間」を保証期間とします。		
販売店名	販売店名		
	ご住所 〒□□□-□□□□		
	TEL ( ) -	FAX ( ) -	

#### ◇ 無償修理を受けるための条件および手続き

(1) 本保証書をご提示のうえお買いあげの販売店、当社支店またはサービス会社にご依頼ください。

(2) 本保証書は日本国内においてのみ有効です。

This warranty is valid only in Japan

#### ◇ 次の場合は保証期間内でもお客さまのご負担(有償)になります。

(1) 本保証書のご提示がない場合

(2) 本保証書にお名前、お買いあげ日、販売店名の記載がない場合あるいは字句等を書き換えられている場合

(3) 取扱上の不注意・取扱説明書の記載事項を守られなかったことによる故障および損傷

(4) 消耗品の交換・修理

(5) 指定外の動力源(電圧、周波数、燃料他)又は天災、地変(火災、地震、水害、塩害、落雷、公害など)による故障および損傷

(6) 純正部品以外の部品が使用されている場合

(7) 当社指定の修理店以外による修理がなされている場合

#### ◇ 法的責任

本保証書は本書に明示した期間、条件のもとにおいて無償修理をお約束するものです。

従って、本保証書によってお客さまの法律上の権利を制限するものではありませんので、保証期間経過後の修理等またご不明の点はお買いあげの販売店または当社支店またはサービス会社までお問い合わせください。

#### ◇ 保証書の保管

●「保証書」は、内容をよくお読みになったうえで、「お客様のお名前・ご住所」、「お買いあげ日」、「販売店」など必要事項については、誠に恐縮ですがお客様でご記入していただき、納品書とともに大切に保管して下さるようお願いいたします。

● 本保証書は紛失されても再発行しませんので 大切に保管してください。

#### ◇ 修理サービスについて

修理を依頼されるときには

●修理はお買いあげの販売店、当社支店またはサービス会社にご相談ください。

このときお買いあげの商品の形式名およびお買いあげの時期をお知らせください。

●保証期間経過後の修理は、修理により機能が維持できる場合、

お客さまのご要望により有料にて修理いたします。

●詳しくはお買いあげの販売店にご相談ください。

また、その他ご不明な点は当社お問い合わせ先にご連絡ください。

#### 【免責事項】

本製品の故障または不具合に伴う生産補償、営業補償など二次的、派生的または間接的な損害に対する補償はいたしかねますのでご了承をお願い申し上げます。

#### 【お問い合わせ先】

<https://www.anest-iwata.co.jp/contact>

土・日・祝(当社休日含む)にお問い合わせいただいた場合、翌営業日以降のご回答となります。



**アネスト岩田株式会社**

〒223-8501 横浜市港北区新吉田町 3176

取説 No. 1059-07

コード No. 03656064