

取扱説明書

■ 静電エアハンドガン

E-M25シリーズ

E-M20シリーズ

この取扱説明書は、安全にご使用いただくために重要な警告、注意事項および取扱方法について記載しています。

ご使用前に、必ずお読みになり、十分理解してからご使用下さい。

本書はすぐに確認できる場所に大切に保管してください。

■ 重要なお知らせ

操作や機能を正しくご理解いただくため、本取扱説明書と各関連装置^{※1)}の取扱説明書も併せて必ずお読みになり、重要な警告、注意事項および取扱方法について十分理解された方が使用してください。正しい方法にてご使用いただけない場合、使用者に死亡や重大な身体上の傷害、火災や爆発が起こる可能性がありますので十分ご注意ください。

※1) 静電コントローラ、塗料供給装置、エア供給装置の取扱説明書



この取扱説明書はすぐに確認できる場所に大切に保管してください。

1. 安全性について

本文中に次の警告・注意マークで示されている箇所は、安全にお使いいただくため、特に重要です。絵表示、記号の意味は次のようになっています。

注意喚起の表示

	警告	警告内容を怠った場合、人が死亡又は重傷を負う可能性が想定されることを示します。
	注意	注意内容を怠った場合、人が傷害を負う可能性、または物的損害の発生する可能性が想定されることを示します。

絵表示の例

	この記号は「注意すべきこと」を意味しています。 記号の中や近くに、具体的な注意内容を表示します。(左の例は感電注意)
	この記号は「してはいけないこと」を意味しています。 記号の中や近くに、具体的な禁止内容を表示します。(左の例は接触禁止)
	この記号は「しなければならないこと」を意味しています。 記号の中に、具体的な指示内容を表示します。(左の例は必ずアース線を接続せよ)

* 警告、注意の表示を無視して使用した場合の損害、損傷については、当社では責任を負いかねますのでご了承ください。

	この記号は、機械の性能や機能を十分に発揮してお使いいただくために、守っていただきたい内容を示しています。
--	--

2. この商品の保証について

巻末に保証と修理サービスについての説明があります。よくお読みください。

■ 安全にご使用頂くための警告・注意事項



警告

火災と爆発



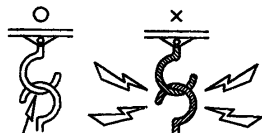
塗装場の火災、爆発の防止

- ① 火気のある場所で塗装作業をしたり、ライターなど火気のある物を塗装場に持ち込まないでください。塗料及び有機溶剤は引火性があり、火災の可能性があります。
- ② 次のハロゲン化炭化水素系溶剤は使用しないでください。化学反応により、静電ガンハンドル部等(アルミニウム部分)にクラック、溶解が発生します。
 - ・不適合溶剤 : 塩化メチル、塩化エチル、二塩化メチレン、二塩化エチレン、四塩化炭素、トリクロロエチレン、1,1,1トリクロロエタン 等



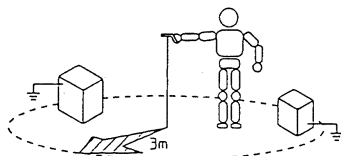
アース不良による着火の防止

- ① 塗料で汚れたハンガー、コンベアは、必ず洗浄し、導通状態を保ってください。アースが不完全であったり、塗料付着の多いハンガーやコンベアは電気が流れず、静電気が溜まり火花放電による火災事故の可能性があります。

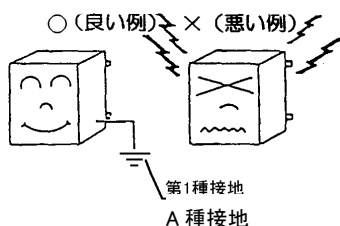


接触部をナイフエッジまたはシャープポイント形状にし、必ず金属同士を接触させてください

- ② 塗料及び溶剤はアースされた金属容器に保管してください。アースが不完全な導電物には静電気が溜まり、火花放電による火災事故の可能性があります。また、静電ガンの周囲3m以内に塗料容器、塗料供給ポンプ等、導電物を置く場合には必ずすべてアースを行ってください。



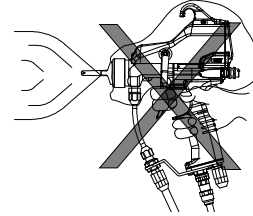
- ③ 静電コントローラ(E-SC12:別売)のアース(A 種接地:10Ω以下)は確実に行ってください。静電ガンのアースは低電圧ケーブルを介して静電コントローラと接続して確保するので、アースが不完全な場合には静電ガンに静電気が溜まり、火花放電による火災事故もしくは電撃による人身事故の可能性があります。





塗料、溶剤への引火による火災防止

- ① 塗料通路内の洗浄は必ず静電コントローラ(E-SC12:別売)の電源をOFFしてから行ってください。塗料及び溶剤は引火性があり、引火点が低いため、吹付部周辺で火花放電した場合に着火する可能性があります。
- ② 被塗物と塗装機との吹付距離は、10cm以上離してください。静電ガンと被塗物との距離が10cm以下になると放電し、特に引火点の低い塗料を使用した場合に引火する可能性があります。
- ③ 水性塗料以外の溶剤系の塗料のご使用される場合は、必ず当社にご相談ください。
- ④ ラッカー系塗料は絶対に使用しないでください。ラッカー系塗料は引火点が低く着火が生じる可能性があります。
- ⑤ 静電ガンに汚れ防止のためのシートを被せないでください。シートに溜まった静電気が放電し、溶剤ガスに着火する可能性があります。



機器誤用



誤使用の防止

- ① 絶対に人や動物に向けてスプレーしないでください。目や皮膚の炎症、人体への危険があります。
- ② 圧縮空気以外のガスは使用しないでください。引火する可能性が高く着火事故、中毒の可能性があります。
- ③ 最高使用圧力以上でのご使用は絶対避けてください。(P2 1.1 重要仕様を参照してください)



誤作動の防止

- ① 塗装機の点検、洗浄、および分解・組立は、荷電させないように必ず次の手順に従って、静電コントローラ、及び連動設備や機器の電源をOFFにし、エア圧力、塗料圧力を完全に逃がしてから行ってください。誤作動により人身事故の可能性があります。

手順-1 静電コントローラ(E-SC24:別売)の電源を切ります。

手順-2 塗装機への圧縮空気、塗料、溶剤等の供給を停止します。

手順-3 次に、静電ガンを必ず下向きにして引金を引き、ニードル弁を動かします。

人体保護



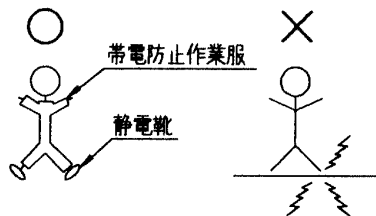
溶剤、空気・塗料圧力からの保護

- ❶ 吹付作業は、塗装ブースを使用し、換気の良い所で使用してください。換気の不十分な場所で、塗装や洗浄などの作業を行なうと、有機溶剤中毒を起こしたり、引火の可能性があります。
- ❷ 常に適切な服装、または保護具を着用してください。目や皮膚に洗浄液等が付き炎症を起こします。目や皮膚に異常を感じたら、直ちに医師の治療を受けてください。
- ❸ 健康安全上耳栓の着用をお奨めします。使用条件、作業環境により、騒音値が85dB(A)以上になる場合があります。
- ❹ 洗浄、分解、保守作業をする前、および作業中断時には必ず静電コントローラの電源を切り、塗料と空気の圧力を逃がしてから行ってください。圧力が残っていると、誤作動、洗浄液の飛散により人体に危険があります。
電気、空気、塗料の圧力を抜く場合には必ずP③の「誤作動の防止」の手順に従って行ってください。

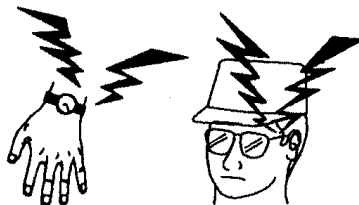


静電気からの保護

- ❶ 作業者は必ず静電靴(抵抗値 $10^5 \sim 10^8 \Omega$ 、JIS T 8103 参照)、帯電防止作業服(産業安全研究所 指針: 静電気用品構造基準、JIS T 8118 参照)を着用してください。人体に静電気が溜まり、電撃による人身事故を誘発します。



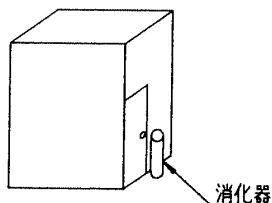
- ❷ 作業者は、時計・キーホルダー等の金属物を着用、または携帯して作業をしないでください。金属物に静電気が溜まりビリビリ感を感じる場合があります。
金属フレームのメガネを着用し、荷電をさせた静電ガンに極端に近づいた場合、メガネに帯電してビリビリ感を感じる場合があります。
塗装機に近づく場合には、静電コントローラの電源を OFF にしてから行ってください。



- ❸ 作業は必ず静電ガンハンドル部を素手で持つか、手の平に穴のあいた手袋を使用してください。人体のアースは静電ガンハンドル部を通して接続されるため、手袋等でガンハンドル部を握った場合、人体に電気が溜まり電撃による人身事故を誘発します。

その他

- ❶ 破損、磨耗の際、改造および純正品以外の製品や部品は絶対に使用しないでください。使用された場合、静電ガンの故障、事故の発生または人体に傷害を及ぼす可能性があります。
- ❷ 塗装現場には静電塗装に限らず、万々に備えて、必ず消火器を常備してください。



- ❸ 他の塗装装置（ロボット、レシプロ等）の作動範囲内で作業する場合は、装置の停止を確認してから行ってください。ロボットとレシプロとの接触で怪我をすることがあります。
- ❹ 食品用や化学薬品用には使用しないでください。塗料通路内部の腐食による事故の発生や、異物が混入する可能性があります。

⚠ 注意

- ❶ 静電ガンの安全性・製品機能を維持するため必ず次の事項をお守りください。
 - 1) 必ず5項「点検と整備」(P.11)に従って点検・整備を行ってください。
 - 2) 静電ガンの洗浄で、静電ガン本体を洗浄用シンナーに絶対に浸けて洗浄しないでください。静電ガンの洗浄は、4. 5項「手順-3 静電エアハンドガン本体・低電圧ケーブルの洗浄」(P.9, 10)に従って洗浄を行ってください。
 - 3) 低電圧ケーブルの設置・取扱については、必ず4. 1項「低電圧ケーブル接続・設置・取扱の注意事項」(P.5)に従って行ってください。
 - 4) 静電ガンは衝撃を与えないよう慎重に取り扱ってください。特に落下・ブツケ・踏みつけなどに注意し、また静電ガンの先端による塗装物、ハンガー等の操作等は行わないでください。静電ガンの故障の要因になります。

■ 目次

1. 仕様	P. 2
2. 製品構成品の確認	P. 3
3. 各部の名称と機能	P. 4
4. 接続・設定	P. 5.
5. 点検と整備	P. 12
6. 分解・組立	P. 17
7. 構成部品	P. 24
8. 故障と対策	P. 26
9. 保証と修理サービス	P. 29

1. 仕様

1.1 重要仕様

最高使用圧力	空気:0.68MPa, 塗料:0.35MPa
使用環境温度範囲	5°C~40°C
使用環境湿度範囲	70%RH 以下

1.2 主要仕様

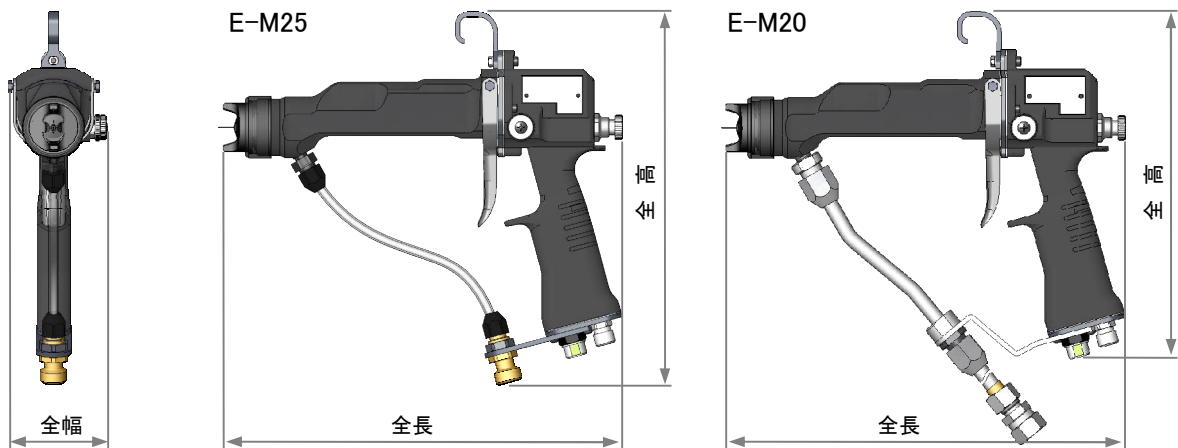
No.	項目	仕様		備考
		E-M25 シリーズ	E-M20 シリーズ	
1	高電圧発生方式	高電圧昇圧器内蔵		カートリッジ式
2	最高使用電圧	-60kV		無負荷時
3	全長×全幅×高さ	255×63×239	255×63×222	パターン調節ツマミ全閉時、塗料調節ツマミ全閉時
4	質量	585g	545g	低電圧ケーブル・塗料ホース取り外し時
5	適用静電コントローラ	静電コントローラ E-SC12BH(別売)		
6	低電圧ケーブルの接続	コネクタ方式		
7	空気ニップル/塗料ニップルねじ仕様	G1/4(空気ニップル) G3/8(塗料ニップル)	G1/4(空気ニップル) G3/8(袋ナット)	
8	対応塗料 ^{※1)}	一般塗料 目安→塗料の電気抵抗 約 30MΩ・cm 以上 ^{※2)}	低抵抗塗料 目安→塗料の電気抵抗 約 30MΩ・cm 未満 ^{※2)}	メタリック塗料については当社支店・営業所までお問い合わせください。

※1) 対応の塗料詳細については当社支店・営業所、サービス会社までお問い合わせください。

※2) 塗料粘度の調整後、当社ペイントテスター (EST-1C: 別売) での測定

1.3 霧化仕様

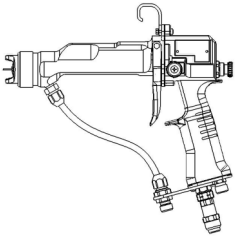
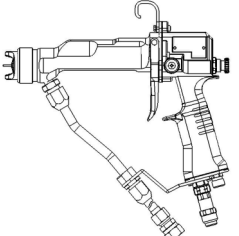


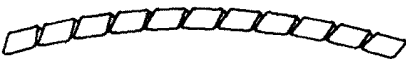



No.	項目	仕様 (□印: は空欄記号)			備考
		E-M2□-□□C1□	E-M2□-□□C5□	E-M2□-□□L1□	
1	空気キャップセット	Conventional 霧化タイプ		HVLP 霧化タイプ	
2	塗料ノズル	口径 13: φ1.3mm, 15: φ1.5mm, 18: φ1.8mm			キャップ仕様により異なります。
		Conventional 霧化タイプ		HVLP 霧化タイプ	
3	標準吹付空気圧力 (ガン手元静圧)	0.30MPa	0.35MPa	0.20MPa	
4	空気使用量	約 500Nl/min			連続塗装・標準吹付圧力時
5	標準パターン開き/吹付距離	約 350mm/250mm 250ml/min 吹付時	約 250mm/250mm 250ml/min 吹付時	約 240mm/200mm 160ml/min 吹付時	マリン樹脂塗料 塗料粘度 21sec/3FC



2. 製品構成品の確認

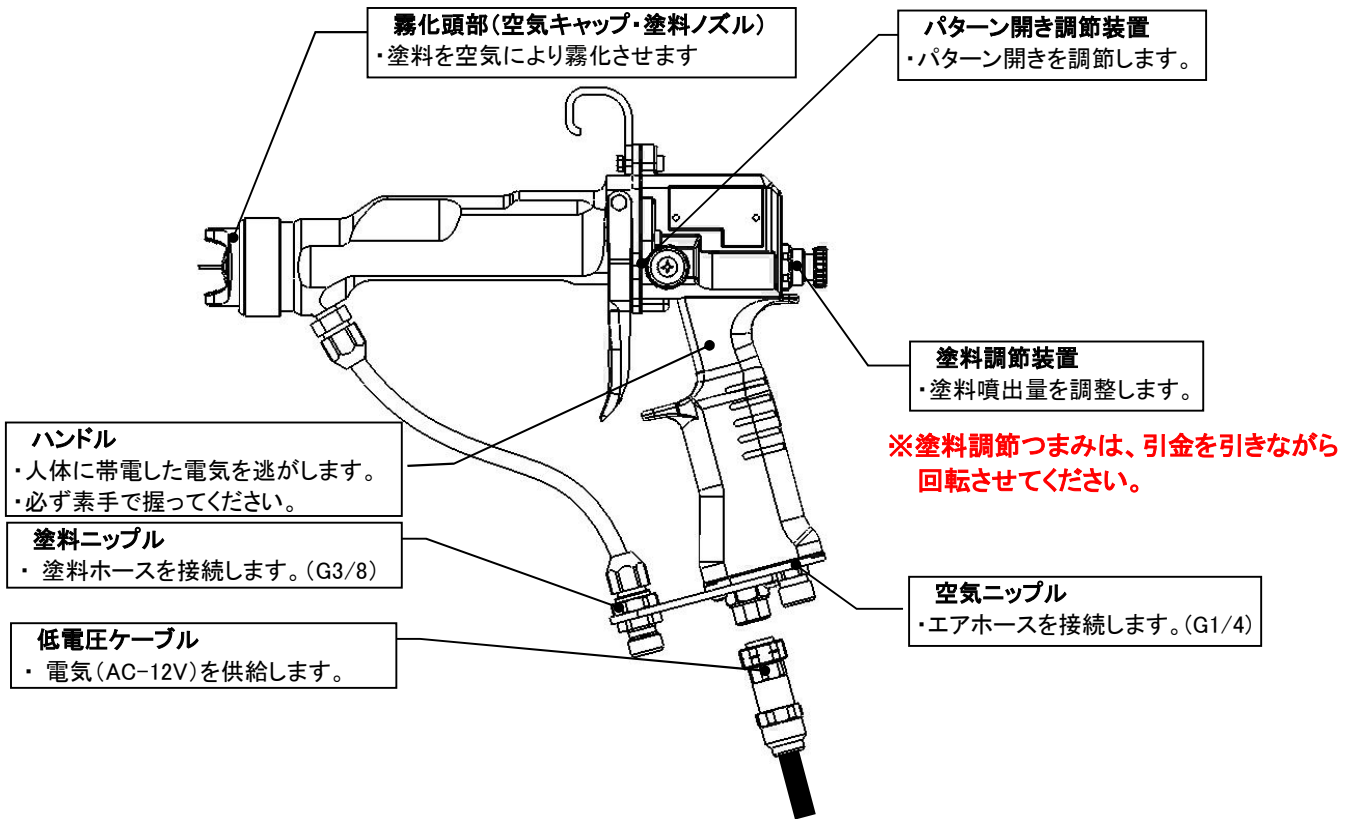
本製品は、静電ガンを含めて、下記内容の付属品で構成されています。ご使用前に、付属品の有無、及び製品の破損や欠品の無いことを必ずご確認ください。

万一、破損や欠品がございましたら、ご面倒でもご購入先あるいは、当社支店・営業所、サービス会社までご連絡ください。

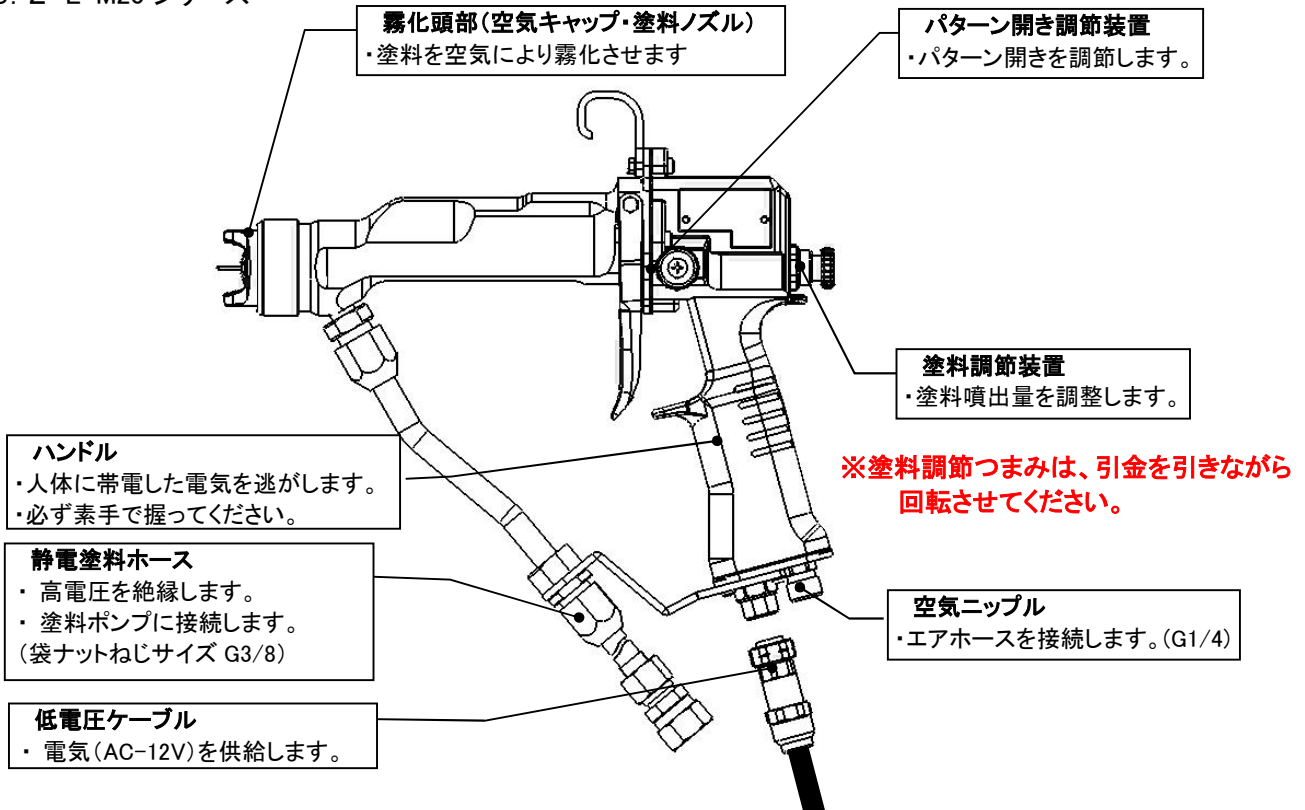
品名		E-M25 シリーズ	E-M20 シリーズ
静電ガン本体			
低電圧ケーブル			
付 属 品	(1) 特殊ドライバー ニードルパッキンセット締込み用		
	(2) 結束チューブ エアホース・低電圧ケーブル結束用		
	(3) 掃除用ブラシ 静電ガン専用掃除用ブラシ (表面部洗浄用)		
	(4) 掃除用ブラシ 静電ガン専用掃除用ブラシ (細穴部洗浄用)		
	(5) 取扱説明書(本書)		

3. 各部の名称と機能

3.1 E-M25 シリーズ



3.2 E-M20 シリーズ



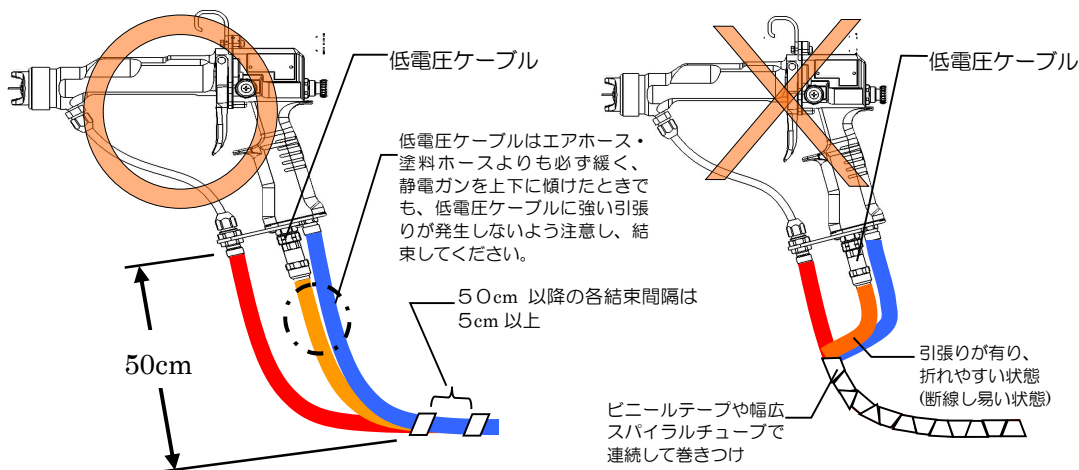
4. 接続・設定

4.1 低電圧ケーブルの接続・設置・取扱の注意事項

低電圧ケーブルの接続・設置・取扱前に下表をお読み頂き、必ず注意事項をお守りください。

⚠ 注意






- (1) 低電圧ケーブルの接続は低電圧ケーブルの袋ナット部を締め込み、低電圧ケーブルを完全に接続してください。締め込みが完全でない場合、塗料・溶剤がコネクタ内に侵入し、静電ガン・静電コントローラの故障の原因となりますので注意してください。
- (2) 低電圧ケーブルの強度・寿命低下防止のため、静電ガンの低電圧ケーブルの設置(結束処理)については次の事項を必ずお守りください。
 - ① 静電ガン手元から約50cmは低電圧ケーブルを結束しないでください。
 - ② 静電ガンを上下、左右に向けた時に低電圧ケーブルに強い曲げや引張りが起こらないよう、エアホース・塗料ホースに対し低電圧ケーブルに余裕をもたせて結束してください。
 - ③ 静電ガン手元より50cm以降の結束は、付属のスパイラルチューブ、またはビニールテープでピッチを5cm以上あけ、またあまり締め付けないでゆったりと結束してください。特にビニールテープや、幅広スパイラルチューブで連続して巻き付けしないでください。巻き付けた部分が棒状となり、その両端が折れて低電圧ケーブルやホースの断線や破損を引き起こします。



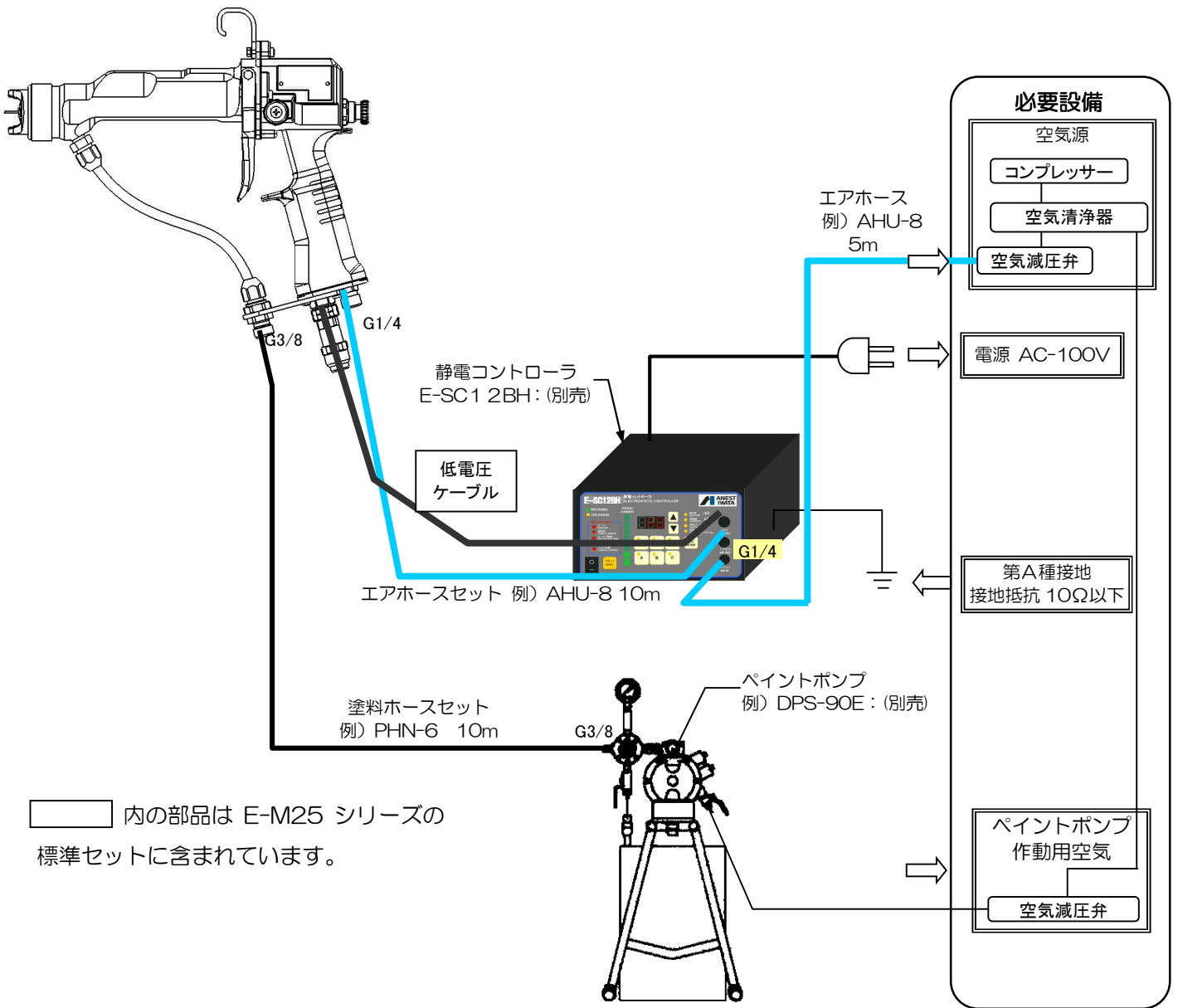
- (3) 塗装中に低電圧ケーブルやエアホース・塗料ホースに無理な曲げや強い引張りがかかるような静電ガン操作・低電圧ケーブルの結束を行なわないでください。強度が低下し、断線する場合があります。
- (4) 低電圧ケーブルを踏みつけないよう十分注意してください。特にスノコ上で踏みつけた場合、断線する場合があります。
- (5) 低電圧ケーブル単体(特に静電ガンコネクタ付近)を、補強・汚れ防止等のためにビニールテープ等で連続して巻き付けることは行なわないでください。逆に強度が低下し、断線する場合があります。
- (6) 低電圧ケーブルを溶剤・塗料に長時間浸漬しないでください。長時間浸漬した場合低電圧ケーブルの強度、寿命が極端に低下します。
- (7) 低電圧ケーブルの洗浄後、表面に付着した溶剤の拭取り、又はエアブローを必ず行ってください。
- (8) 結束するバンドは金属製のものを使用しないでください。金属物に静電気が溜まりビリビリ感を感じる場合があります。

4.2 静電ガンの接続

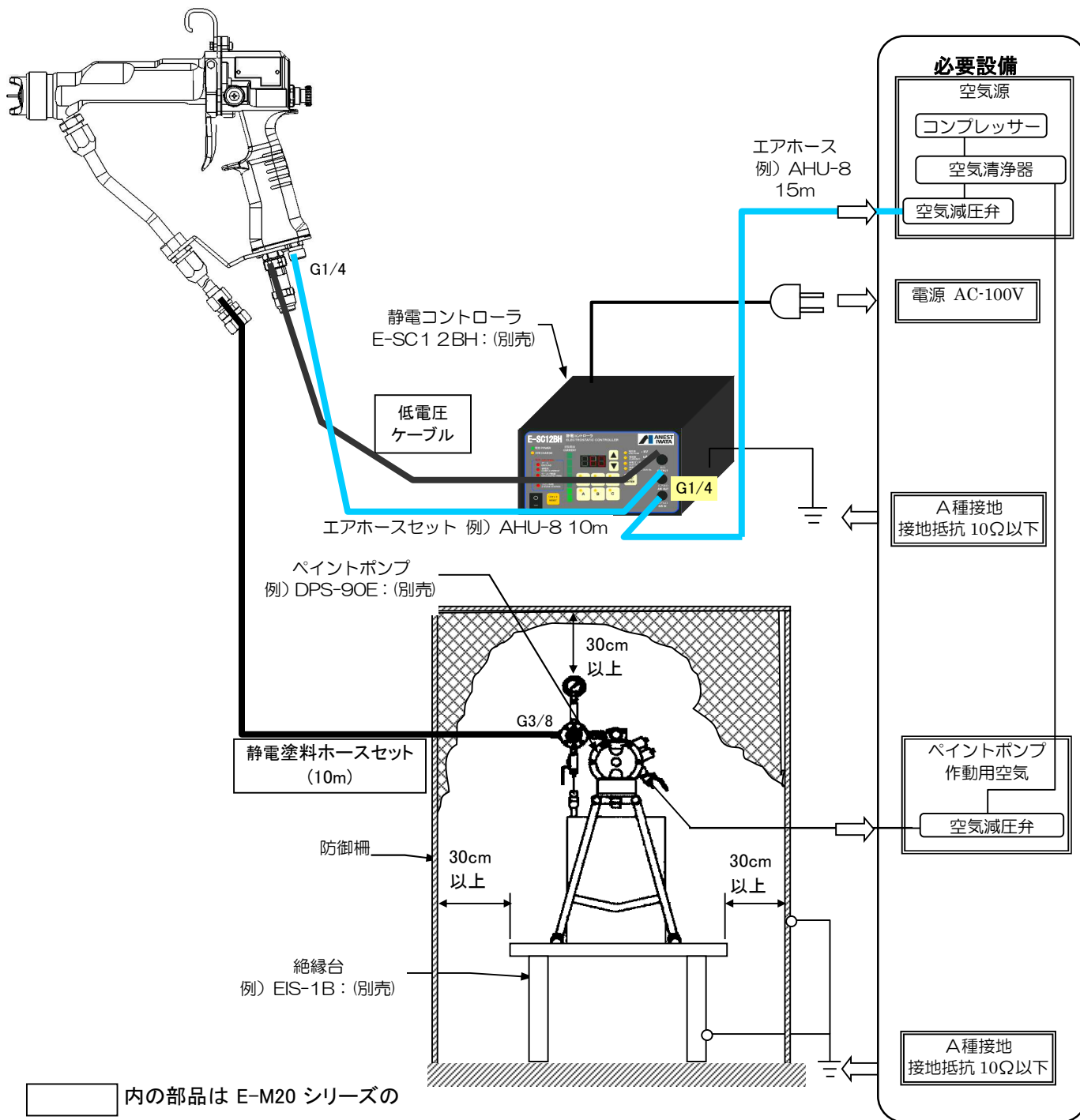
静電ガンの接続前に下表をお読み頂き、必ず注意事項をお守りください。尚、お客様のご使用の静電ガンが E-M25 シリーズの場合、次ページ(P.7)の「(1)E-M25 シリーズの標準接続例」を、E-M20 の場合、次々ページ(P.8)の「(2)E-M20 シリーズの標準接続例」を参照し、静電ガンを設置してください。

 警告	
	(1) 接続作業を行なう前に必ず 1 次側電源を切り、1 次側エア源の圧力を抜き、各装置すべての電源スイッチを切ってから作業を行なってください。(P.④「誤作動の防止」の参照)
	(1) 各装置はアースが必ず接続されていることをご確認ください。アースが接続されていない場合、漏電や帯電で火花放電による火災、電撃による人体事故に至る恐れがあります。
	(1) 静電コントローラ(E-SC12BH:別売)の1次側電源に指定以外の電源は絶対に使用しないでください。指定外の異電圧を入力すると機器の損傷・火災の恐れがあります。(詳細は、静電コントローラの取扱説明書を参照願います。) (2) 1 次側エア源の最大空気圧力は 0.68MPa 以下としてください。本装置は高圧機器を使用しておりませんので、機器の破損及び事故に至る恐れがあります。
 注意	
<p>(1) 塗装機へ供給する空気は必ずエアドライヤ、エアフィルタ(3~5 μm)、オイルミストセパレータ(0.03~0.01 μ m)を通したものをご使用ください。供給空気配管中にルブリケータをご使用の場合は、別の供給配管からお取りいただくか、オイルミストセパレータを 2 段以上に入れ、ご使用ください。塗装作業に使用する空気が汚れていると塗装不良を起こします。</p> <p>(2) 購入後始めてご使用になる場合、塗料通路内部の防錆油を取り除くため、シンナーを吹いて内部の洗浄を行ってください。防錆油が残っていると、ハジキ等の塗装不良の原因となります。</p> <p>(3) 静電ガンにエアホースを接続する前にエアを十分に流してから接続してください。配管内に切粉、ゴミなど入っている場合、ブツ等の塗装不良の原因となります。</p> <p>(4) 塗料には、ゴミ、異物の混入がないよう塗料をフィルタに通してから使用してください。ゴミ、異物が塗料に含まれるとシート漏れを起こし、吹き始めの噴出量が不安定になることがあります。</p> <p>(5) 静電コントローラ(E-SC12BH:別売)等の各装置間の電気接続は本取扱説明書および、各装置の取扱説明書の指示に従い、行ってください。</p> <p>(6) 塗装機の低電圧ケーブル及びエアホース、塗料ホースの結束は部分的に過度な引張りや折れが発生しないようにしてください。(4.1 項「低電圧ケーブルの接続・設置・取扱の注意事項」(P.5)を参照してください)</p>	

(1) E-M25 シリーズの標準接続例

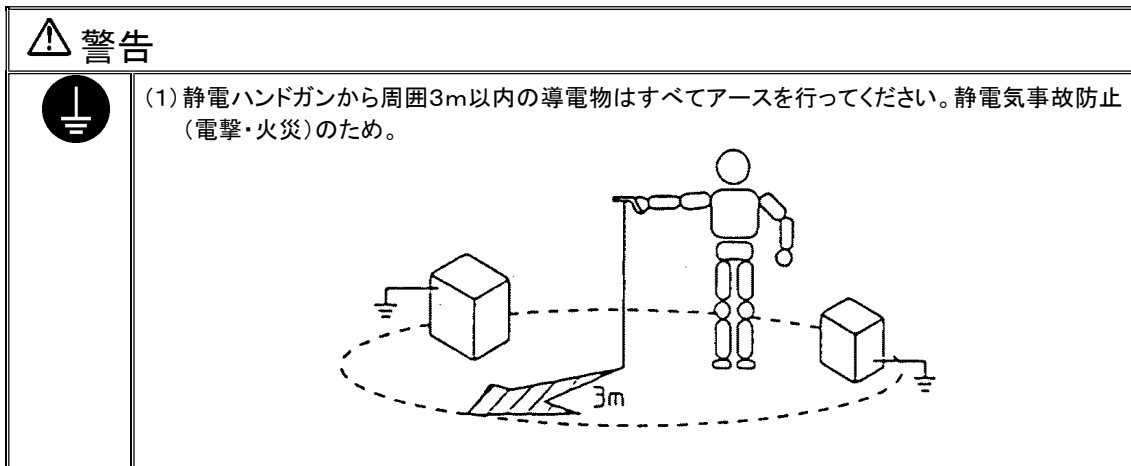


(2) E-M20 シリーズの標準構成例



4.3 アースの確認

手順-1 静電ハンドガンから周囲3m以内の導電物はすべてアースを行ってください。



手順-2 静電コントローラ(E-SC12BH:別売)の電源を入れアース異常表示が表示されていないか確認します。
(電源投入・異常表示については、静電コントローラの取扱説明書をご参照ください。)

4.4 吹付条件の設定

(1) 空気圧力

減圧弁で調節してください。

(2) 塗料噴出量/パタン開き

塗料噴出量を塗料圧力調整・塗料調節つまみで塗料噴出量を調整し、パタン調節装置でパタン開きを調節します。

注意:塗料調節つまみは、引金(ニードル弁セット)を引きながら回転させてください。

引金を引かない状態で、塗料調節つまみを回転させると、ニードル弁セットが芯棒セットから緩み(外れ)

引金の引き代が短くなったり、塗料噴出量が不安定になる可能性があります。

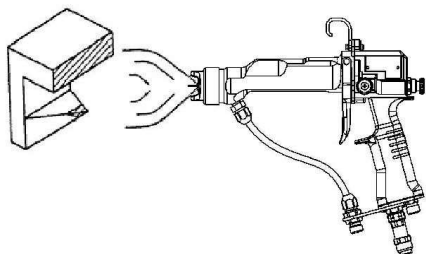
(3) 吹付距離の確認

適した静電効果を得るためには吹付距離を約 200~300mm の間に設定します。

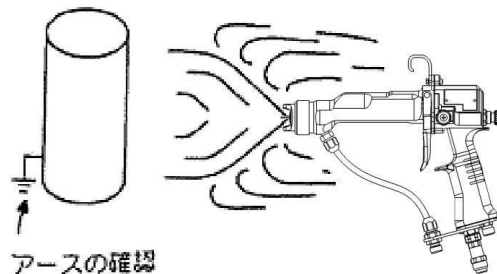


静電塗装のポイント

凹部に対して塗料の入り込みが悪く
逆に凸部に塗料が余計についてしまう場合





吹き戻りが多い場合



吹付圧力	上げる
吹付距離	近づける
パタン開き	小さくする
電圧	下げる
塗り方	凹部を先に塗る

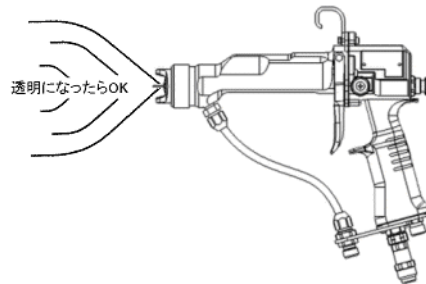
吹付圧力	上げる
吹付距離	近づける
パタン開き	小さくする
電圧	下げる
塗り方	凹部を先に塗る

4. 5 塗装終了後の洗浄

 警告	
	<p>(1) 塗装作業終了後、必ずエア圧力、塗料圧力を完全に逃がし、荷電させないよう必ず静電コントローラ (E-SC12: 別売) の電源を OFF にしてください。</p> <p>(2) 塗料経路内の洗浄 (シンナー吹き) の時は、荷電させないよう必ず静電コントローラ (E-SC12: 別売) の電源を OFF にしてください。引火する可能性があり、大変危険です。</p>

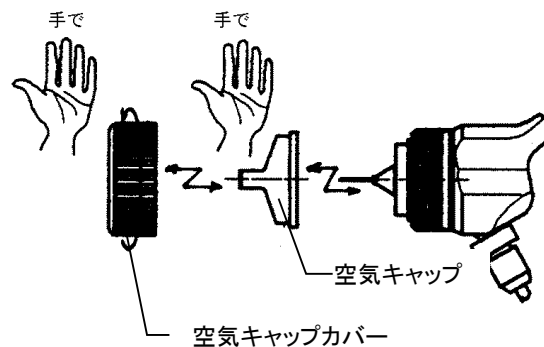
手順—1 塗料経路内の洗浄 (シンナー吹き)

洗浄用シンナーを透明になるまで吹きます。



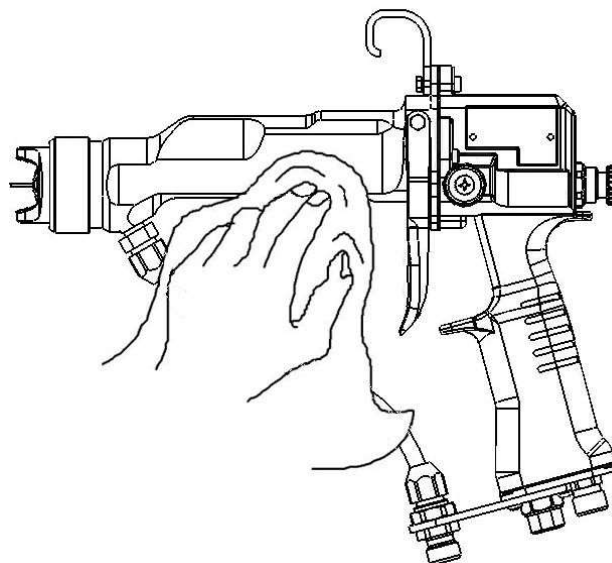
手順—2 霧化頭の洗浄

空気キャップカバー、空気キャップを外し洗浄します。(詳細は6項の「分解・組立」(P.17)を参照ください。)



手順—3 静電ガン・低電圧ケーブルの洗浄

静電ガンを末永くご使用頂くため、洗浄用シンナーを含んだ柔らかい布と洗浄用ブラシ (表面部洗浄用) で、静電ガン・低電圧ケーブル表面の汚れを拭取る方法を推奨します。尚洗浄後、必ずエアブローをして、静電ガン・低電圧ケーブル表面に付着したシンナーを十分乾燥させてください。



⚠ 注意

(1) お客様の都合によりやむを得ずシンナーガン^{※1)}により静電ガンを洗浄する場合、必ず次の事項をお守りください。
次の事項を怠った場合、静電ガンの故障の要因となる可能性があります。

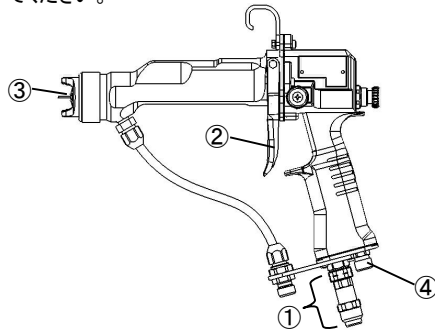
※1)シンナーガン: 洗浄専用のシンナーを吹付けるスプレーガン

a) シンナーガンによる洗浄終了後、必ずエアブローをして、完全に静電ガン・低電圧ケーブル表面に付着した シンナーを十分乾燥させてください。またシンナーガン洗浄は静電ガン内部のエア通路にシンナーが 流入する可能性がありますので、洗浄直後、必ず静電ガンでエア吹き(カラ吹き)、内部に流入した シンナーをブローしてください。

b) シンナーガンによる吹付は長時間行わないでください。特に一箇所に集中的に吹くのは避けてください。

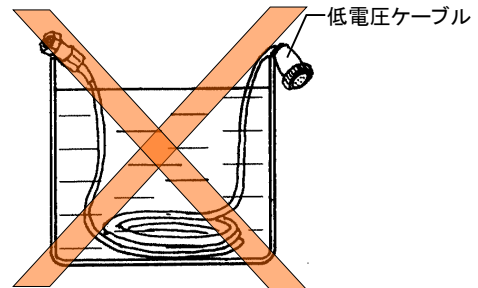
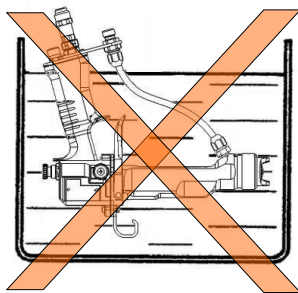
c) 次の箇所には直接シンナーガンによる吹付を行わないでください。

- ① 低電圧ケーブルコネクタ部
- ② 引金爪部
- ③ 空気キャップエア孔
- ④ 空気ニップル内



(2) 絶対行ってはいけない方法

静電ガン本体・低電圧ケーブルを洗浄用シンナーに絶対に浸けて洗浄しないでください。エア通路、ガン内部の高電圧発生装置に洗浄用シンナーが侵入による静電ガン・静電コントローラの故障、低電圧ケーブル強度低下による短時間での断線の原因となります。



5. 点検と整備

より安全にかつ機能を十分に発揮させるため、下記点検項目基準を厳守してください。

⚠ 警告
(1)点検作業は必ず点検作業前に静電コントローラ(E-SC12BH:別売)の電源を切り、エア圧力、塗料圧力を完全に逃がしてから始めてください。(P.4)「誤作動の防止」の参照
⚠ 注意
(1)静電ガン・低電圧ケーブルの洗浄は絶対に洗浄用シンナーに浸けて洗浄しないでください。静電ガン・低電圧ケーブルの洗浄は、4. 5項「手順-3 静電ガン・低電圧ケーブルの洗浄」(P.10, 11)に従って洗浄してください。従って頂けない場合、安全性・製品性能に支障をきたす恐れがあります。

5. 1 日常の点検・整備項目

1) 日常の点検項目

No	部品名	点検箇所	確認内容・方法	点検目的	異常時の処置
1	ニードル弁セット	先端ピン電極部	曲がりや折れが無いが目視確認	塗装不良・塗着効率低下の予防	部品交換
2	塗料ノズル	先端部	変形・傷が無いが目視確認	塗装不良の予防	部品交換
3	空気キャップ	中心・角の各孔	変形・傷が無いが目視確認	塗装不良の予防	部品交換
4	静電ガン	静電ガン各部	空気漏れが無いか確認 (空気漏れ音で確認)	塗装不良防止 荷電が切れない故障による、 静電事故防止	8.1 項「故障と対策 静電ガン」(P.26)を 参照
5	塗料ノズル	先端部	先端より塗料が漏れていないか 目視確認	塗装不良の予防	8.1 項「故障と対策・ 静電ガン」(P.26)を 参照
6	静電コントローラ	荷電ランプ	荷電ランプが正常に点灯し、静電ガンが荷電されるか、目視確認	塗装不良、塗着効率低下の予防	8.2 項「故障と対策・ 電気系トラブル」(P.27) を参照
		塗装電流値表示ランプ	塗装電流値が通常の値よりオーバーしていないか、目視確認	塗装不良、塗着効率低下の予防	下記 5.1 項 2)「日常の 整備項目 No.1 静電 ガン内部塗料通路の 洗浄」(P.12)を行って ください。
7	低電圧ケーブル	ケーブル全体	低電圧ケーブルに過度な引っ張り が無いが目視確認	低電圧ケーブルの断線による出力 不良、及び人体への電撃事故・ 着火事故の 予防	4.1 項「低電圧ケーブル 設置・取扱いの注意 事項」(P.5)を参照

2) 日常の整備項目

No	部品名	整備箇所	整備内容・方法	整備目的
1	静電ガン	静電ガンの塗料通路	塗料通路にシンナーを通し静電ガン内部塗料通路を洗浄する。	堆積した塗料の電気リークによる塗着効率の低下・塗装不良の予防
2	静電ガン	表面	表面に付着した塗料の汚れを除去する。	電気リークによる塗着効率低下の予防
3	低電圧ケーブル	表面	表面に付着した塗料の汚れを除去する。	ケーブル寿命の低下の予防
4	塗料/エアホース	表面	表面に付着した塗料の汚れを除去する。	ホース寿命の低下の予防

5. 2 定期点検項目

1) 1週間定期点検項目(外観点検) (※ハンドル: 静電ガンのハンドル部[金属部]、パレル: 静電ガンの先端ホテイ部[樹脂部])

No	部品名	点検箇所	内容	判断基準	点検方法	点検目的	異常時の処置
1	静電ガン	ハンドル※とパレル※の接合部	隙間が無い か確認	隙間が無い こと	目視	シナー・塗料入り込みによる、静電ガン内部電気部品・静電コントローラー故障の予防	修理を依頼してください。 9項「保証と修理サービス」 (P.29)参照
2		ハンドル※・蓋接合部	隙間が無い か確認	隙間が無い こと	目視	シナー・塗料入り込みによる、静電ガン内部電気部品・静電コントローラー故障の予防	ハンドル※・蓋接合部のねじの締め増し
3	低電圧ケーブル	静電ガン手元コネクタの接続部	緩みは無い か確認	緩みがない こと	締め増しして確認	静電コントローラー故障の予防	低電圧ケーブルナット部の締め増し。 6.4 項「低電圧ケーブルの脱着」 (P.23)参照
4		ケーブルの外皮	亀裂、膨潤が無い か確認	なきこと	目視	ケーブルの断線による出力不良、及び人体への電撃事故・着火事故の予防	低電圧ケーブルの交換 6.4 項「低電圧ケーブルの脱着」 (P.23)参照
6	静電コントローラ	OCR ランプ	OCR が作動する か確認	OCR が作動すること	荷電状態で、静電ガン先端をアースされた金属物に近づける	安全装置機能確認のため	修理を依頼してください。 9項「保証と修理サービス」 (P.29)参照

2) 定期点検項目(静電ガン・ケーブル単体検査)

No	部品名	周期	点検箇所	内容	点検目的	異常時の処置
1	低電圧ケーブル	500Hr	各部の導通・絶縁	5.4 項「定期点検方法」1) (P.14)に基づき確認	ケーブルの断線による人体への電撃事故・着火事故の予防	低電圧ケーブルの交換 6.4 項「低電圧ケーブルの脱着」 (P.23)参照
2	静電ガン本体	500Hr	各部の導通・絶縁	5.4 項「定期点検方法」2) (P.15)に基づき確認	静電ガンの性能維持	修理を依頼してください。9項「保証と修理サービス」 (P.29)参照
3	静電コントローラー	1000Hr	出力の確認	5.4 項「定期点検方法」3) (P.16)に基づき確認	静電コントローラー性能維持	修理を依頼してください。9項「保証と修理サービス」 (P.29)参照

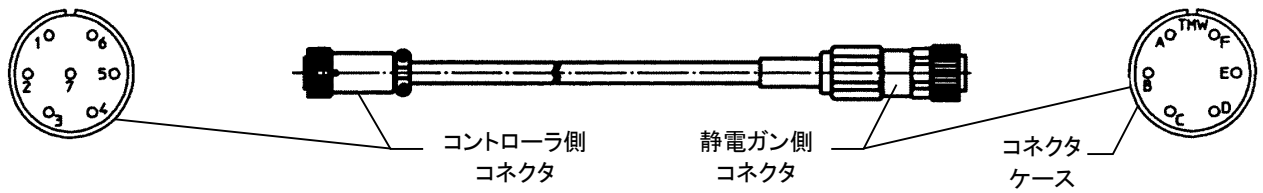
5. 3 定期交換部品(部品が損傷なく使用された場合についての交換周期目安)

No	部品名	交換周期目安	怠った場合におきる不具合の可能性	備考
1	ニードルパッキンセット	1000Hr	塗料漏れ	
2	芯棒セット	700Hr	塗料漏れ	
3	ニードル弁セット	1000Hr	塗料漏れ	
4	空気弁セット	2000Hr	空気漏れ	(1000Hr チェック)
5	塗料ノズル	2000Hr	塗料漏れ	(1000Hr チェック)
6	低電圧ケーブル	500Hr	荷電不良、電撃事故・着火事故	(500Hr 時チェック)
7	静電塗料ホース	1000Hr	高電圧リーク・着火事故	(500Hr 時チェック)

取扱説明書記述以外の静電ハンドガン内部に及ぶメンテナンスについては安全性及び製品機能に支障をきたす恐れがあるので、販売店または当社営業所、サービス会社へご連絡ください。

5.4 定期点検方法

1) 低電圧ケーブル導通・絶縁点検



① 導通点検

導通点検箇所

点検 No.	コントローラ側コネクタ 端子ナンバー	静電ガン側コネクタ 端子ナンバー	正常状態
1	1	A	テスターで導通があること
2	2	F	
3	3	E	
4	4	D	
5	5	C	
6	7	コネクタケース	

② 絶縁点検

絶縁点検箇所

点検 No.	コントローラ側コネクタ 端子ナンバー	静電ガン側コネクタ 端子ナンバー	正常値
1	1	F,E,D,C	500V 絶縁抵抗計 ^{※1)} で 1000M Ω 以上 であること。
2	2	E,D,C	
3	3	D,C	
4	4	C	
5	7	A,F,E,D,C	

※1) 1000V 絶縁抵抗計でも可。

2) 静電コントローラ (E-SC12BH) 出力点検

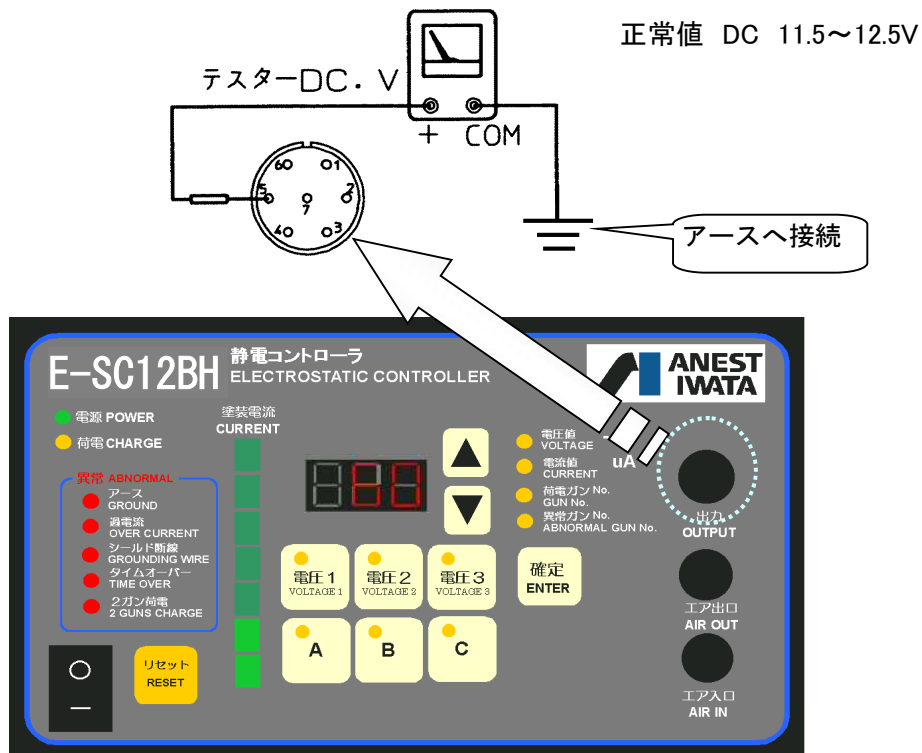
⚠ 注意

- (1) テスターのテスト棒で5番端子(ピン)とコネクタケース、または、他の端子を絶対に接触させないでください。静電コントローラに過大電流が流れ回路が破損する恐れがあります。
- (2) テスターのレンジを間違えないでください。テスターおよび静電コントローラが破損する恐れがあります。

① 静電コントローラコネクタ 5番端子と静電コントローラアース端子間の出力電圧測定

◎ 正常値=DC11.5~12.5V の範囲であること。

◎ 測定条件: 電圧設定は-60kV(MAX)設定、低電圧ケーブルを静電コントローラから外し、静電コントローラ電源 ON 状態にして測定する。電圧測定はテスタを用いてください。



6. 分解・組立

⚠ 警告

(1) 分解作業は必ず静電コントローラ(E-SC12BH:別売)の電源を切り、エア圧力、塗料圧力を完全に逃がしてから始めてください。

⚠ 注意

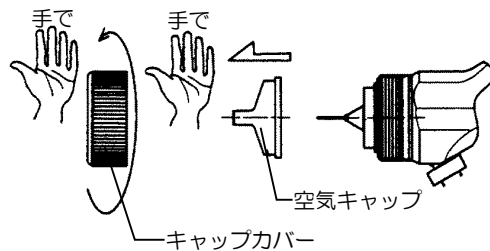
(1) 静電ガン分解・組立時の注意点

- (1) 組立作業は各部品に付着したゴミ、汚れをきれいに除いた後行ってください。
- (2) 組立作業後必ず空気、塗料の漏れが無いことを確認してから使用してください。
- (3) 空気キャップ、塗料ノズル、静電ガン先端ねじ部等の樹脂部品への強い締め付けはねじやシート部を痛める恐れがあります。必要以上の力で締め付けないように注意してください。
- (4) 塗料ノズルの取付け・取外しは必ず引金を引きながら行ってください。
塗料ノズルセットのシート部を痛める恐れがあります。

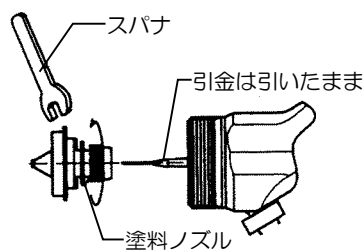
6.1 ニードル弁セット・ニードル弁パッキンの交換手順

(1) 空気キャップ・塗料ノズルを外す

手順-1 キャップカバーを手で回して外し、キャップカバー・空気キャップを外してください。

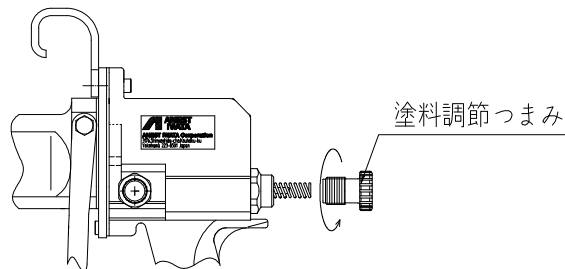


手順-2 引金を引きながら塗料ノズルの六角面にモンキーレンチを掛けねじを緩めて外します。

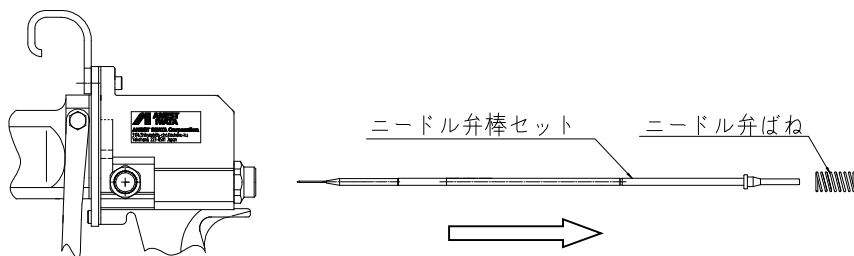


(2) ニードル弁芯棒を外す

手順-1 塗料調節つまみを外します。



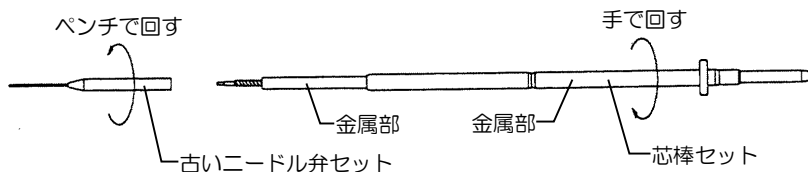
手順-2 ニードル弁ばね、ニードル弁棒セットを引き抜きます。



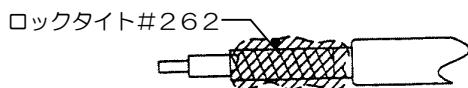
(3) ニードル弁セットの交換

<p>⚠ 警告</p> <p>(1) ニードル弁セットの交換(手順-2)でのナイフ等の使用は十分気をつけてください。</p>
<p>⚠ 注意</p> <p>(1) ニードル弁セットの交換はニードル弁セットが消耗又は破損した場合にのみ行います。一度外したニードル弁セットは再使用できません。</p> <p>(2) 外す時に下図に示した金属部分にペンチ等で傷を付けないよう注意してください。傷付けた場合塗料漏れ、作動不良の要因となります。</p>

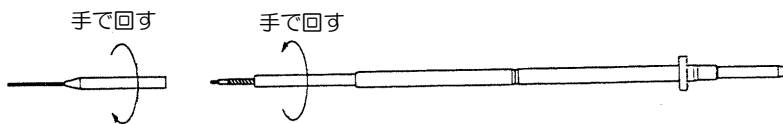
手順-1 ペンチでニードルをはさみ、ニードル弁をねじ回します。



手順-2 芯棒セットのねじ山部分に旧接着剤が残っている場合はナイフ、又は M2X0.4 サイズのダイス等で十分に取除き、その後ねじ山にロックタイト#262を塗布します。

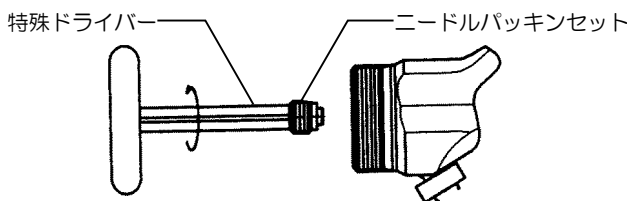


手順-3 新しいニードル弁を強く締め過ぎず、隙間を空けずに最後までねじ込みます。
はみ出した接着剤は柔らかい布ですぐ拭取ります。



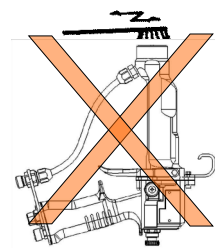
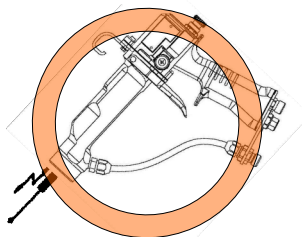
(4) ニードルパッキンセットの交換

手順-1 ニードルパッキンセットを付属の特殊ドライバーで完全にねじを緩め、外します。

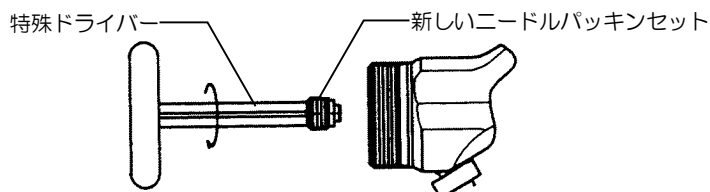


手順一2 ガンを下向きにしてバレルの内部を洗浄し、その後、十分にエアブローをして溶剤を乾かします。

バレル頭部を上向きに洗浄すると空気通路から汚れたシンナーが入り空気弁・ニードル弁の作動不良が起こる恐れがあります。

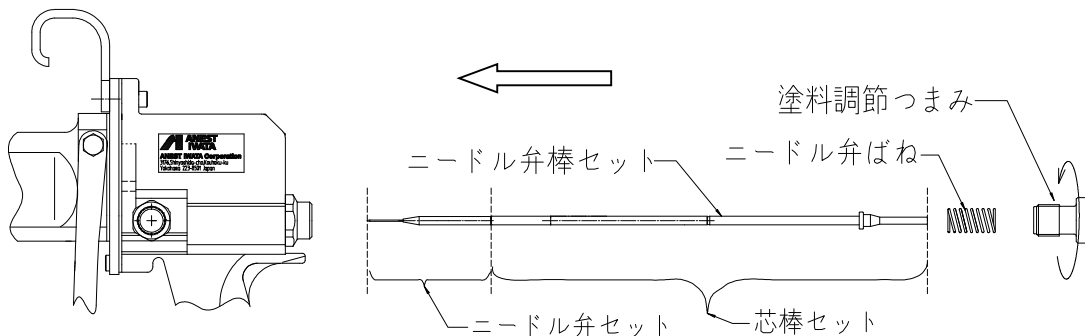


手順一3 新しいニードルパッキンセットを特殊ドライバーで軽くねじ込みます。

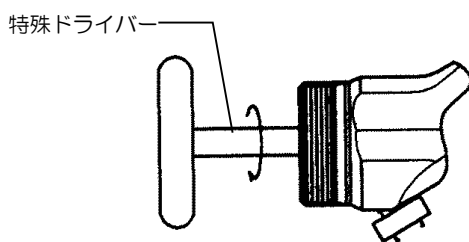


(5) ニードル弁棒セットの取付け

手順一1 ニードル弁棒セットをガン後部より差し込み、ニードル弁ばね・塗調装置つまみを取付けます。

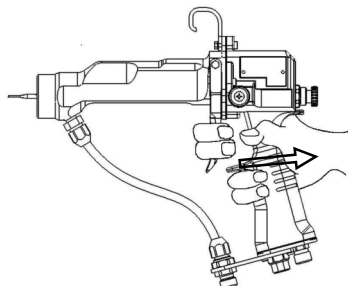


手順一2 ニードルパッキンセットを特殊ドライバーで軽くねじ込み、ねじが止まってからさらに約 30° 締め増します。

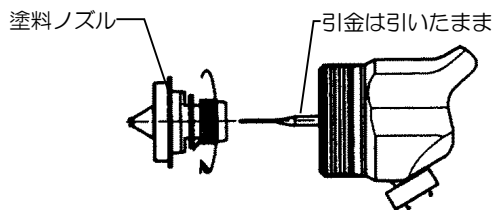


(6) 塗料ノズルの取付け

手順一1 引金を引きます。(手順一3 が完了するまで引金を引き続けます。)

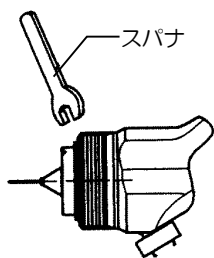


手順一2 軽く塗料ノズルを手でねじ込みます。



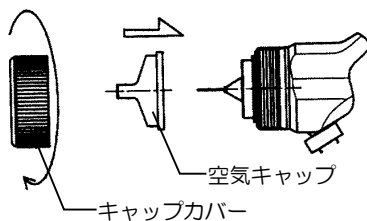
手順一3 手で軽く止まった位置より約10° ~20° 締めこみます。

<p>⚠ 注意</p> <p>(1) 必ず10° ~20° の締めつけを守ってください。樹脂部品のためそれ以上の強い締めつけを行うとねじやシート面を痛める恐れがあります。</p>
--

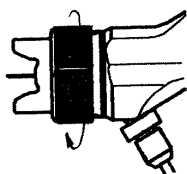


(7) 空気キャップ取付け

手順一1 キャップカバーに空気キャップを入れキャップカバーをガン本体に軽くねじ込みます。



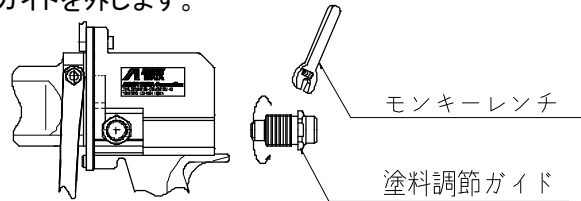
手順一2 キャップの向きを調整し、キャップカバーを締めつけます。このとき手締めで止まってから約 20° 程度まわしてください。(空気キャップの締め付けは、空気キャップが回らない程度で十分です。)



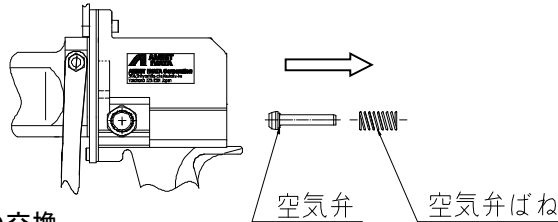
6.2 空気弁シートセット・塗料調節ガイドの交換手順

- (1) 6.1項(1)~(2)に従って、空気キャップカバー、空気キャップ、塗料ノズル、ニードル弁棒セットを外します。
- (2) 塗料調節ガイド・スペーサー・空気弁ばね・空気弁の取外し

手順ー1 塗料調節ガイドを外します。

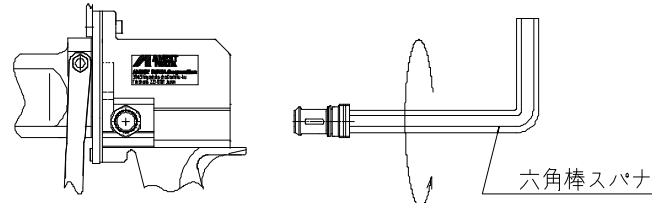


手順ー2 空気弁ばね・空気弁を外します。

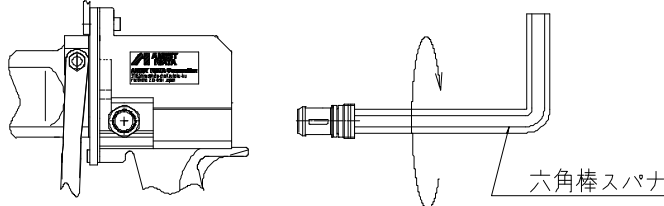


- (3) 空気弁シートセットの交換

手順ー1 六角棒スパナ(平径10mm)で空気弁シートを外します。



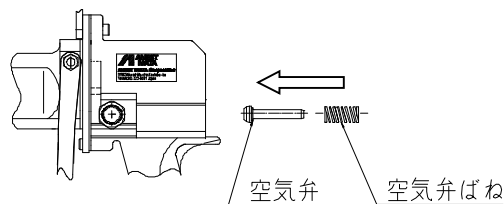
手順ー2 新しい空気弁シートセットを六角棒スパナ(平径10mm)で締めこみます。



- (4) 空気弁・空気弁ばね・スペーサー・塗料調節ガイドの取付け

手順ー1 空気弁・空気弁ばねの順でハンドル内に組入れます。

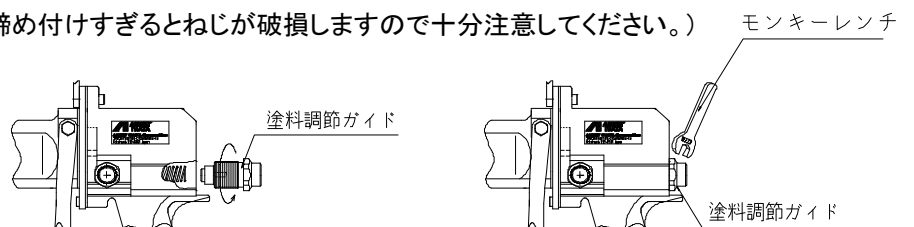
ヒント
ガンを下向きに作業した方が作業が楽になります。



手順ー2 空気弁ばねの凹部へ塗料調節ガイド先端の凸部をはめ込み、塗料調節ガイドをねじ込みます。

(塗料調節ガイドを組み込む際、締め付けすぎるとねじが破損しますので十分注意してください。)

ヒント
ガンを下向きに作業した方が作業が楽になります。



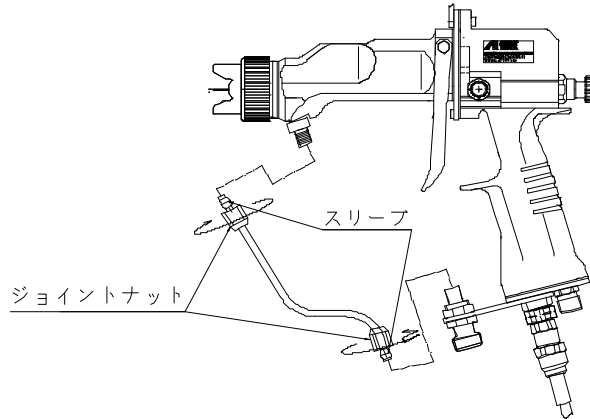
- (5) 6.1項(5)~(7)に従ってニードル弁棒セット・塗料ノズル・空気キャップを取付けます。

6.3 塗料ホースセットの交換手順

<E-M25 シリーズの場合>

(1) 塗料ホースセットの取外し

ジョイントナットを外し(2ヶ所)、塗料ホースセットを取外します。



(2) 塗料ジョイント・塗料ニップルの洗浄

付属の洗浄ブラシ等で塗料ジョイント部、塗料ニップル部に付着した塗料を洗浄します。

(3) 塗料ホースセットの取付け

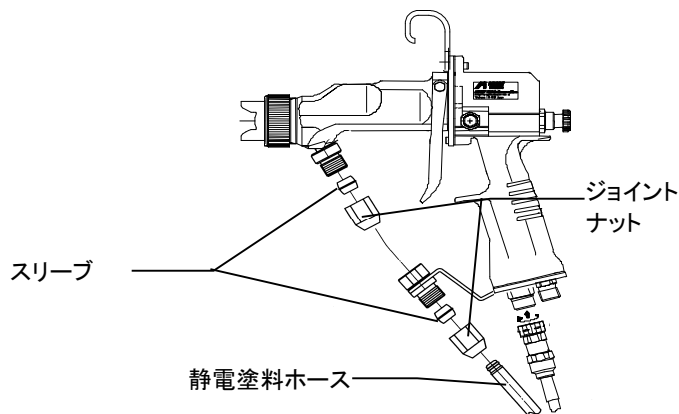
塗料ホースセットにジョイントナット・スリーブを取付け、ガンに装着しジョイントナットを締めこみ、塗料ホースセットを固定します。

<E-M20 シリーズの場合>

(1) 塗料ホースセットの取外し

ジョイントナットを外し(2ヶ所)、静電塗料ホースセットを取外します。

※ジョイントナットが硬くしまっていた場合、スリーブが変形し、静電塗料ホースから抜けなくなり、静電塗料ホースが引抜けなくなる場合があります。その場合、右下図を参照し、静電塗料ホース先端をカットしてから、引抜いて外してください。

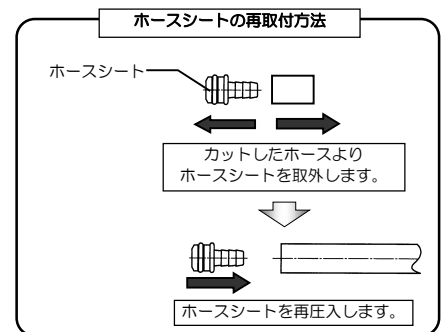
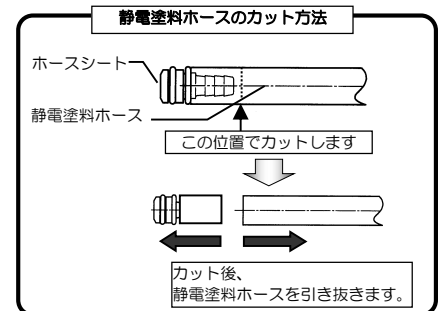


(2) 塗料ジョイントの洗浄

付属の洗浄ブラシ等で塗料ジョイント部に付着した塗料を洗浄します。

(3) 静電塗料ホースセットの取付け

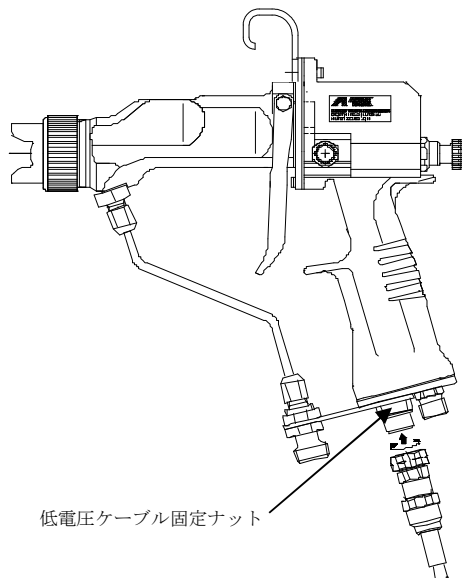
静電塗料ホースセットにジョイントナット・スリーブを取付け、ガンに装着しジョイントナットを締めこみ静電塗料ホースセットを固定します。



6.4 低電圧ケーブルの脱着

注意

- (1) 低電圧ケーブルを交換・点検以外は頻繁に低電圧ケーブルを取外さないでください。
- (2) 低電圧ケーブルの脱着は低電圧ケーブルの袋ナットを回して、行なってください。(緩める/締込む)。尚、取付時、袋ナットの締込みが完全でないと、塗料・溶剤がコネクタ内に侵入し、静電ガン・静電コントローラの故障の原因となりますので 注意してください。



7. 構成部品

7.1 E-M25 シリーズ構成部品

No.	部品名	個数	No.	部品名	個数
1	空気キャップ※1)	1	16	十字なべ小ねじ	2
2	キャップカバー	1	17	低電圧ケーブル	1
3	塗料ノズル※2)	1	18	塗料ニップル	1
4	ニードルパッキンセット	1	19	ストレートステー	1
5-1	ニードル弁セット	1	20	固定ナット	1
5-2	芯棒セット	1	21	塗料ホースセット	1
6	引金	1	21-1	スリーブ	2
7	塗料調節つまみ	1	21-2	ジョイントナット	2
8	ニードル弁ばね	1	21-3	塗料ホース	1
9	塗調ガイドセット	1	22	塗料ジョイント	1
10	空気弁ばね	1	23	パターン調節装置	1
11	空気弁	1	23-1	Oリング	1
12	空気弁シートセット	1	24	フック	1
12-1	Oリング	1	25	引金止めねじ	2
13	空気弁棒	1	26	六角穴付きボルト	1
14	芯棒パッキンセット	1	27	ばね座金	1
14-1	Oリング	1	28	六角ナット	1
15	十字なべ小ねじ	2			

※1) 本部品名称は製品形式により、次のように異なります。(□:空欄)

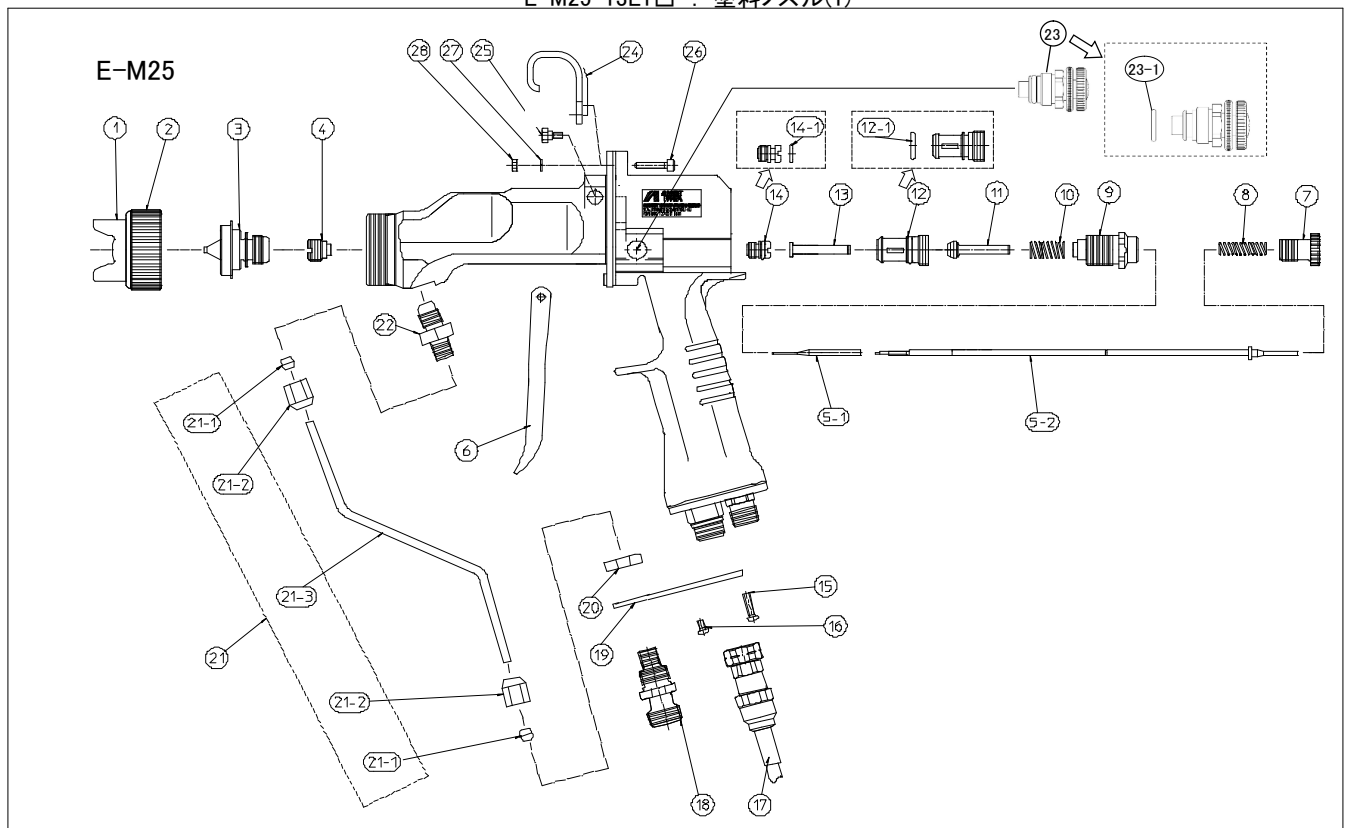
E-M25-13C1□ : 空気キャップ(2)、E-M25-13C5□ : 空気キャップ C5

E-M25-13L1□ : 空気キャップ(1)

※2) 本部品名称は製品形式により、次のように異なります。(□:空欄)

E-M25-13C1□、E-M25-13C5□ : 塗料ノズル(2)、

E-M25-13L1□ : 塗料ノズル(1)



7. 2 E-M20 シリーズ構成部品

No.	部品名	個数	No.	部品名	個数
1	空気キャップ※ ¹⁾	1	18	L字ステー	1
2	キャップカバー	1	19	中間支持ホルダー	1
3	塗料ノズル※ ²⁾	1	20	固定ナット	1
4	ニードルパッキンセット	1	21	静電塗料ホースセット	1
5-1	ニードル弁セット	1	21-1	ホースシートセット	1
5-2	芯棒セット	1	21-2	ジョイントナット	2
6	引金	1	21-3	スリーブ	2
7	塗料調節つまみ	1	21-4	Oリング	1
8	ニードル弁ばね	1	21-5	Oリング	1
9	塗調ガイドセット	1	21-6	スリーブ	1
10	空気弁ばね	1	22	塗料ジョイント	1
11	空気弁	1	23	パターン調節装置	1
12	空気弁シートセット	1	23-1	Oリング	1
12-1	Oリング	1	24	フック	1
13	空気弁棒	1	25	引金止めねじ	2
14	芯棒パッキンセット	1	26	六角穴付きボルト	1
14-1	Oリング	1	27	ばね座金	1
15	十字なべ小ねじ	2	28	六角ナット	1
16	十字なべ小ねじ	2			
17	低電圧ケーブル	1			

※1) 本部品名称は製品形式により、次のように異なります。(□:空欄)

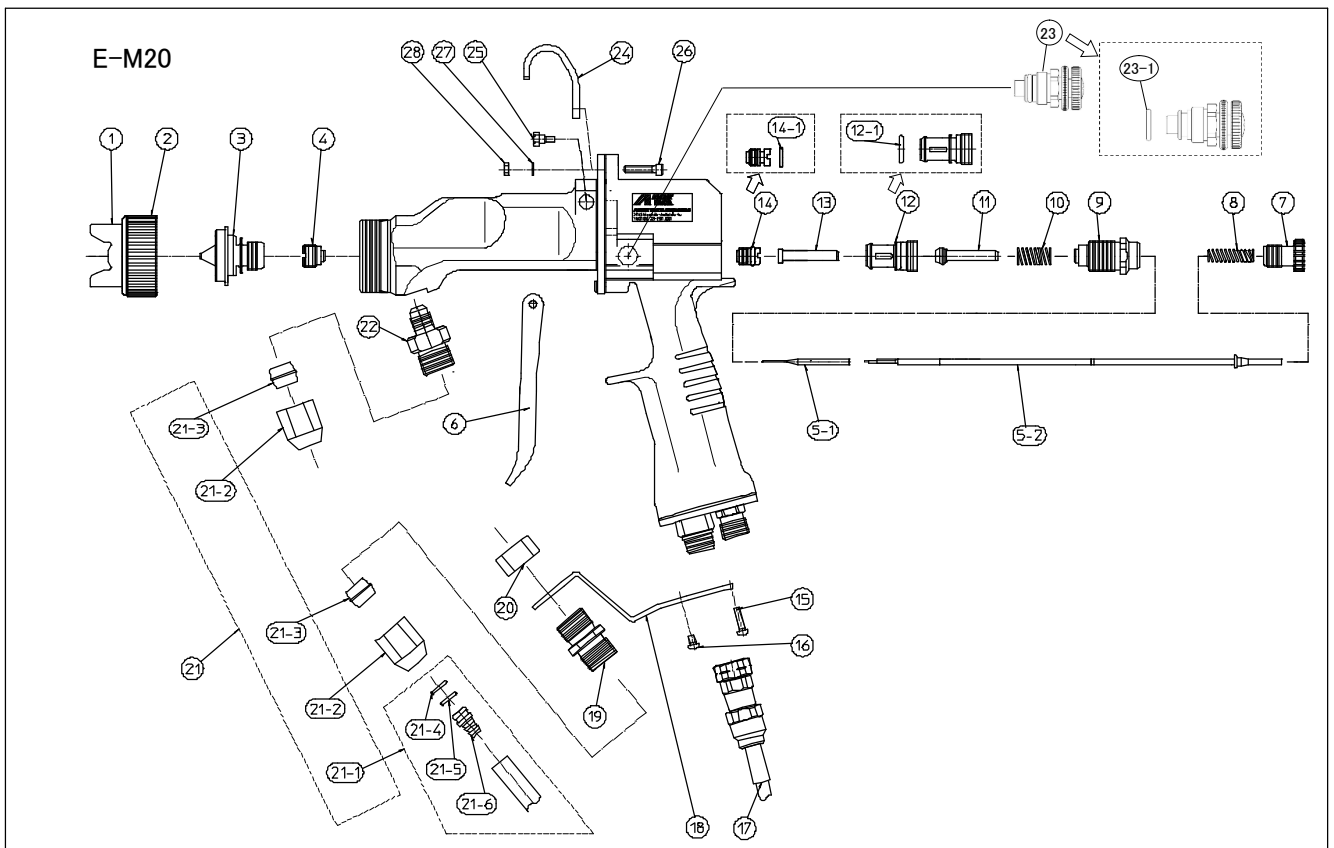
E-M10B-13C1□ : 空気キャップ(2)、E-M10B-13C2□ : 空気キャップ(3)

E-M10B-13L1□ : 空気キャップ(1)

※2) 本部品名称は製品形式により、次のように異なります。(□:空欄)

E-M10B-13C1□、E-M10B-13C2□ : 塗料ノズル(2)、

E-M10B-13L1□ : 塗料ノズル(1)



8. 故障と対策

次の対策を行っても故障が直らない場合、販売店又は当社支店、営業所、サービス会社までご連絡ください。

8.1 静電ガン

状況	発生箇所	チェック箇所	7項分解図の部品No.	原因調査・確認	締め増し	手直し	調整	洗浄	部品交換	
空気洩れ	ジョイント	各空気ジョイント		締め付け不良	○					
				シート面のキズ					○	
	「静電ガン」の先端	空気弁 空気弁シートセット	12 13	シート面のゴミ					○	
				シート面のキズ						○
				パネのへたり						
固着									○	
			破損					○		
塗料洩れ	ジョイント	各塗料ジョイント		締め付け不足	○					
				シート面のキズ					○	
	空気キャップカバーのネジ	塗料ノズルとガン本体のシート	3	締め付け不足	○					
				シート面のゴミ					○	
				シート面のキズ						○
	塗料ノズルの先端	ニードル弁セット 塗料ノズル	5-1 3	シート面のゴミ					○	
				シート面のキズ・摩耗						○
		ガン空気通路		シンナー侵入		○				
		塗料調節つまみ	7	開きすぎる				○		
		ニードル弁パネ	11	パネの異常						○
バレルの下側から	ニードルパッキンセット 芯棒セット	4 5-2	締め付け不足	○						
			キズ・摩耗							○
塗料噴出量が減った又は不安定	塗料供給系	塗料圧力		設定圧力が低い			○			
				塗料減圧弁不良		○			○	
				加圧タンク圧力もれ	○					
		塗料チューブ	19-1	つぶれ・曲がり		○			○	
	詰まり							○	○	
		各塗料ジョイントの漏れ		締め付け不足	○					
				シート面のゴミ					○	
				シート面のキズ						○
	「静電ガン」	ニードル弁の引代	7 5-1	塗料調節つまみ				○		
				ニードル弁のゆるみ	○					
		塗料ノズル	3	詰まり					○	
空気キャップ		1	ゆるみ	○						
塗料	塗料ジョイント	20	オリフィスのつまり					○		
			塗料粘度				○			
			塗料残量				○			

状況	発生箇所	チェック箇所	7項 分解図 の部品 No.	原因 調査・確認	締め 増し	手直 し	調 整	洗 浄	部 品 交 換
パ タ ー ン が 悪 い	ピン電極	ピン電極	5-1	曲がり・折れ		○			○
	息切れ	塗料ノズル	3	空気混入	○			○	
		ニードルパッキンセット	4	締め付け不足	○				
	三日月	空気キャップ	1	孔の詰まり・変形				○	○
	かたより	空気キャップ	1	孔の詰まり・変形				○	○
		塗料ノズル	3						
	中くびれ	塗料粘度		低すぎる			○		
	中高	塗料粘度		高すぎる			○		○
	スピット	塗料ノズル	3	シート不良				○	○
		ニードル弁セット	5-1	塗料洩れ				○	○

8.2 電気系トラブル

状況	発生場所	チェック箇所	原因 調査・確認	調 整	洗 浄	部 品 交 換	特 殊 仕 様
高 電 圧 が 印 加 さ れ な い	静電ガン	低電圧ケーブル	コネクタの接続不良	○			
		バレル	内面の汚れ		○		
	塗料	塗料抵抗値	30MΩ・cm 以下	○			○
	E-SC12BH 静電コントローラ	静電コントローラの取扱説明書をご参照ください。					

8.3 塗装トラブルのチェックと処置

状況	発生箇所	チェック箇所	7項分解図の部品No.	原因調査・確認	調整	洗浄	部品交換
塗面が悪い	微粒化が悪い	吹付空気圧力		低過ぎる	○		
		塗料粘度		高過ぎる	○		
		空気キャップセット 塗料ノズル	1 2	詰り、汚れ、破損		○	○
	ゆず肌	吹付空気圧力		低い	○		
		塗料粘度		高い	○		
	かぶり・白化	溶剤の沸点		低い	○		
	流れ・たれ	塗料噴出量		多い	○		
		吹付距離		近い	○		
		溶剤の沸点		高い	○		
	吹き戻りが多い	異常に汚れる	吹付空気圧力		低い	○	
塗料抵抗値				低い	○		
パターン開き				開き過ぎる	○		
塗装ブースの吸込み				吸込み不足	○		
吹付距離				遠過ぎる	○		

8. 保証と修理サービス

◆ 保証について

保証書(保証規定)

お買いあげの商品を本取扱説明書にしたがって正常のご使用状態で万一故障が起きましたときは、本保証書の記載内容により無償修理いたします。



形式	E-M25、E-M20 シリーズ		品名	静電エアハンドガン
お客様様	御社名			
	お名前			
	ご住所	〒□□□-□□□□		
	TEL ()	—	FAX ()	—
保証期間	お買い上げ日 年 月 日 「1年間」を保証期間とします。			
販売店名	販売店名			
	ご住所	〒□□□-□□□□		
	TEL ()	—	FAX ()	—

- ▶ 無償修理を受けるための条件および手続き
 - (1) 本保証書をご提示のうえお買いあげの販売店又は当社支店・営業所、サービス会社にご依頼ください。
 - (2) 本保証書は日本国内においてのみ有効です。This warranty is valid only in Japan
- ▶ 次の場合は保証期間内でもお客さまのご負担(有償)になります。
 - (1) 保証書のご提示がない場合
 - (2) 本保証書にお名前、お買いあげ日、販売店名の記載がない場合あるいは字句等を書換かえられている場合
 - (3) 取扱上の不注意・取扱説明書の記載事項を守られなかったことによる故障および損傷
 - (4) 消耗品の交換・修理
 - (5) 指定外の動力源(電圧、周波数、燃料他)又は天災、地変(火災、地震、水害、塩害、落雷、公害など)による故障および損傷
 - (6) 純正部品以外の部品が使用されている場合
 - (7) 当社指定の修理店以外による修理がなされている場合
- ▶ 法的責任
本保証書は本書に明示した期間、条件のもとにおいて無償修理をお約束するものです。
従って、本保証書によってお客さまの権利を制限するものではありませんので、保証期間経過後の修理等またご不明の点はお買いあげの販売店または当社支店・営業所までお問い合わせください。
- ▶ 免責事項
本製品の故障または不具合に伴う生産補償、営業補償など二次的、派生的または間接的な損害に対する補償はいたしかねますのでご了承をお願い申し上げます。
- ▶ 保証書の保管
 - ◇ 「保証書」は、内容をよくお読みになったうえで、「お客様のお名前・ご住所」、「お買いあげ日」、「販売店」など必要事項については、誠に恐縮ですがお客様でご記入していただき、納品書とともに大切に保管してください。
 - ◇ 本保証書は紛失されても再発行しませんので 大切に保管してください。

◆ 修理サービスについて


- ▶ 修理を依頼されるときには
- ◇ 修理はお買いあげの販売店又は当社支店・営業所、サービス会社にご相談ください。
このときお買いあげの商品の形式名およびお買いあげの時期をお知らせください。
- ◇ 保証期間経過後の修理は、修理により機能が維持できる場合、お客さまのご要望により有料にて修理いたします。
- ◇ 詳しくはお買いあげの販売店にご相談ください。また、その他ご不明な点はお近くの当社支店・営業所、サービス会社へお気軽にお問い合わせください。
- ▶ 製品に関するお問い合わせ、ご意見・ご希望など

お問い合わせ先

- ▶ 電話でのお問い合わせ
 - ・ スプレーガン、静電塗装機、塗料供給装置、液圧機器、塗装ブース、自動塗装装置、塗装プラント、塗装ロボット、環境装置に関するお問い合わせ
 **0800-100-1926**
 - ・ その他、上記以外に関するお問い合わせ  **0120-917-144**
- 受付時間： 9:00～12:00/13:00～17:00 但し、土日・祝日・弊社指定休日を除く。
- ▶ メールでのお問い合わせ <http://www.anest-iwata.co.jp>

各種お問い合わせ先は変更する場合がございますので、最新のお問い合わせ先につきましては当社ホームページをご覧ください。

アネスト岩田ホームページ <http://www.anest-iwata.co.jp>

 **アネスト岩田株式会社**

〒223-8501 横浜市港北区新吉田町 3176

取説 No. T308-02

コード No. 03609320



Instruction Manual

■ Electrostatic air hand gun

E-M25series

E-M20series

This instruction manual contains Important Warnings, Cautions and instructions for safe operation. Before operation, be sure to read this instruction manual thoroughly and understand the equipment so that you can use it safely and effectively for a long time.

Keep this booklet in an appropriate place for immediate reference.

■ Important information - Safety Precautions

This electrostatic air hand gun is exclusively used for electrostatic painting (we call it electrostatic gun from now on). Be sure to read and understand this instruction manual. The operator shall be fully conversant with the requirements stated within this instruction manual including important warnings, cautions and operation. Wrong operation (mishandling) can cause serious bodily injury, death, fire or explosion.





Keep this booklet in an appropriate place for immediate reference.

This electrostatic gun is used along with related electrostatic controller(E-SC12BH: option) or multi-gun control system(E-MC12: option) and paint pump(e.g. DPS-90E), etc. When using related equipment, also read instruction manuals for those products.




1. About safety

Pay special attention to items which are shown by below marks and symbols. Symbols and marks have the following meanings.

Indication of warnings and cautions

	WARNING	Indicates a potentially hazardous situation which, if not avoided, will result in serious injury or loss of life.
	CAUTION	Indicates a potentially hazardous situation which, if not avoided, may result in minor or moderate injury or property damage.

Examples of warnings and cautions

	Indicates [You must be careful]. We will explain briefly in or near the symbol. (The example on the left is [Be careful about electric shock]).
	Indicates [You must not do]. We will explain briefly in or near the symbol. (The example on the left is [Do not touch]).
	Indicates [You must do]. We will explain briefly in or near the symbol. (The example on the left is [Be sure to ground it]).

- ✓ **We shall not be responsible for any injury or damage caused by disregard of warnings, cautions or instructions.**

Important	Indicates notes which we ask you to observe. They are helpful to fully achieve performance and functions of the equipment.
------------------	--

■ Warnings and cautions for safe operation



WARNING

Fire and Explosion



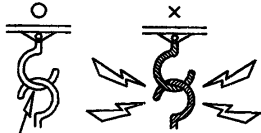
Avoidance of fire and explosion at painting site

- ❶ Never install it at a site with flammable goods or bring flammable goods like lighters. Paints and organic solvents are flammable, able to cause fire.
- ❷ Never use the following Halogenated Hydrocarbon solvents which can chemically react with spray gun parts (aluminum parts) etc., crack and melt them.
 - **Improper solvents:** methyl chloride, dichloromethane, 1,2-dichloroethane, carbon tetrachloride, trichloroethylene, 1.1.1.-trichloroethane(Be sure that all fluids and solvents are compatible with gun parts. We are ready to supply a material list used in the gun on request.)



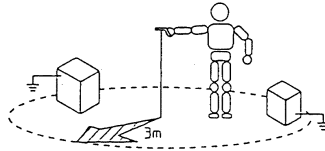
Avoidance of fire caused by grounding failure

- ❶ Be sure to keep hanger or conveyor clean without paint stuck on it and keep them conductive. Incomplete grounding, dirty hanger or conveyor cannot conduct electricity, and static electricity accumulates, resulting in fire accident by spark discharge.

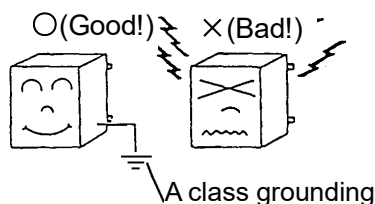


Be sure to contact metallic points by making contact points knife-edged or sharp-pointed.

- ❷ Store paint and solvent in a metallic container which is grounded. Poorly grounded conductor can accumulate static electricity, causing fire accident by spark discharge. If you are forced to place conductive goods such as fluid container and fluid supply pump within 3m from the gun, be sure to ground them without fail.



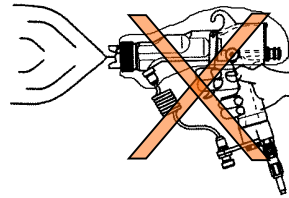
- ❸ Securely ground electrostatic controller (of multi-gun control system) (A class grounding: less than 10Ω). As you ground the electrostatic gun by contacting electrostatic controller through low voltage cable, incomplete grounding can accumulate static electricity on electrostatic gun, causing fire accident by spark discharge or bodily injury by electric shock.



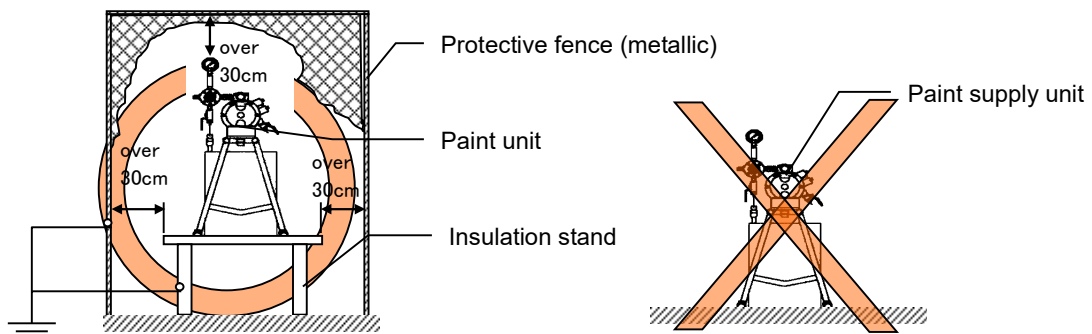


Avoidance of fire by ignition of paints and solvents

- ❶ Be sure to turn off electric source of electrostatic controller (E-SC12BH : option) or multi-gun controller body of multi-gun controller system(E-MC12 : option) before cleaning inside of fluid passages. As paints and solvents are flammable and have low flash points, they can catch fire if there is spark discharge in and around painting site.
- ❷ Spray distance between workpiece and painting equipment must be over 10cm. If the distance is less than 10cm, spark discharge can occur and paint can catch fire.
- ❸ Never use lacquer paints. Lacquer paints have low flash points and can catch fire.
- ❹ Do not cover electrostatic gun with anti-dust sheet. Static electricity accumulated on sheet can discharge and solvent gas can catch fire.



- ❺ when painting low resistance paints and metallic paints with electric leak with electrostatic gun E-M20 series, insulate paints, fluid hose and paint supply unit and install protective fence around paint supply unit(Regarding protective fence, observe instructions 「Protection from high voltage❶」 on P.❹ If they are not insulated, paints and solvents can catch fire by discharge between grounded metals. (Refer to connecting example on page 8 regarding how to insulate).



- ❻ When painting low resistance paints and metallic paints with electric leak with electrostatic gun E-M20 series and refilling paint into paint supply unit during painting, be sure to turn off electric source of electrostatic controller E-SC12BH(option) or multi-gun controller body of multi-gun controller system(E-MC12 : option). If you try to refill paint when high voltage is charged, paint can catch fire.
- ❼ When painting low resistance paints and metallic paints with electrostatic gun E-M20 series and using more than 2 guns at the same site, separate individual paint supply unit. If you try to use 2 guns with one set of paint supply unit and charge one gun only, the other gun, which is not charged, can be charged through paint. Then, paint and solvent can catch fire.

Wrong operation



Avoidance of wrong use

- ❶ Never point toward human or animal during spraying. If done, it can cause inflammation of eye or skin and bodily injury.
- ❷ Never use gas other than compressed air. If done, it can cause fire or poisoning accident.
- ❸ Never use at higher than max. operating pressure (refer to specifications on page 2).



Avoidance of wrong operation

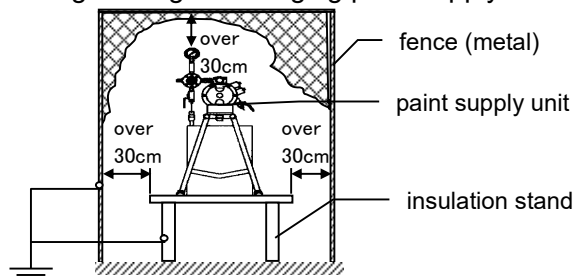
- ❶ Before inspecting, cleaning, disassembling or assembling electrostatic gun, be sure to turn off electric source of electrostatic controller (E-SC12BH:option) or multi-gun control system (E-MC12:option), interlocked equipment and equipment and fully release air and fluid pressure in the following procedure. If not, it can cause bodily injury by wrong operation.
 - Job 1)** Turn off electric source of electrostatic controller(E-SC12BH:option) or multi-gun control system .
 - Job 2)** Stop supply of compressed air, paint and solvent to spray equipment.
 - Job 3)** Turn electrostatic gun downwards, pull trigger, operate fluid needle and fully release air pressure and fluid pressure.

Bodily protection



Protection from high voltage

- ❶ When insulating paint, fluid hose and paint supply unit (electrostatic gun : E-M20 series + insulation stand), be sure to install protective fence (metal) around them so that people cannot come closer to 30cm from them.
Be sure to ground protective fence. If not, it can cause bodily injury by electrostatic accident or electric shock since high voltage is charging paint supply unit on insulation stand.



- ❷ When insulating and using paint, fluid hose and paint supply unit(electrostatic gun : E-M20 series + insulation stand) and touching electrostatic gun, paint supply unit or metal in painting site in order to clean and inspect painting equipment, be sure to turn off electric source of electrostatic controller and operate while ground wire or ground bar (grounded metallic bar) comes into contact with painting equipment.
If not, electric shock can cause bodily accident if charging is not turned off or ground is not connected, since high voltage is used.
©operating order
 - 1) Turn off charging of electrostatic controller and electric source.
 - 2) In 10 seconds, make ground wire or ground bar contact with metal which operator touches during operation.
 - 3) Operate while ground wire or ground bar comes into contact with metal.



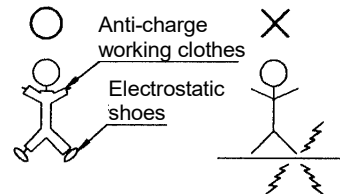
Protection from solvents, air and fluid pressure

- ❶ Use spray booth and do the painting job in a well-ventilated place. Painting and cleaning jobs in a poorly ventilated site can cause organic solvent poisoning and ignition.
- ❷ Always wear protective tool such as protective goggles and mask. If not, cleaning liquid can touch eyes and skin, causing inflammation. If you feel something wrong with eyes or skin, immediately consult with a doctor.
- ❸ We recommend you to wear earplugs for your safety. Noise level can reach over 85db(A) depending on operating and working conditions.
- ❹ Be sure to turn off electric source of electrostatic controller or multi-gun control system and release fluid and air pressure before cleaning, disassembling or doing maintenance job or during stoppage of job. If not, remaining pressure can cause bodily injury through wrong operation and spattering of cleaning liquid. Be sure to follow [Avoidance of wrong operation] on page ④ in order to turn off electric source, and release air and fluid pressure.

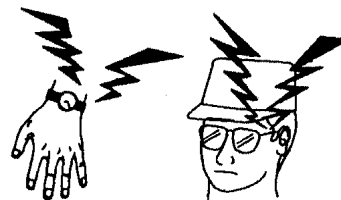


Protection from static electricity

- ❶ Be sure to wear electrostatic shoes (resistance figure $10^5 \sim 10^8 \Omega$, JIS T 8103) and anti-charge working clothes (JIS T 8118). If not, static electricity can accumulate on human body and cause bodily accidents by electric shock.



- ❷ Operators must not wear metallic things such as watch or key holders during operation. If done, static electricity can accumulate on them and you will get an electric shock. If you wear glasses with metallic frame and approach the gun, you can get an electric shock. Before approaching spray equipment, turn off electric source of electrostatic controller or multi-gun control system.

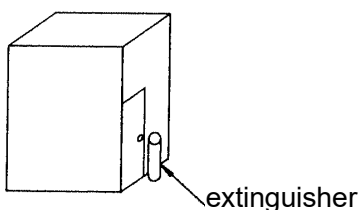


- ❸ Operator must always hold electrostatic gun with bare hand or glove having a large hole at palm position. As human body is grounded through the handle of electrostatic gun, static electricity can accumulate on human body and cause bodily harm by electric shock if operator holds the gun handle with normal glove.
- ❹ When you turn off main electric source switch in order to stop the gun operation in an emergency, it takes about 5 seconds till the electric potential of electrostatic gun goes down to a safe level. Don't try to touch the pin electrode at tip of gun during that period.

Others

❶ Never use altered parts or other than genuine parts when parts are damaged or worn out. If done, it can cause failure of the gun, accidents or bodily injury.

❷ Be sure to install a fire extinguisher at painting site.



❸ Make sure that the equipment has stopped before you enter the working range of other painting equipment (robot, reciprocator, etc.). If not, moving robot or reciprocator can injure you.

❹ Never use for food or chemicals. If done, erosion in paint passages can cause accidents, and foreign matter can enter.

❺ When paint becomes dry, do not use conductive paints. If done, static electricity can leak. Contact paint manufacturer for details.

❻ Be sure to use air hose and fluid hose we have designated.
General fluid hose and rubber hose can leak static electricity and damage isolation.



CAUTION

Maintain safety and functions of electrostatic gun

❶ Be sure to observe the following in order to maintain safety and functions of electrostatic gun:

- 1) Be sure to inspect and do the maintenance in accordance with 5. 「Inspection and maintenance」(P.12).
- 2) Never immerse electrostatic gun body in cleaning thinner when cleaning gun. Clean electrostatic gun in accordance with 4.5 「Job-3 clean electrostatic air hand gun body and low voltage cable」(P.10).
- 3) Be sure to install and handle low voltage cable in accordance with 4.1 「precautions on installation and handling of low voltage cable」(P.5).
- 4) Handle electrostatic gun with care in order not to give it a jolt. Especially take care not to drop, hit or trample on it or move workpiece or hanger by tip of gun. If done, it can fail electrostatic gun.

■ Contents

1. Specifications.....	P. 2
2. Check the product	P. 3
3. Names and functions of each section.....	P. 4
4. Connection and setting	P. 5.
5. inspection and maintenance.....	P. 12
6. Disassembling and assembling.....	P. 16
7. Parts list.....	P. 23
8. Problems and remedies.....	P. 25

1. Specifications

1. 1 Important specifications

Max. operating pressure	Air:0.68MPa, Paint:0.35MPa
Ambient temperature range	5°C~40°C
Ambient humidity range	Less than 70%RH

1. 2 Main specifications

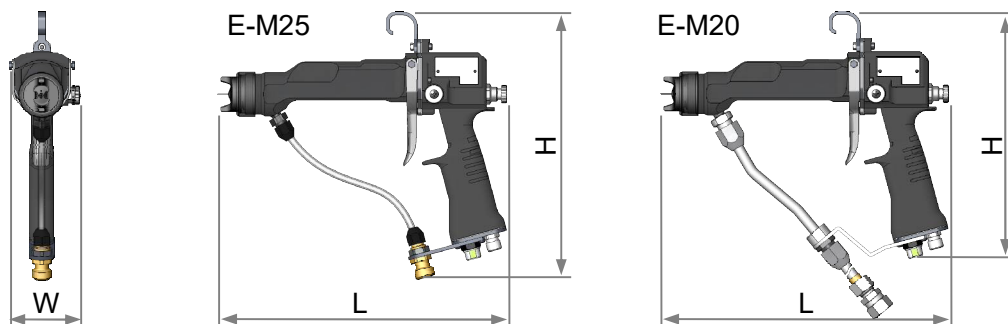
No.	Items	Specifications		Remarks
		E-M25 series	E-M20 series	
1	High voltage generation	Built-in high voltage booster		Cartridge system
2	Max. operating voltage	-60kV		During no-load
3	Dimensions L×W×H	255×63×239	255×63×222	When fluid adj. knob is fully closed
4	Mass	585g	545g	Without low voltage cable and fluid tube
5	Applicable electrostatic controller	Electrostatic controller E-SC12BH (option) or multi-gun control system E-MC12(option)		
6	Connection of low voltage cable	Connector system		
7	Air nipple / fluid nipple thread specifications	G1/4 (air nipple) G3/8(fluid nipple)	G1/4(air nipple) G3/8(cap nut)	
8	Applicable paint ^{※1)}	General paint: Reference → electric resistance of paint is about over 30M Ω·cm ^{※2)}	Low voltage paint Reference → electric resistance of paint is about less than 30M Ω·cm ^{※2)}	Regarding metallic paint, please ask the shop which sold it to you.

※1) Regarding details of applicable paint, ask the shop which sold it to you or us.

※2) The figures are measured by our paint tester (EST-1C: option) after paint viscosity is adjusted.

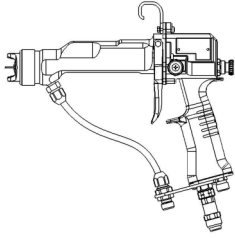
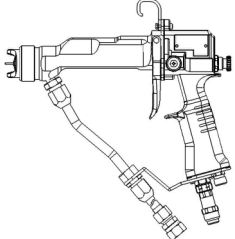
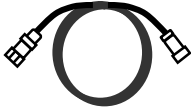
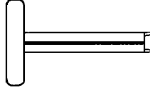

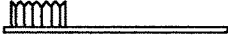
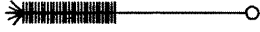

1. 3 Specification about atomization

No.	Items	specifications (□:blank)			remarks
		E-M2□-□□C1□	E-M2□-□□C5□	E-M2□-□□L1□	
1	Air cap set	Conventional atomization type		HVLP atomization type	
2	Fluid nozzle	Nozzle orifice 13: φ1.3mm, 15: φ1.5mm, 18: φ1.8mm		HVLP atomization type	
3	Standard spray air pressure (static pressure at gun handle)	0.30MPa	0.35MPa	0.20MPa	
4	Air consumption	About 500NI/min			During continuous painting at standard spray pressure
5	Standard pattern width / spray distance	About 350mm/250mm When spraying 250ml/min	About 250mm/250mm When spraying 250ml/min	About 240mm/200mm When spraying 160ml/min	Melamine resin paint, paint viscosity 21sec/3FC



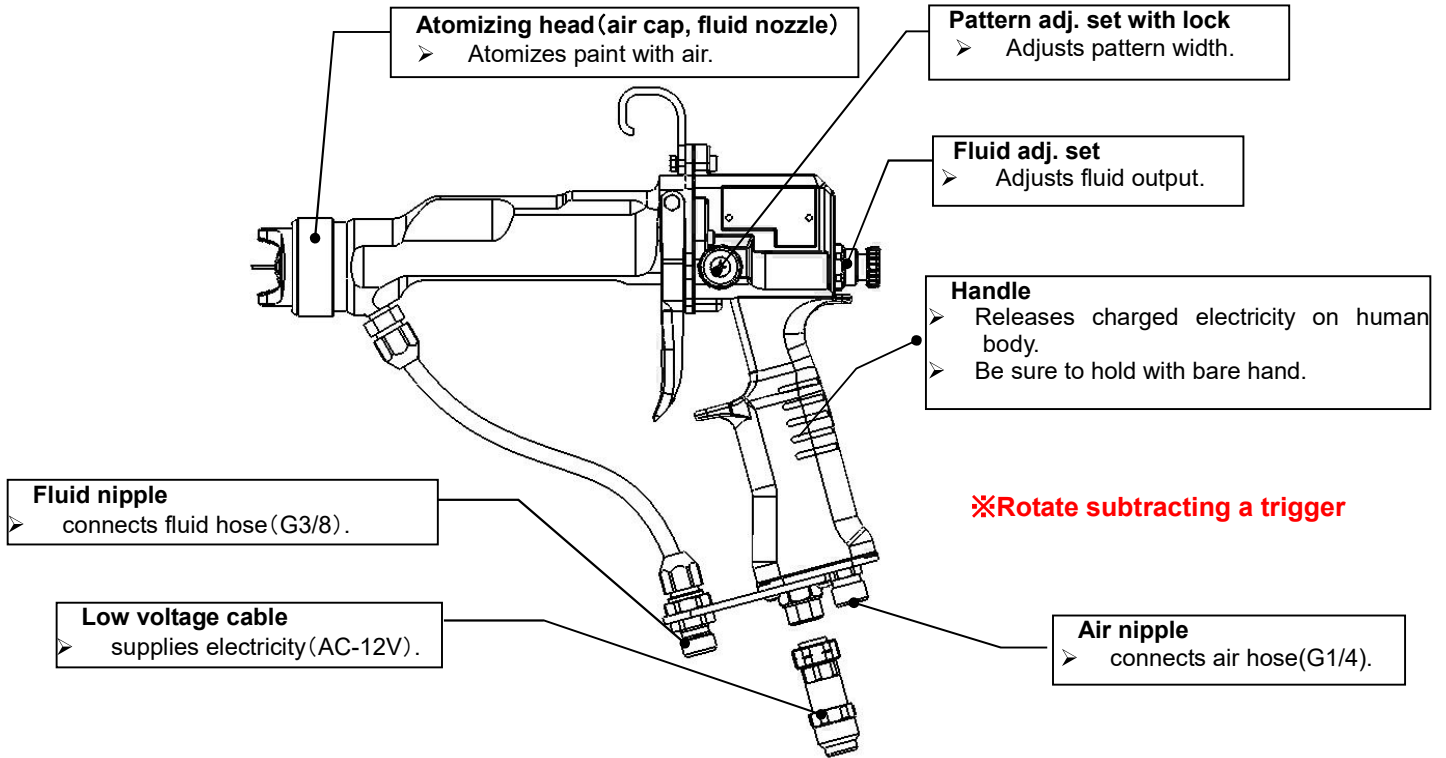
2. Check the product

This product consists of an electrostatic gun including the following accessories. Before use, be sure to confirm that there is no shortage or damage. If there is any shortage or damage, please contact the shop which sold it to you.

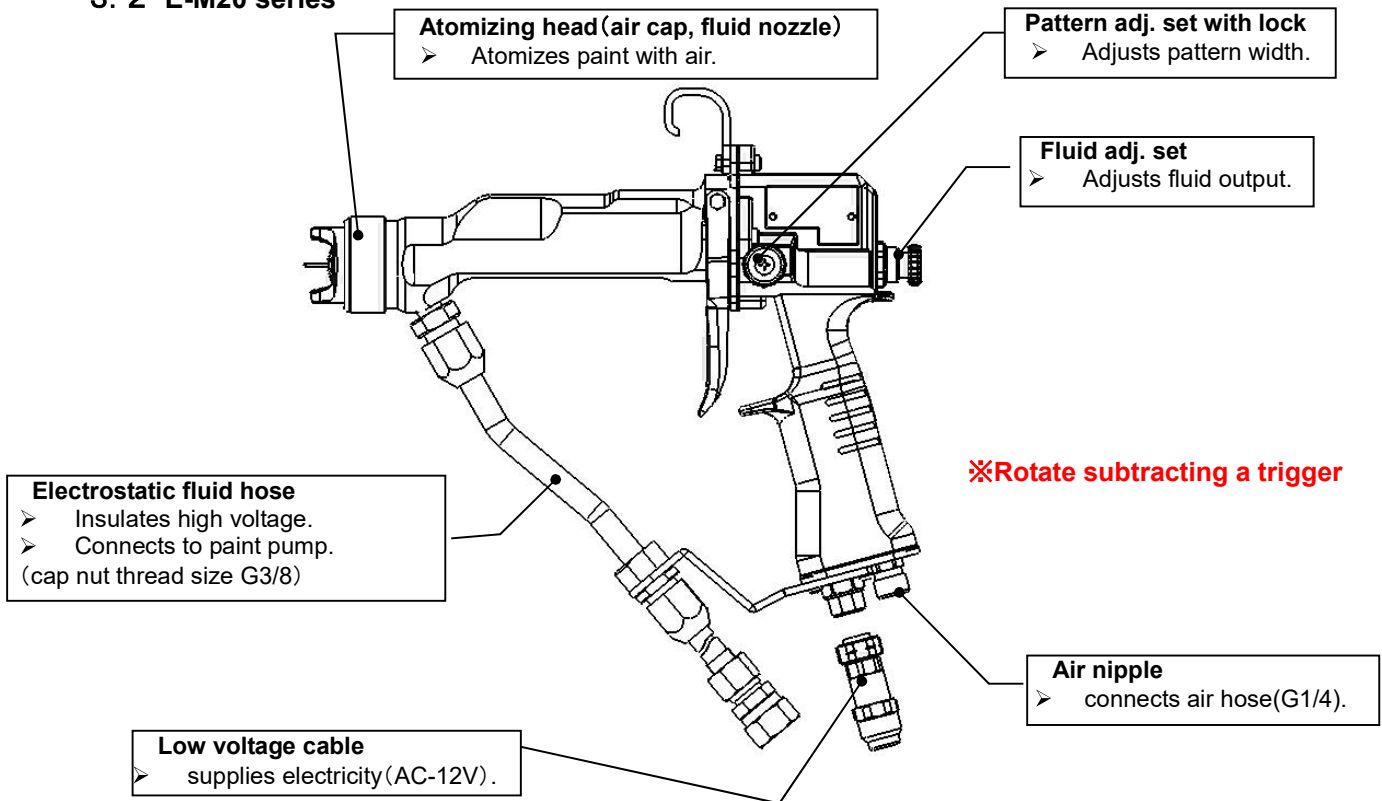
Name of product		E-M25 series	E-M20 series
Electrostatic gun			
Low voltage cable			
accessories	(1) Special screwdriver to tighten needle packing set		
	(2) Binding tube to bind air hose and low voltage cable		
	(3) Cleaning brush to clean electrostatic gun exclusively (to clean surface)		
	(4) Cleaning brush to clean electrostatic gun exclusively (to clean small holes)		
	(5) Instruction manual (this one)		

3. Names and functions of each section

3. 1 E-M25 series








3. 2 E-M20 series



4. Connection and setting

4.1 Connection of electrostatic gun

Before connecting electrostatic gun, be sure to read and observe the below chart. In case of E-M25 series gun, refer to 「standard connection example of (1)E-M25 series」 on page. Refer to 「standard connecting example of (2) E-M20 series」 on page 8 for E-M20 series gun and then install the gun.

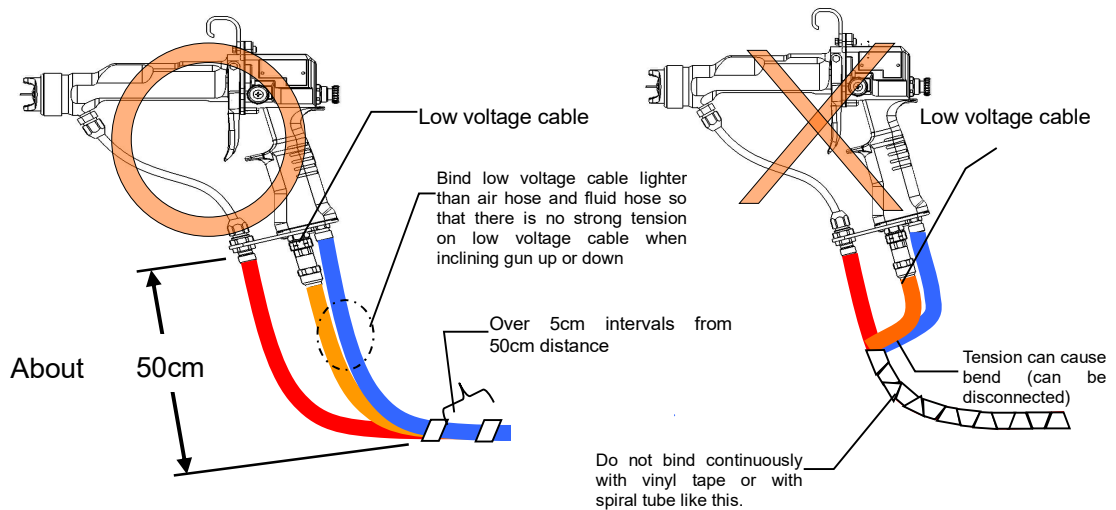
 WARNING	
	(1) Before connection, be sure to turn off primary side electric source, release primary side air source and turn off all electric source switches. (refer to P.4「avoidance of wrong operation」)
	(1) Be sure to check that all products are grounded. If not done, it can cause fire by spark discharge through leakage or charge and bodily injury by electric shock.
	(1) Be sure to use designated primary side electric source for electrostatic controller (E-SC12BH:option) or multi-gun control system (E-MC12:option). Input of different voltage other than designated one can cause damage to the product or fire (refer to instruction manual of electrostatic controller or multi-gun control system as for details). (2) Max. air pressure of primary side air source must be less than 0.68MPa. If higher, it can cause damage to the product or accident since the product is not for high pressure.
 CAUTION	
<p>(1) Be sure to clean air filtered through air dryer, air filter(3~5μm) and oil mist separator(0.03~0.01μm). When using lubricator in air supply piping, take air from separate supply piping or filter through over two-stage oil mist separators. Dirty air for painting can fail painting.</p> <p>(2) When using for the first time after purchase, spray thinner into the inside of fluid passage and remove anti-rust oil. Remaining anti-rust oil can fail painting such as fish eyes.</p> <p>(3) Before connecting air hose to electrostatic gun, fully blow air. Dust in piping can fail painting.</p> <p>(4) Before use, filter paint to remove dust or foreign matter from paint. If not, it can cause leak from seated section and make initial fluid output unstable.</p> <p>(5) Electrically connect electrostatic controller (E-SC12BH:option) or multi-gun control system (E-MC12BH:option) and other equipment in accordance with this instruction manual and instruction manuals of other related products.</p> <p>(6) Bind low voltage cable, air hose and fluid hose so that there is no partial tension or bend. Refer to (4.2 「Precautions on installation and handling of low voltage cable」(P.6)</p>	

4. 2 Precautions on installation and handling of low voltage cable

Be sure to read and observe the below cautions before connection, installing and handling low voltage cable.

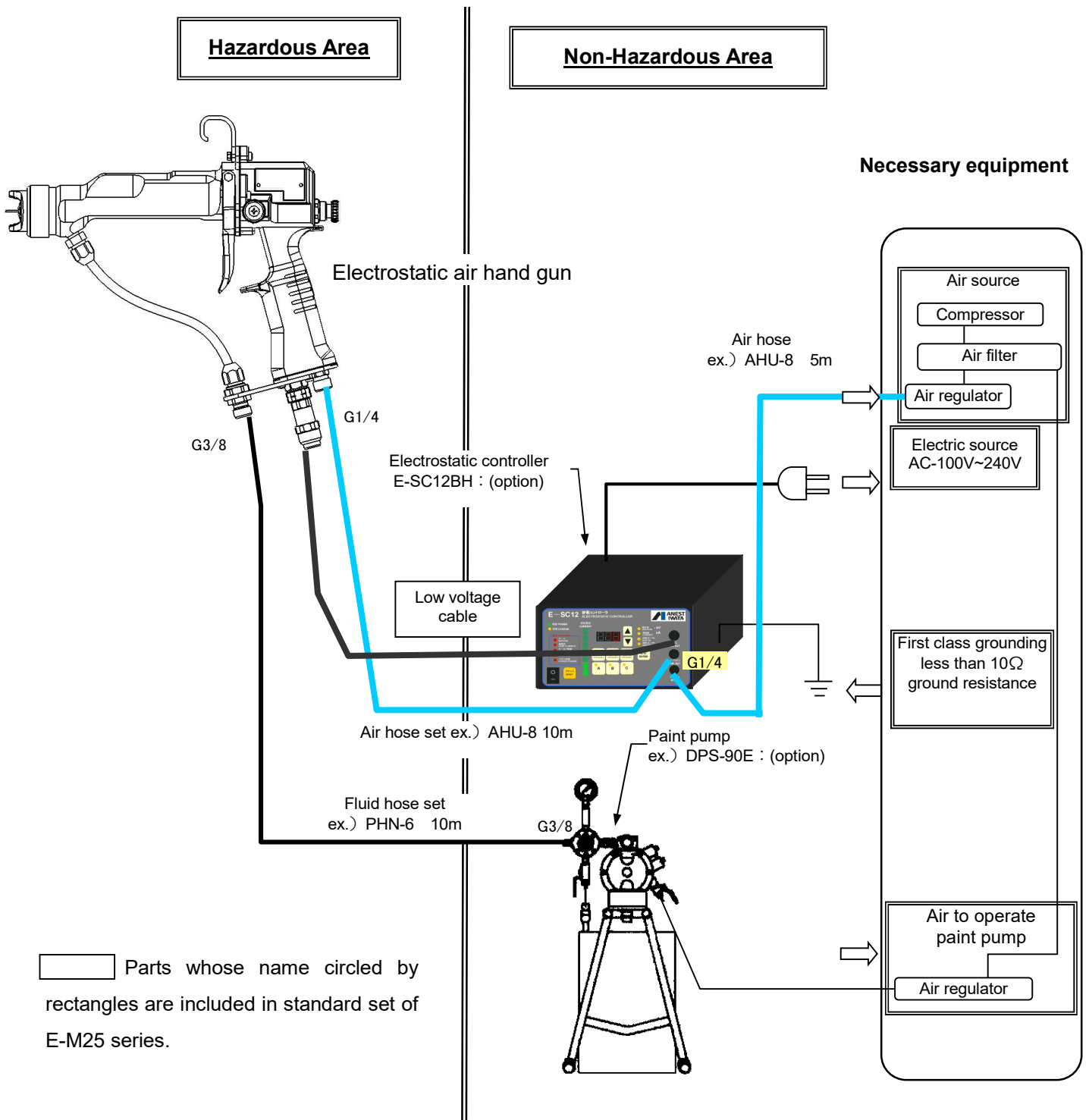
CAUTION

- (1) Tighten cap nut of low voltage cable and securely connect low voltage cable.
If tightening is incomplete, paint and solvent can enter inside of connector causing failure of electrostatic gun and electrostatic controller.
- (2) Be sure to observe the following about binding low voltage cable of electrostatic gun in order to maintain its strength and durability.
 - ① Never bind cable within about 50cm from gun handle of electrostatic gun.
 - ② When pointing electrostatic gun upwards, downwards, left and right, carefully bind low voltage cable with air hose and fluid hose so that there is no strong bend or tension on low voltage cable.
 - ③ When binding over 50cm from gun handle, bind with attached spiral tube or vinyl tape at over 5cm intervals, and do not bind too tightly. Especially do not bind continuously with vinyl tape or wide spiral tube. If done, bound section becomes like a hard bar, and it is broken at both ends, then it can cause disconnection or damage of cable and hose.



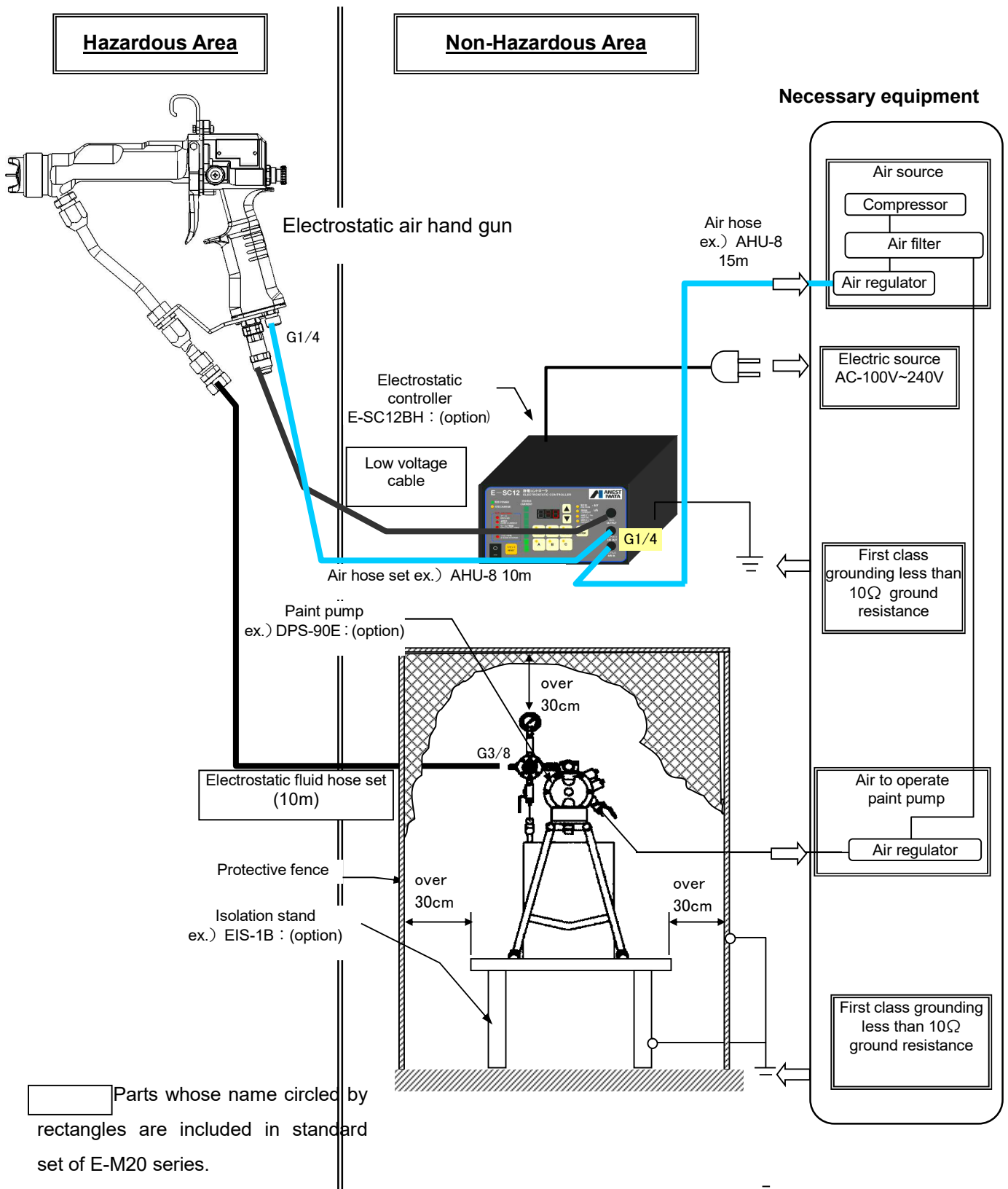
- (3) Do not bind low voltage cable, air hose or fluid hose, or handle electrostatic gun so that there is forced bend or strong tension during painting.. If done, it can reduce strength and cause disconnection.
- (4) Pay attention not to trample on low voltage cable. It can disconnect when you trample on it especially on grid floor of the spray booth.
- (5) Do not continuously bind low voltage cable itself (especially near electrostatic gun connector) with vinyl tape etc., to increase strength or avoid dirt. If done, it can conversely reduce strength and cause disconnection.
- (6) Do not immerse low voltage cable in solvent or paint for a long time. If done, it can greatly reduce strength and lifetime of low voltage cable.
- (7) After cleaning low voltage cable, be sure to remove solvent attached to surface, or blow with air.
- (8) Do not use metallic binding band. Metallic one can accumulate static electricity and cause electric shock.

(1) Standard connecting example of E-M25 series gun



Parts whose name circled by rectangles are included in standard set of E-M25 series.

(2) Standard connecting example of E-M20 series gun

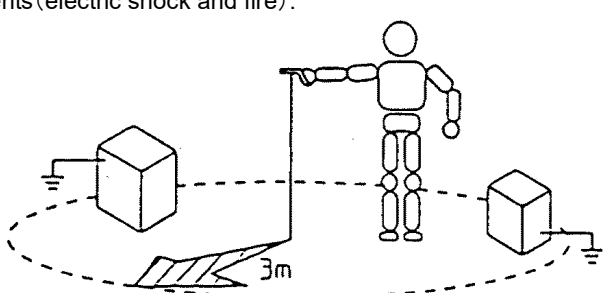


4. 3 Check grounding

Job-1 Ground all conductive objects within 3 m from electrostatic hand gun.

⚠ WARNING

⚡ (1) Ground all conductive objects within 3m from electrostatic gun to avoid electrostatic electric accidents (electric shock and fire).



Job-2 Turn on electric source of electrostatic controller (E-SC12BH:option) or multi-gun control system (E-MC12:option) and check that ground failure does not display. (Regarding turning on electric source and failure display, refer to instruction manual of electrostatic controller or multi-gun control system).

4. 4 Setting spray conditions

(1) Air pressure

Adjust air regulator

(2) Fluid output / pattern width

Adjust fluid output by fluid pressure adjustment and locked fluid adj. knob and adjust pattern width by pattern adj. set.

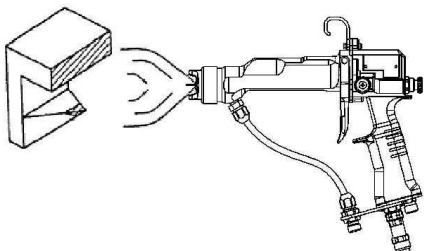
(3) Check spray distance

Set spray distance at about 200~300mm in order to get proper electrostatic effect.



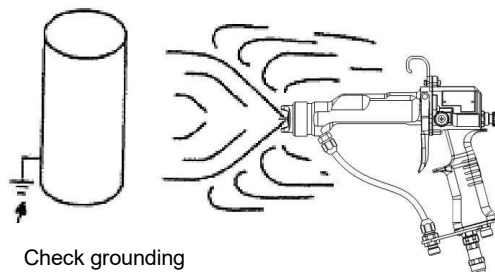
Hints about electrostatic painting

Bad penetration into recessed section and paint buildup on protruded section



Spray pressure	Increase
Spray distance	Closer
Pattern width	Smaller
Voltage	Decrease
Spraying	Spray recessed section first



Too much bounce back



Check grounding

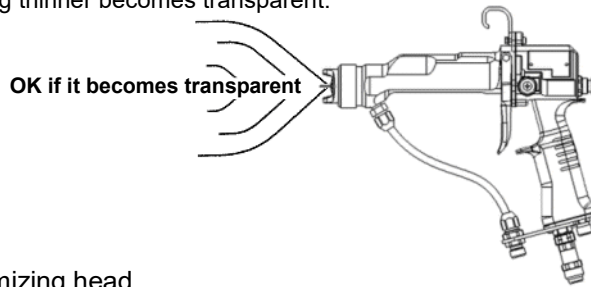
Spray pressure	Increase
Spray distance	Closer
Pattern width	Smaller
Voltage	Decrease
Spraying	Spray recessed section first

4. 5 Cleaning after painting job is finished

	WARNING
	<p>(1) After painting job is finished, be sure to fully release air pressure and fluid pressure and turn off electrostatic controller (E-SC12BH : option) or electrostatic controller of multi-gun control system (E-MC12:option)</p> <p>(2) Before cleaning fluid passage (spraying thinner), be sure to turn off electrostatic controller (E-SC12BH:option) or electrostatic controller of multi-gun control system (E-MC12:option) or electric source of lumped operating panel to avoid charge. If not, it can cause ignition and great danger</p>

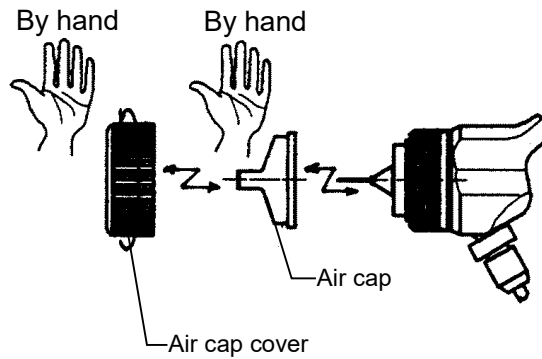
Job—1 Clean fluid passage(spray thinner)

Spray till cleaning thinner becomes transparent.



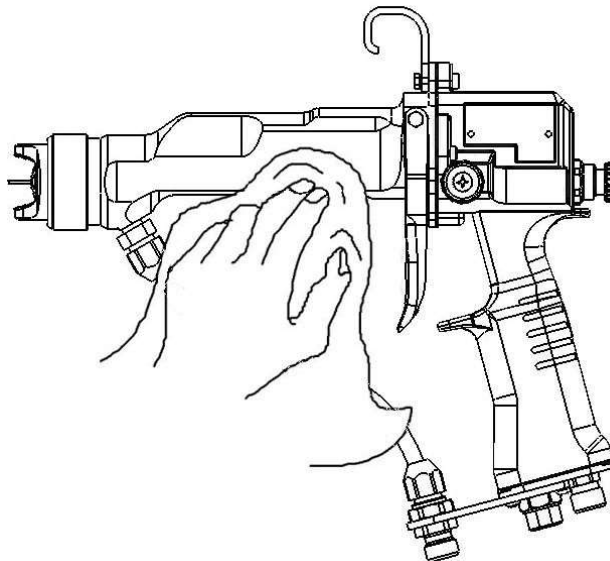
Job—2 Clean atomizing head

Remove and clean air cap cover and air cap (As for details, refer to 6.「Disassembly and assembly」on page 17)



Job—3 Clean electrostatic air hand gun and low voltage cable

In order to use electrostatic gun for a long time, wipe off surface of electrostatic gun and low voltage cable with soft cloth soaked with cleaning thinner and cleaning brush (to clean surface). After cleaning is finished, be sure to blow surface of gun and low voltage cable with air and dry up attached thinner.



⚠ CAUTION

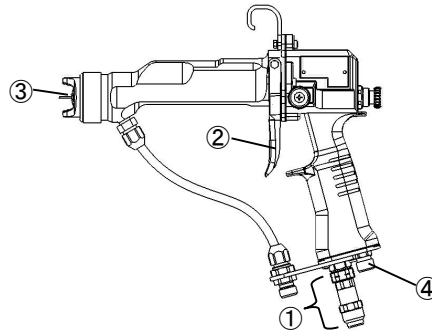
(1) When the situation forces you to clean electrostatic gun with thinner gun, be sure to observe the following. If not, it can fail electrostatic gun.

a) After cleaning with thinner gun, be sure to blow with air and dry up thinner attached to surface of electrostatic gun and low voltage cable. As thinner can enter air passage of electrostatic gun during cleaning with thinner gun, be sure to spray air through electrostatic gun (dry air) and blow remaining thinner out.

b) Do not spray thinner gun for a long time. Especially do not focus on one spot.

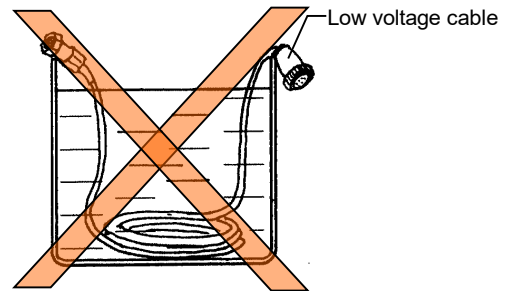
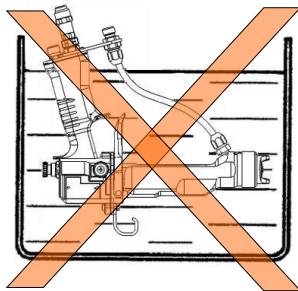
c) Do not spray thinner gun directly to the following spots.

- ① Connector of low voltage cable
- ② Nail of trigger
- ③ Air hole of air cap
- ④ Inside of air nipple





(2) What you must never do

Never immerse electrostatic gun body or low voltage cable in cleaning thinner. If done, thinner can enter air passage and high voltage generator in gun, failing electrostatic gun and electrostatic controller or disconnecting low voltage cable for a short time due to its deterioration.



5. Inspection and maintenance

Be sure to observe the following inspection standards to achieve functions safely and fully.

 WARNING
(1) Before inspection and maintenance, be sure to turn off electric source of electrostatic controller (E-SC12BH: option) or electrostatic controller of multi-gun control system (E-MC12: option) and fully release air pressure and fluid pressure. (refer to P.④「avoidance of wrong operation」).
 CAUTION
(1) Never immerse electrostatic gun or low voltage cable in cleaning thinner. Clean them in accordance with 4.5「Job -3 Clean electrostatic gun and low voltage cable」 (P.10, 11). If not, it can affect safety and performance of the products.

5. 1 Daily inspection and maintenance

1) Daily inspection items

No	Part name	Where to inspect	Contents	Purpose	Remedies
1	Fluid needle	Tip pin electrode	Visually check for bend or breakage	Avoid painting failure and low transfer efficiency	Replace part
2	Fluid nozzle	Tip section	Visually check deformation and damage	Avoid painting failure	Replace part
3	Air cap	Center and horn holes	Visually check deformation and damage	Avoid painting failure	Replace part
4	Electrostatic gun	Each section	Check for air leakage (by leaking sound)	Avoid painting failure, electrostatic accident by failing to stop charge	Refer to 8.1 「Problems and remedies」 (P.25)
5	Fluid nozzle	Tip section	Visually check for fluid leakage from tip of fluid nozzle	Avoid painting failure	Refer to 8.1 「Problems and remedies」 (P.25)
6	Electrostatic controller	Charge lamp	Visually check if charge lamp lights up and gun is charged	Avoids painting failure and low transfer efficiency	Refer to 8.2 「Problems and remedies」 (P.26)
		Display lamp of electric current figure for painting	Visually check if current figure exceeds normal figure.	Avoids painting failure and low transfer efficiency	Refer to [Clean fluid passage of gun in 5.1 2] 「daily inspection No.1」 (P.12).
7	Low voltage cable	The whole cable	Visually check for excessive strain on low voltage cable	Avoid output failure, electric shock or fire due to disconnection of low voltage cable	Refer to 4.1 「Low voltage cable installation」 (P.5).

2) Daily inspection items

	Part name	Where to inspect	Contents	Purpose
1	Electrostatic gun	Fluid passage	Clean fluid passage of gun with thinner	Avoids painting failure and low transfer efficiency due to electric leakage from paint buildup
2	Electrostatic gun	Surface	Remove paint attached to surface	Avoids low transfer efficiency due to electric leakage
3	Low voltage cable	Surface	Remove paint attached to surface	Avoids short cable lifetime
4	Fluid hose/air hose	Surface	Remove paint attached to surface	Avoids short hose lifetime

5. 2 Periodical inspection items

1) Weekly periodical inspection (appearance) (※handle : gun handle[metal]、barrel : tip body of gun[plastic])

No	Part name	Where to inspect	Contents	Standards	How to inspect	Purpose	Remedies
1	Electro-static gun	connection between handle※ and barrel※	Check for clearance	No clearance	Visually check	Avoids failure of electric parts in gun and electrostatic controller due to paint and thinner inside.	Contact the shop which sold it to you and ask for repair.
2		connection between handle※ and lid	Check for clearance	No clearance	Visually check	Avoids failure of electric parts in gun and electrostatic controller due to paint and thinner inside.	Tighten screws between handle※ and lid.
3	Low voltage cable	connection between electro-static gun and local connector	Check for looseness	No looseness	Tighten and check	Avoids failure of electrostatic controller	Tighten low voltage cable nut. Refer to 6.4「Remove and fit low voltage cable」(P.22).
4		outer cover of cable	Check for crack or swelling.	None	Visually check	Avoids failure of output and electric shock or fire due to disconnection of cable	Replace low voltage cable. Refer to 6.4「Remove and fit low voltage cable」(P.22).
5	Electro-static controller	OCR lamp	Check if OCR operates	OCR must operate	Under charged condition, bring tip of gun close to grounded metal.	Checks function of safeguard.	Contact the shop which sold it to you and ask for repair.

2) Periodical inspection (inspect electrostatic gun and cable individually)

No	Part name	Cycle	Where to inspect	Contents	Purpose	Remedies
1	Low voltage cable	500Hr	Conductivity and isolation of each section	Check as per 5.4 「Periodical inspection」 1) (P.14)	Avoids electric shock and fire due to disconnection of cable	Replace low voltage cable Refer to 6.3「Remove and fit low voltage cable」(P.22)
2	Electro-static controller	1000Hr	Check for output	Check as per 5.4 「Periodical inspection」 2) (P.15)	Maintain performance of electrostatic controller	Contact the shop which sold it to you and ask for repair.

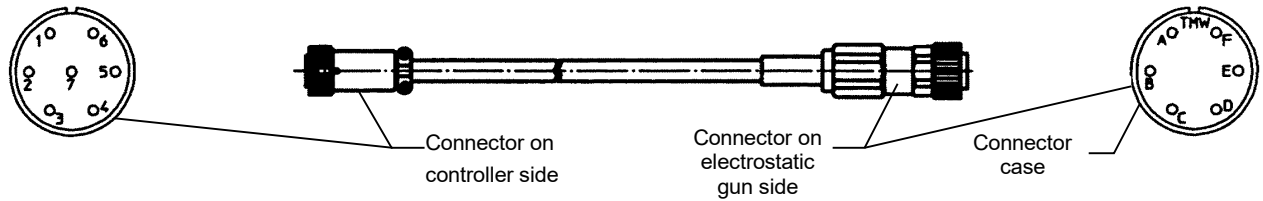
5. 3 Periodical parts replacement (when parts are used without damage)

No	Part name	Replacement cycle	If not done	Remarks
1	Needle packing set	1000Hr	Paint leakage	
2	Needle valve stick ASSY	700Hr	Paint leakage	
3	Needle valve set	1000Hr	Paint leakage	
4	Air valve set	2000Hr	Air leakage	(check at 1000Hr)
5	Fluid nozzle	2000Hr	Paint leakage	(check at 1000Hr)
6	Low voltage cable	500Hr	Charge failure, electric shock, fire	(check at 500Hr)
7	Electrostatic fluid hose	1000Hr	Paint leakage	(check at 500Hr)

Regarding maintenance inside electrostatic gun which is not described in instruction manual, contact the shop which sold it to you since it can fail safety factor and performance.

5. 4 Periodical inspection method

1) Inspect conductivity and isolation of low voltage cable



① Conductivity inspection

Where to inspect conductivity

Inspection No.	Connector terminal No. on controller side	Connector terminal No. on electrostatic gun side	Normal condition
1	1	A	Must be conductive by tester
2	2	F	
3	3	E	
4	4	D	
5	5	C	
6	7	Connector case	

② Isolation inspection

Where to inspect isolation

Inspection No.	Connector terminal No. on controller side	Connector terminal No. on electrostatic gun	Normal figure
1	1	F,E,D,C	Over 1000MΩ by insulation resistance tester (500V) ^{※1)}
2	2	E,D,C	
3	3	D,C	
4	4	C	
5	7	A,F,E,D,C	

※1) Insulation resistance tester (1000V) will do

2) Inspect output of electrostatic controller (E-SC12BH)

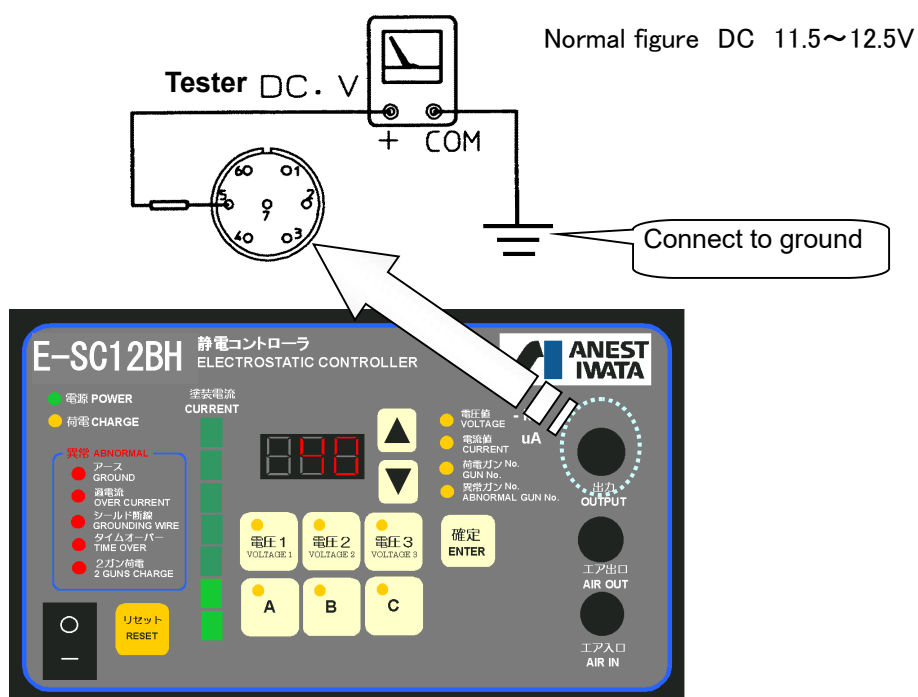
CAUTION

- (1) Never contact No.5 terminal(pin), connector case or other terminal with test bar of tester. If done, it can damage circuit since excessive current flows in electrostatic controller.
- (2) Pay attention to the range of tester. If not, it can damage tester and electrostatic controller.

① Measure output voltage between electrostatic controller connector No. 5 terminal and electrostatic controller ground terminal

◎ Normal figure = In the range of DC 11.5 ~ 12.5V

◎ Measuring condition: Set voltage at -40kV (MAX), remove low voltage cable from electrostatic controller, keep electric source of electrostatic controller ON and then measure use tester to measure voltage.



6. Disassembling and assembling

WARNING

- (1) Before disassembling, be sure to turn off electric source of electrostatic controller (E-SC12BH:option), and fully release air pressure and fluid pressure.

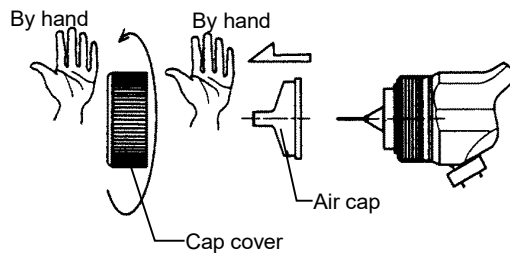
CAUTION

- (1) Precautions when disassembling and assembling electrostatic gun
- (1) First fully remove attached dust on each part before assembling.
 - (2) After assembling, be sure to check that there is no leakage of air or fluid.
 - (3) Over-tightening air cap, fluid nozzle and plastic screw at gun tip can damage screw or seated section. Pay attention not to tighten with more than necessary strength.
 - (4) Be sure to fit or remove fluid nozzle while pulling trigger. If not, it can damage seat of set.

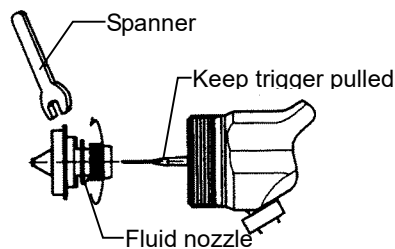
6. 1 How to replace fluid needle set and fluid needle packing

(1) Remove air cap and fluid nozzle

Job-1 Manually turn air cap cover and remove air cap cover and air cap.

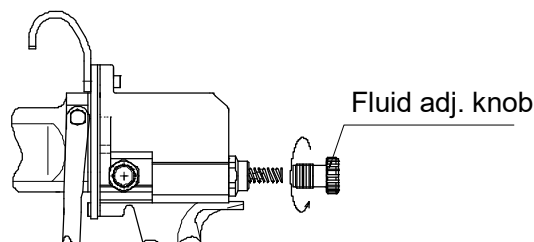


Job-2 Apply monkey wrench to hex. Surface of fluid nozzle while pulling trigger, and loosen screw and remove.

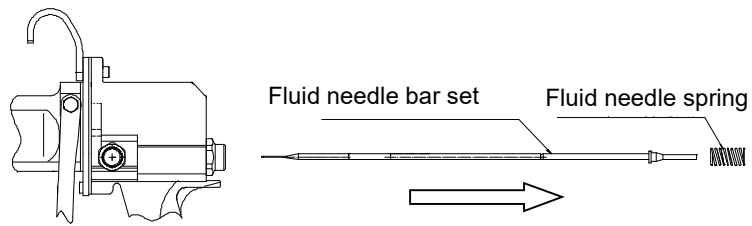


(2) Remove fluid needle bar



Job-1 Remove locked fluid adj. knob.



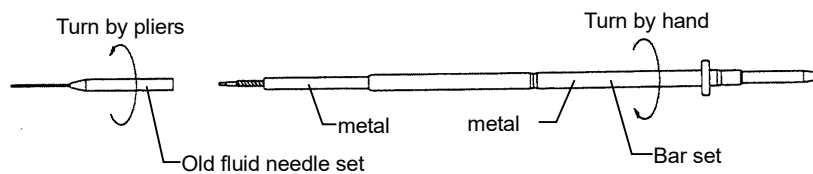
Job-2 Pull out fluid needle spring and fluid needle bar set.



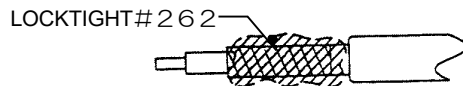
(3) Replace fluid needle set

 WARNING
(1) Pay full attention when using knife to replace fluid needle set (Job-2).
 CAUTION
(1) Replace fluid needle set only when it is worn out or damaged. Never use it once it is removed.
(2) When removing it, pay attention not to damage metallic section shown below with cutting pliers. If done, it can cause fluid leakage or operation failure.

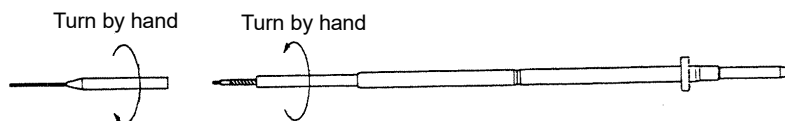
Job-1 Grab fluid needle with cutting pliers and turn it.



Job-2 Fully remove old adhesive remaining in thread of bar set with knife or dies of M2 × 0.4 size, and apply LOCKTIGHT #262 to thread.

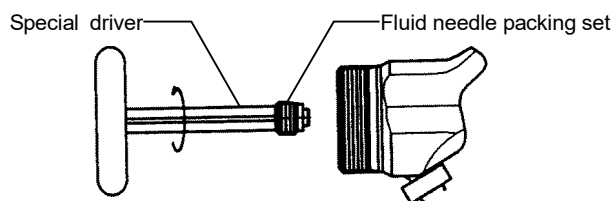


Job-3 Screw new fluid needle fully to the end without any clearance but do not overtighten it. Wipe off protruded adhesive with soft cloth soon.



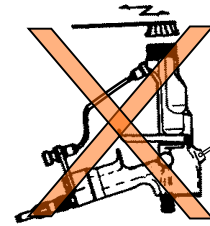
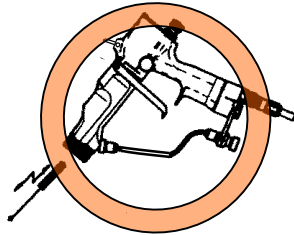
(4) Replace fluid needle packing set.

Job-1 Fully loosen fluid needle packing set with attached special screwdriver and remove it.

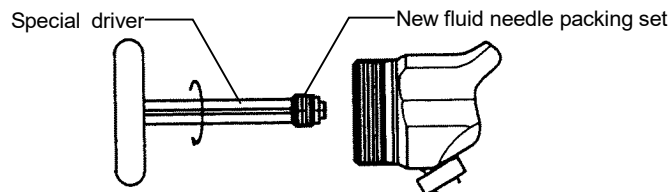


Job—2 Point gun downwards, clean inside of barrel, and blow solvent with air.

Cleaning barrel with its head pointing upwards can make dirty thinner enter air passage, failing air valve and fluid needle.

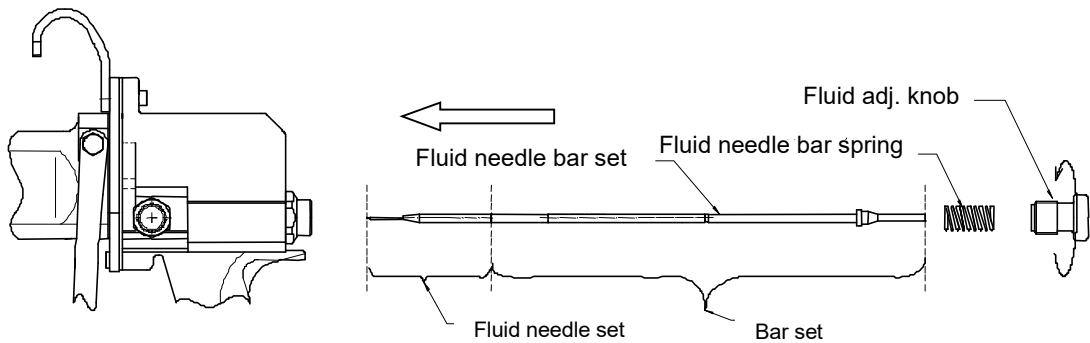


Job—3 Screw lightly new fluid needle packing set with special screwdriver.

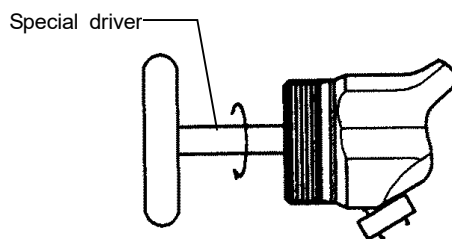


(5) Fit fluid needle bar set

Job—1 Insert fluid needle bar set from rear section of gun and fit fluid needle spring and fluid adj. knob.

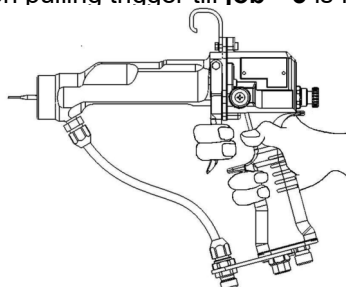


Job—2 Screw lightly fluid needle packing set with special screwdriver and tighten further by about 30° after screw stops.

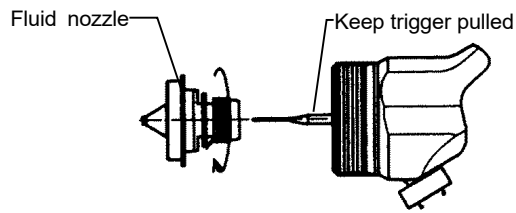


(6) Fit fluid nozzle


Job—1 Pull trigger (Keep on pulling trigger till job—3 is finished)

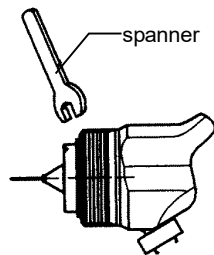


Job—2 Lightly screw fluid nozzle by hand.



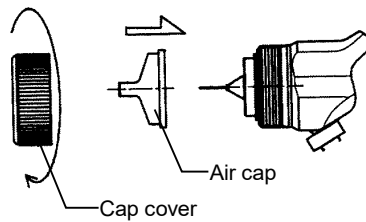
Job—3 Tighten further about 10° ~ 20° after fluid nozzle is stopped by hand tightening.

 CAUTION
(1) Be sure to observe the above 10° ~ 20° tightening. Further additional tightening can damage plastic screw or seated section.

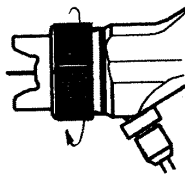


(7) Fit air cap

Job—1 Fit air cap to air cap cover and lightly screw air cap cover into gun body.



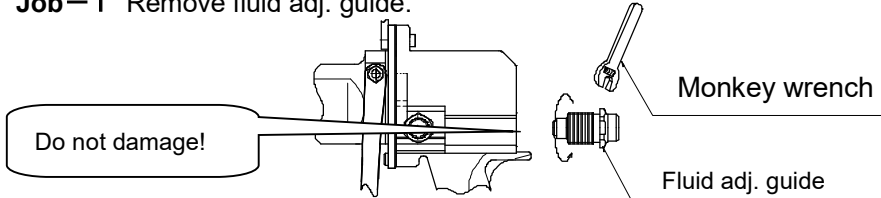
Job—2 Adjust cap direction and tighten cap cover. Further tighten about 20° after it is stopped by hand tightening. (Tighten air cap to the extent that air cap does not turn)



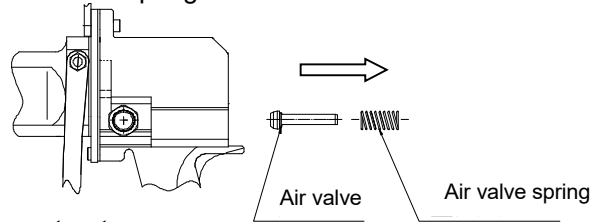
6. 2 How to replace air valve seat set and fluid adj. guide

- (1) Remove air cap cover, air cap, fluid nozzle and fluid needle bar set in accordance with 6. 1 (1)~(2).
- (2) Remove fluid adj. guide, spacer, air valve spring and air valve.

Job—1 Remove fluid adj. guide.

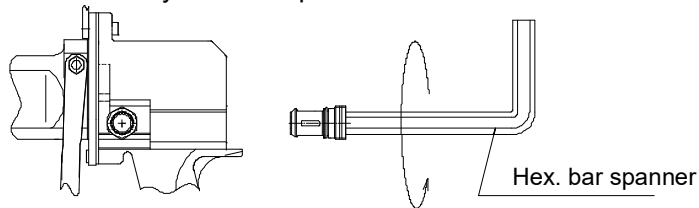


Job—2 Remove air valve spring and air valve.

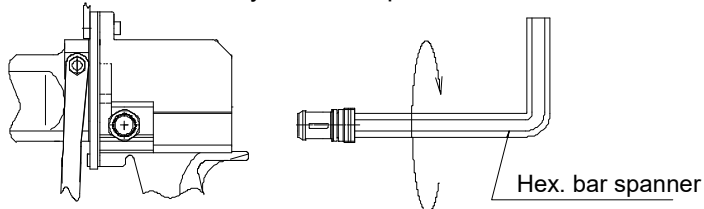


(3) Replace air valve seat set

Job—1 Remove air valve seat by hex. bar spanner (wrench flat 10mm).



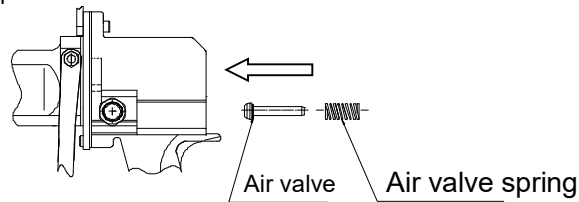
Job—2 Tighten new air valve seat set by hex. bar spanner (wrench flat 10mm).



(4) Fit air valve, air valve spring, spacer and fluid adj. guide.

Job—1 Fit air valve, air valve spring and spacer into handle in this order.

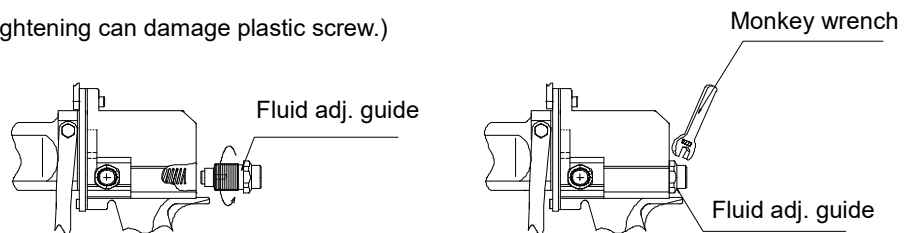
Hint
Job becomes easier if you point gun downwards.



Job—2 Insert convex at tip of fluid adj. guide into concave of air valve spring and screw fluid adj. guide.

(※Further additional tightening can damage plastic screw.)

Hint
Job becomes easier if you point gun downwards.



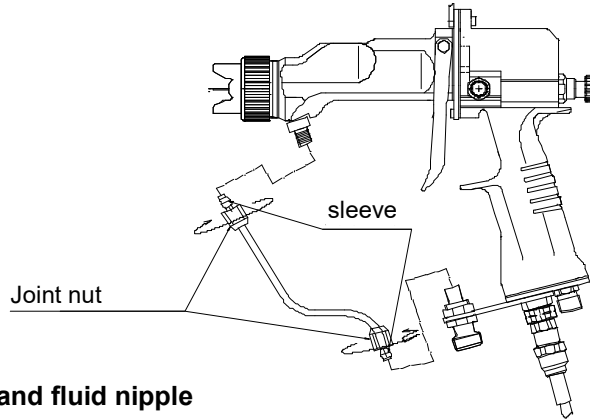
(5) Fit needle bar set, fluid nozzle and air cap in accordance with 6. 1(5)~(7).

6. 3 How to replace fluid tube set

<in case of E-M25 series>

(1) Replace fluid tube set

Remove joint nuts(2 places) and then fluid tube set.



(2) Clean fluid joint and fluid nipple

Wipe off paint stuck on fluid joint and fluid nipple by attached cleaning brush.

(3) Fit fluid tube set

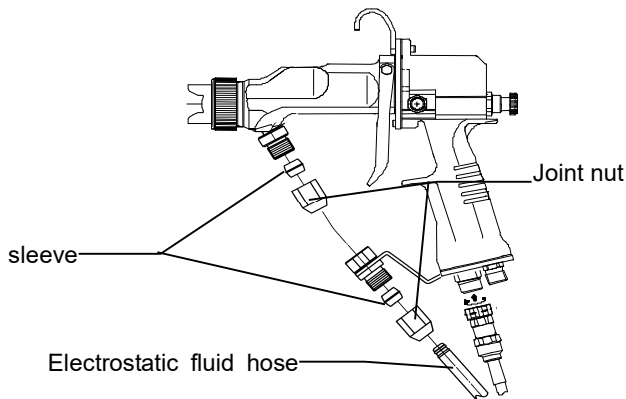
Fit joint nut and sleeve to fluid tube set, fit it to gun, tighten joint nut and fix fluid tube set.

<in case of E-M20 series>

(1) Remove fluid hose set.

Remove joint nuts(2 places) and then electrostatic fluid hose set.

※When joint nut becomes too tight and sleeve has deformed, you often cannot pull out electrostatic fluid hose. In that case, refer to the below and right figures, cut tip of electrostatic fluid hose and then pull out the fluid hose.

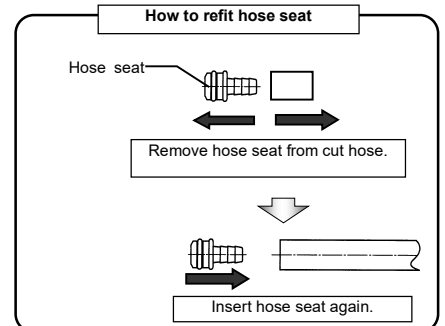
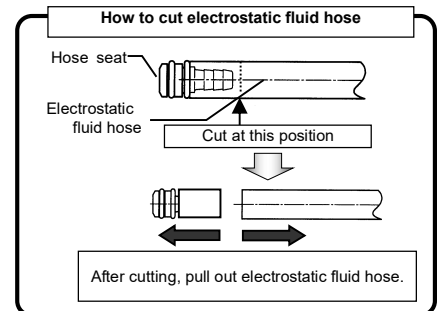


(2) Clean fluid joint

Wipe off paint stuck on fluid joint with attached cleaning brush.

(3) Fit electrostatic fluid hose set.

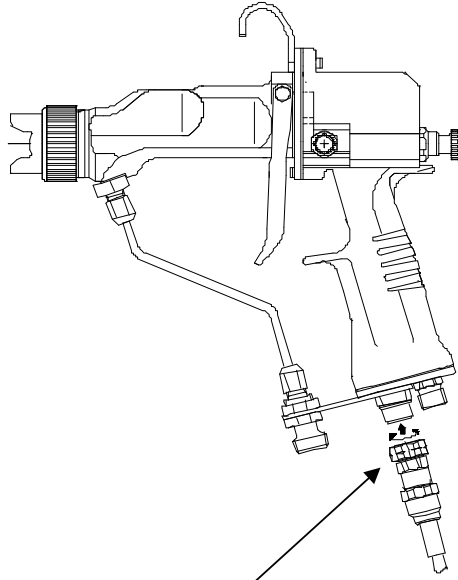
Fit joint nut and sleeve to electrostatic fluid hose, fit it to gun, tighten joint nut and fix electrostatic fluid hose set.



6. 4 Fit or remove low voltage cable

CAUTION

- (1) Do not remove low voltage cable so often except when replacing or inspecting low voltage cable.
- (2) Turn cap nut of low voltage cable in order to fit or remove low voltage cable(loosen/tighten).
Loose tightening of cap nut can make paint and solvent enter connector, failing electrostatic gun and electrostatic controller.



Cap nut to fix low voltage cable

7. Parts list

7. 1 E-M25 series

No.	Part name	Q'ty	No.	Part name	Q'ty
1	Air cap ^{※1)}	1	15	Screw	2
2	Cap cover	1	16	Screw	2
3	Fluid nozzle ^{※2)}	1	17	Low voltage cable	1
4	Needle packing set	1	18	Fluid nipple	1
5	Needle valve stick ASSY	1	19	Straight stay	1
5-1	Needle valve set	1	20	Nut	1
5-2	Stem ASSY	1	21	Fluid hose ASSY	1
6	Trigger	1	21-1	Sleeve	2
7	Fluid adj. knob	1	21-2	Nut	2
8	Needle valve spring	1	21-3	Paint tube	1
9	Fluid adj. guide set	1	22	Fluid joint	1
10	Air valve spring	1	23	Spread adj. set	1
11	Air valve	1	23-1	O ring	1
12	Air valve seat set	1	24	Hook	1
12-1	O ring	1	25	Trigger stud	2
13	Air valve stick	1	26	Bolt	1
14	Packing set	1	27	Spring washer	1
14-1	O ring	1	28	Nut	1

※ 1) Part name differs according to model name as follows: (□ : blank)

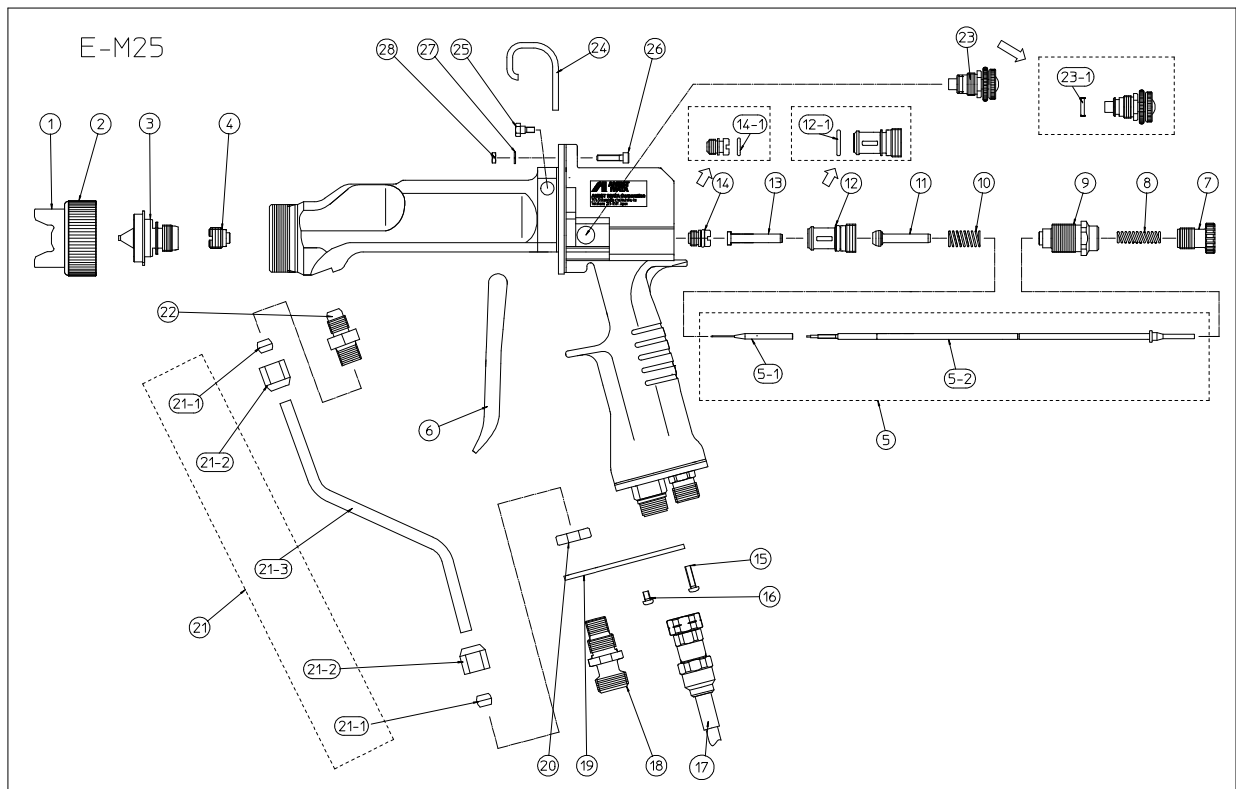
E-M25-□□C1□ : air cap(2), E-M25-□□C5□ : air cap C5

E-M25-□□L1□ : air cap(1)

※ 2) Part name differs according to model name as follows: (□ : blank)

E-M25-13□□□ : fluid nozzle(2), E-M25-15□□□ : fluid nozzle(4)

E-M25-18□□□ : fluid nozzle(6), E-M25-13L1□ : fluid nozzle(1)



7. 2 E-M20 series

No.	Part name	Q'ty	No.	Part name	Q'ty
1	Air cap ^{※1)}	1	17	Low voltage cable	1
2	Cap cover	1	18	L shape stay	1
3	Fluid nozzle ^{※2)}	1	19	Holder	1
4	Needle packing set	1	20	Nut	1
5	Needle valve stick ASSY	1	21	Electrostatic fluid hose	1
5-1	Needle valve set	1	21-1	Hose joint set	1
5-2	Stem ASSY	1	21-2	Nut	2
6	Trigger	1	21-3	Sleeve	2
7	Fluid adj. knob	1	21-4	O ring	1
8	Needle valve spring	1	21-5	O ring	1
9	Fluid adj. guide set	1	21-6	Hose seat	1
10	Air valve spring	1	22	Fluid joint	1
11	Air valve	1	23	Spread adj. set	1
12	Air valve seat set	1	23-1	O ring	1
12-1	O ring	1	24	Hook	1
13	Air valve stick	1	25	Trigger stud	2
14	Packing set	1	26	Bolt	1
14-1	O ring	1	27	Spring washer	1
15	Screw	2	28	Nut	1
16	Screw	2			

※ 1) Part name differs according to model name as follows:(□:blank)

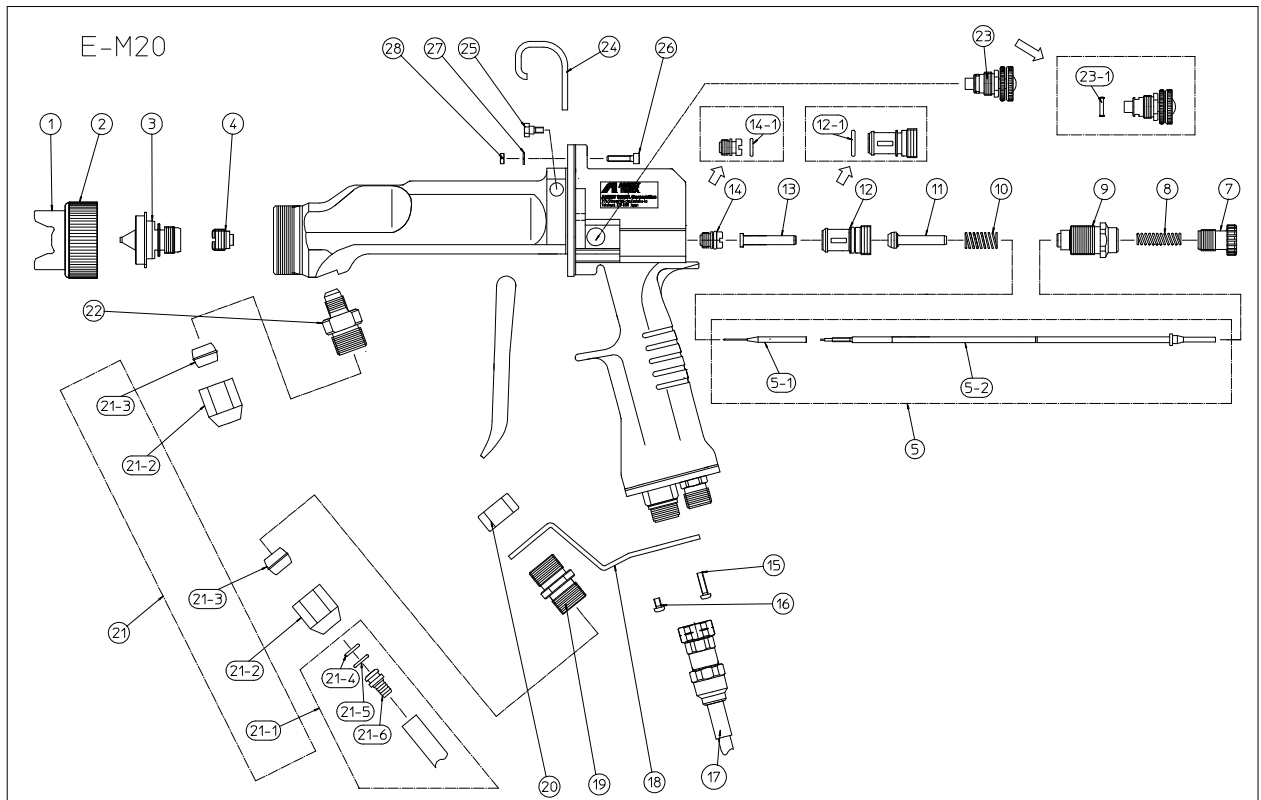
E-M20-□□C1□ : air cap(2), E-M20-□□C5□ : air cap C5

E-M20-□□L1□ : air cap(1)

※ 2) Part name differs according to model name as follows:(□:blank)

E-M20-13□□□ : fluid nozzle(2), E-M20-15□□□ : fluid nozzle(4)

E-M20-18□□□ : fluid nozzle(6), E-M20-13L1□ : fluid nozzle(1)



8. Problems and remedies

When you cannot solve problem even if you consult the following, contact the shop which sold it to you.

8. 1 Painting equipment

Problem	Place	Place(s) to be checked	Part No.	Cause Check · Confirm	Tighten	Repair	Adjust	Clean	Replace
Air leakage	Joint	Each air joint		Insufficient tightening	<input type="radio"/>				
				Scratches on seat					<input type="radio"/>
	Tip of electro-static gun	Air valve, Air valve seat set	12 13	Dirt on seat				<input type="radio"/>	
				Scratches on seat					<input type="radio"/>
				Weak spring					<input type="radio"/>
Can not move							<input type="radio"/>		
			Damaged					<input type="radio"/>	
Fluid leakage	Joint	Each fluid joint		Insufficient tightening	<input type="radio"/>				
				Scratches on seat					<input type="radio"/>
	Screw of air cap cover	Fluid nozzle and seat of gun body	3	Insufficient tightening	<input type="radio"/>				
				Dirt on seat				<input type="radio"/>	
				Scratches on seat					<input type="radio"/>
	Tip of fluid nozzle	Fluid needle set, Fluid nozzle	5-1 3	Dirt on seat				<input type="radio"/>	
				Scratches and wear on seat					<input type="radio"/>
		Gun air passage			Back flow of thinner		<input type="radio"/>		
		Locked fluid adj. set	7		Open too wide			<input type="radio"/>	
		Fluid needle spring	11		Spring failure				<input type="radio"/>
From lower side of barrel	Needle packing set Bar set	4 5-2	Insufficient tightening	<input type="radio"/>					
			Scratches, wear					<input type="radio"/>	
Paint output is decreased or unstable	Paint supply	Fluid pressure		Set pressure is low			<input type="radio"/>		
				Fluid regulator fails		<input type="radio"/>			<input type="radio"/>
				Leakage from tank	<input type="radio"/>				
	Spiral /Straight tube	19-1	Smashed, bent		<input type="radio"/>				<input type="radio"/>
			Clogged				<input type="radio"/>	<input type="radio"/>	
	Leakage from each fluid joint			Insufficient tightening	<input type="radio"/>				
				Dirt on seat				<input type="radio"/>	
				Scratches on seat					<input type="radio"/>
	Electrostatic gun	Travel of fluid needle	7 5-1	Fluid adj. knob			<input type="radio"/>		
		Fluid nozzle	3	Clogged	<input type="radio"/>			<input type="radio"/>	
		Air cap	1	Loose	<input type="radio"/>				
		Fluid joint	20	Orifice is clogged				<input type="radio"/>	
	Paint	Paint viscosity		Too high			<input type="radio"/>		
Paint remained			Paint shortage			<input type="radio"/>			

Problem	Place	Place(s) to be checked	Part No.	Cause Check · Confirm	Tighten	Repair	Adjust	Clean	Replace
Inferior pattern	Pin electrode	Pin electrode	5-1	Bent, broken,		○			○
	Fluttering	Fluid nozzle	3	Air is mixed	○			○	
		Needle packing set	4	Insufficient tightening	○				
	Crescent	Air cap	1	Hole is clogged or deformed				○	○
	Inclined	Air cap	1	Hole is clogged or Deformed				○	○
		Fluid nozzle	3						
	Splitting	Fluid viscosity		Too low			○		
	Heavy center	Fluid viscosity		Too high			○		○
	Spitting	Fluid nozzle	3	Seat fails				○	○
		Fluid needle set	5-1	Paint leaks				○	○

8. 2 Electrical problems

Problem	Place	Place(s) to be checked	Cause Check · Confirm	Adjust	Clean	Replace	special spec.
High voltage is not charged	Electrostatic gun	Low voltage cable	Connector is not connected	○			
		Barrel	Inside is dirty		○		
	Paint	Paint resistance	less than 30MΩ·cm	○			○
	E-SC12BH electrostatic controller	Refer to Electrostatic controller instruction manual.					

8. 3 Check and remedy painting problems

Problem	Place	Place(s) to be checked	Part No.		Cause Check • Confirm	Adjust	Clean	Replace
Inferior finish	Poor atomization	Spray air pressure			Too low	<input type="radio"/>		
		Paint viscosity			Too high	<input type="radio"/>		
		Air cap set Fluid nozzle	1 3		Clogged, dirty, damaged		<input type="radio"/>	<input type="radio"/>
	Orange peel	Spray air pressure			Low	<input type="radio"/>		
		Fluid viscosity			High	<input type="radio"/>		
	Haze • blushing	Solvent boiling point			Low	<input type="radio"/>		
	Runs • sags	Fluid output			Too much	<input type="radio"/>		
		Spray distance			Too close	<input type="radio"/>		
		Solvent boiling point			Too high	<input type="radio"/>		
Too much bounce back	Terribly dirty	Spray air pressure			Too low	<input type="radio"/>		
		Paint resistance			Too low	<input type="radio"/>		
		Pattern width			Too wide	<input type="radio"/>		
		Intake of spray booth			Insufficient intake	<input type="radio"/>		
		Spray distance			Too far	<input type="radio"/>		

ANEST IWATA Corporation

3176, Shinyoshida-cho, kohoku-ku, Yokohama-shi, Kanagawa-ken, 223-8501 Japan

Instruction manual No. T368-02

Code No. 03609330