



## 取扱説明書

### ■ペイントポンプ

# DDP-70B

# DDP-70BN

この取扱説明書は、安全にご使用いただくために重要な警告、注意事項及び取扱方法について記載しています。  
ご使用前に必ずお読みになり、十分に理解してからご使用ください。  
また、本書はすぐに確認出来る場所に大切に保管してください。

## ■ 重要なお知らせ

- ・この取扱説明書で扱われている製品は塗装専用の商品です。他の用途には使用しないでください。
- ・操作や機能を正しくご理解いただくため、この取扱説明書を必ずお読みになり、重要な警告、注意事項および取扱方法について、十分に理解された方が使用してください。
- ・正しい方法にてご使用いただけない場合、死亡や重大な身体上の障害、火災や爆発が起こる可能性がありますので十分ご注意願います。





この取扱説明書はすぐに確認できる場所に大切に保管してください。




### ● 安全性について

- ・本取扱説明書で示す安全事項は、必要最低限のものであります。国や自治体の消防、電気、安全関連の法規、規則、又それぞれの企業や事業所で規則・規定として守るべき事項に従ってください。
- ・本文中に次の警告・注意マークで示している箇所は、安全にお使い頂くため、特に重要です。
- ・絵表示、記号の意味は次のようになっています。

#### 注意喚起の表示

 <b>警告</b>	警告内容を怠った場合、人が死亡または重傷を負う可能性が想定されることを示します。
 <b>注意</b>	注意内容を怠った場合、人が傷害を負う可能性、または物理的損害の発生する可能性が想定されることを示します。

#### 絵表示の例

	この記号は『注意すべきこと』を意味しています。 この記号の中や近くに、具体的な注意内容を示します。(左の例は換気に注意)
	この記号は『してはいけないこと』を意味しています。 記号の中や近くに、具体的な禁止内容を示します。(左の例は接触禁止)
	この記号は『しなければならないこと』を意味しています。 この記号の中や近くに、具体的な指示内容を示します。(左の例は保護マスクを着用せよ)

※警告、注意の表示を無視して使用した場合の損害、損傷については、当社では責任を負いかねますので、御了承願います。

### ● 補足表示について

<b>重要</b>	この記号は機械の性能や機能を十分に発揮してお使いいただくため、守っていただきたい内容を示しています。
<b>ワンポイント</b>	この記号は使用にあたって役立つ知識、アドバイスなどを示しています。

### ● この商品の保証について

巻末に保証とサービスについての説明があります。良くお読みください。

重要なお知らせ

1. 安全性について…………… 2
2. 現品確認…………… 4
3. 仕様と性能…………… 4
4. 各部の名称…………… 5
5. 作業を始める前に…………… 6
6. 点検と整備…………… 7
7. 故障と対策…………… 8
8. 分解と組立…………… 9
9. 構成部品…………… 12
10. 保証と修理サービス…………… 15

# ■ 1. 安全性について

## 警告

### 保護具の着用

- ・作業中は、眼鏡、マスク及び手袋などの保護具を必ず着用してください。  
塗料や溶剤が目に入ったり、吸い込む危険性があります。



### 換気に注意

- ・換気の良い場所で使用してください。  
換気の不十分な狭い場所で使用すると、塗料や溶剤の飛散した揮発溶剤を吸い込み、有機溶剤中毒を起こすことがあります。



作業中、身体に異常を感じたら、直ちに医師による治療を受けてください。

### 接触禁止

- ・塗料漏れが発生した場合、絶対に手などで押さえず、直ちにボールバルブ(エア用)を閉じてポンプを停止し、ボールバルブ(ドレン用)を開いて、塗料圧力を『0MPa』にしてください。



### 装置の誤用による危険

- ・人や動物に向けてスプレーしたり、スプレーガンの空気キャップ先端に指を当てて、スプレーしないでください。



目や口及び皮膚などから直接体内に塗料や溶剤が入った場合、非常に危険です。  
直ちに医師による治療を受けてください。

### 使用液体の制約

- ・食品用には使用しないでください。  
ポンプの部品は、食品用に適する材料を使用していないので、部品からの異物混入による健康障害の危険があります。

### 火気禁止

- ・火気のある場所や火気の近くで絶対に使用しないでください。特に下記のものは着火源となる可能性があり、非常に危険です。
  - ・タバコなどの裸火
  - ・ストーブ、ランプ及びヒーターなどの電気用品



### 換気に注意

- ・換気の良い場所で使用してください。  
換気の不十分な狭い場所で使用すると、塗料や溶剤の飛散した揮発溶剤などに引火し、火災や爆発を起こす可能性があり、非常に危険です。



### アースの接続

- ・ポンプ、スプレーガン、被塗物及び塗料や溶剤を入れる容器は、アースの接続を確実に行ってください。  
特に、ポンプ～ガン間のアースの接続のため、当社指定のアース線入りウレタンエアホース(EAHU形)の使用、又は単独でアースの接続を行ってください。



アースが不十分ですと、静電気のスパークによる爆発や火災の危険性があります。



## 警告

### 破裂に注意

・ダイヤフラムポンプは、最高使用塗料圧力以下で必ず使用してください。  
最高使用塗料圧力以上で使用すると、ポンプが破損し、非常に危険です。



- ・ホースを傷つけないため、半径50mm以下に曲げたり、重いものを載せないでください。  
ホースが破損し、非常に危険です。
- ・ホースは、漏れや緩みのないように、確実に接続してください。  
作業中にホースが外れた場合、塗料の飛び跳ね、ホースの暴れによるけがなど重大な傷害をおよぼす可能性があります。
- ・下記のようなホースは絶対に使用しないでください。作業中にホースが破損する恐れがあり、非常に危険です。
  - ・穴が開いている
  - ・傷が付いている
  - ・折れ曲がっている
  - ・つぶれて変形している

## 重要

- ・製品の改造は、絶対にしないでください。
- ・部品を交換する場合は、当社純正部品を必ず使用してください。

十分な性能が発揮できないばかりか、故障の原因となります。

- ・次のハロゲン化炭化水素系溶剤は使用しないでください。  
塩化メチル、塩化エチル、ジクロロメタン、1, 2-ジクロロエタン、四塩化炭素、トリクロロエチレン、1, 1, 1-トリクロロエタン  
化学反応により、本体(アルミニウム部分)にクラック、溶解が発生します。  
(特殊な塗料や溶剤などは十分適合性を検討した上でご使用ください。適合性検討のための材質リストを提出する用意があります)
- ・腐食性の液体(PH6~8以外など)には、ステンレス仕様(DDP-70BN)をご使用ください。

- ・ポンプは雨、水のかかる場所に設置又は、保管しないでください。  
ポンプの故障の原因となります。
- ・ポンプは塗料ミスト等のかからない場所に設置してください。  
塗料ミスト等が付着すると、ポンプの故障の原因となります。
- ・供給エアは、ドライア及びフィルタ(50ミクロンより細かい物)を通した、清浄なエアを使用してください。  
清浄なエアを使用しない場合、ポンプの故障の原因となります。

- ・ポンプは無給油にて使用できますが、ルブリケーターなどで給油しながら使用する場合は、下記のオイルを使用してください。

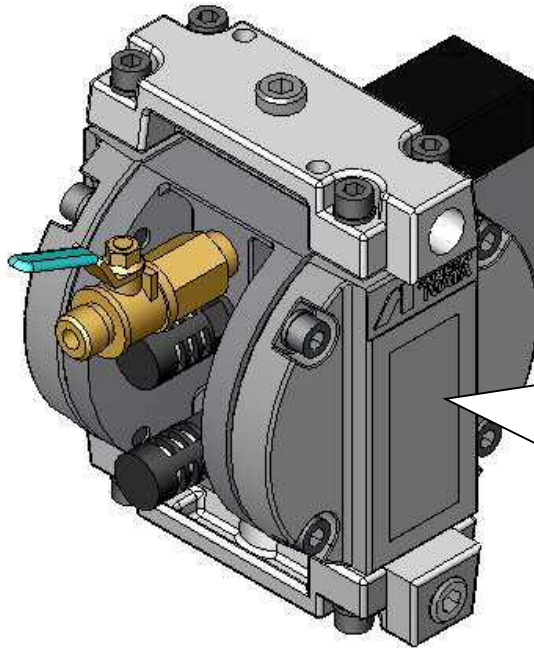
潤滑油種類 タービン油 ISO VG32又はVG46

マシン油、スピンドル油など指定以外のオイルを使用すると、ポンプの故障の原因となります。

- ・給油して使用したポンプは、無給油で使用しないでください。  
一度給油した場合、再度給油しないと、ポンプが故障する場合があります。

## ■ 2. 現品確認

・ご注文の製品かどうか、確認してください。また、輸送中に变形や破損した箇所がないか、確認してください。



形式銘板

製品形式 製造年月記号



付属品一覧

品名	個数	DDP-70B, DDP-70BN
防塵キャップ	3	
注意カード	1	付属
取扱説明書	1	(本書です)

- ・付属品がすべてそろっているか、確認してください。
- ・欠品、輸送上の破損がある場合は、危険防止のため使用せず、お買い求めになった販売店、又は当社支店・営業所・サービス会社までご連絡ください。

## ■ 3. 仕様と性能

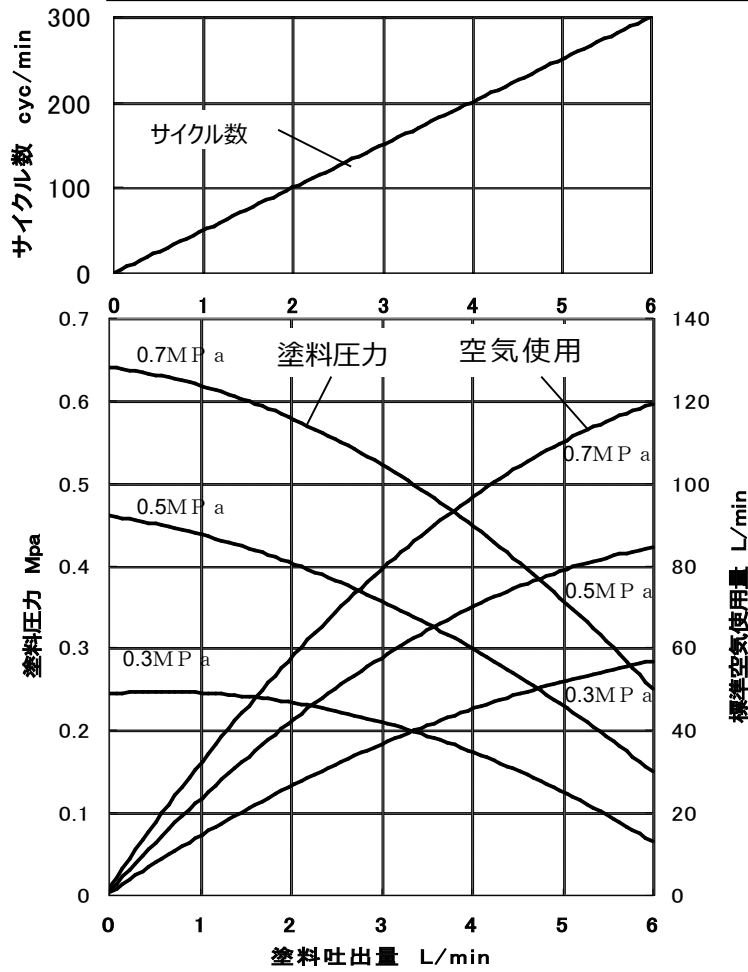
### 3-1. 仕様

項目	仕様	
	DDP-70B	DDP-70BN
ポンプ形式	汎用	接液部SUS304仕様
モデル	汎用	接液部SUS304仕様
全長×全幅×全高 mm	173 × 113 × 143	
質量 kg	1.9	3.2
エアホース接続口	G1/4B	
塗料吐出口	Rc1/4	
塗料吸込ホース接続口	Rc1/4	
使用空気圧力範囲 MPa	0.15~0.7	
最高使用塗料圧力 MPa	0.7	
1サイクル当り吐出量 mL / 1サイクル	20	
最大吐出量 L / min	注) 6	
最大サイクル数 サイクル / min	300	
使用温度範囲 °C	5~40	

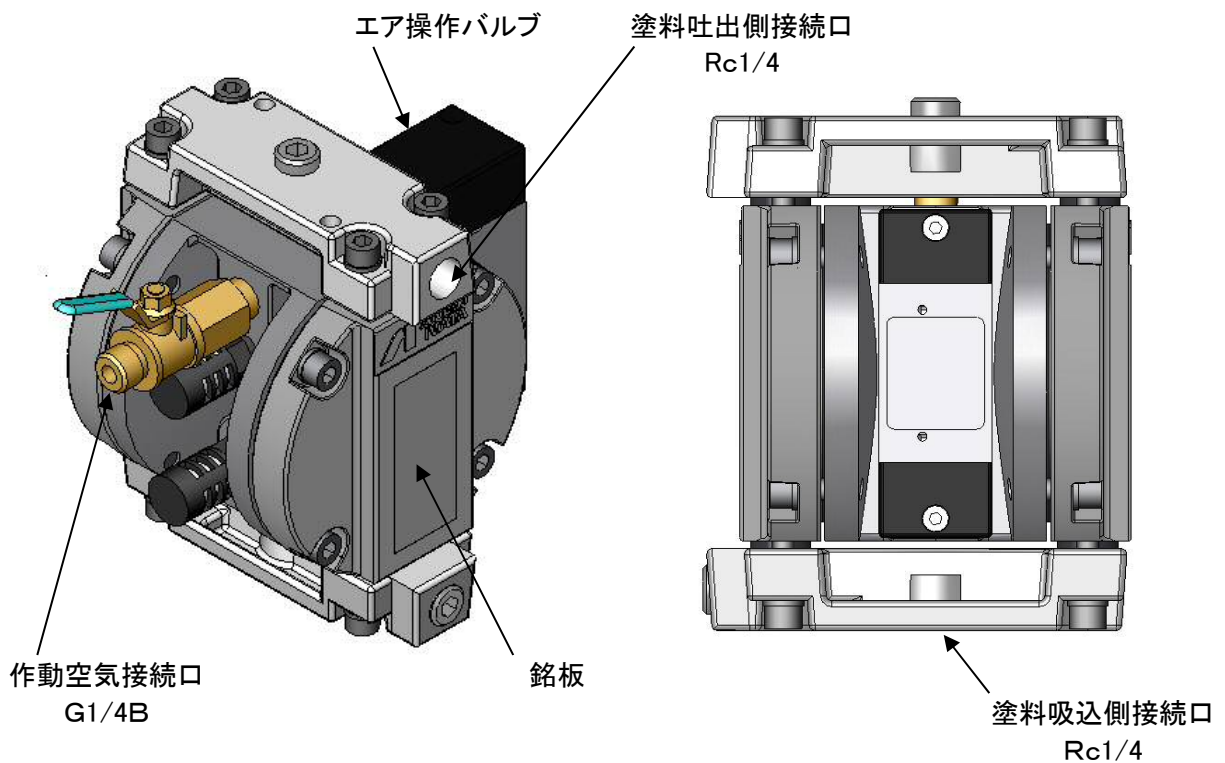
注) 空気圧力0.7MPa、塗料出口開放時

### 3-2. 性能曲線

図中の 0.3/0.5/0.7MPa は空気圧を示します



### 4. 各部の名称



## ■5.作業を始める前に

### 5-1.設置と接続及び点検



#### 警告

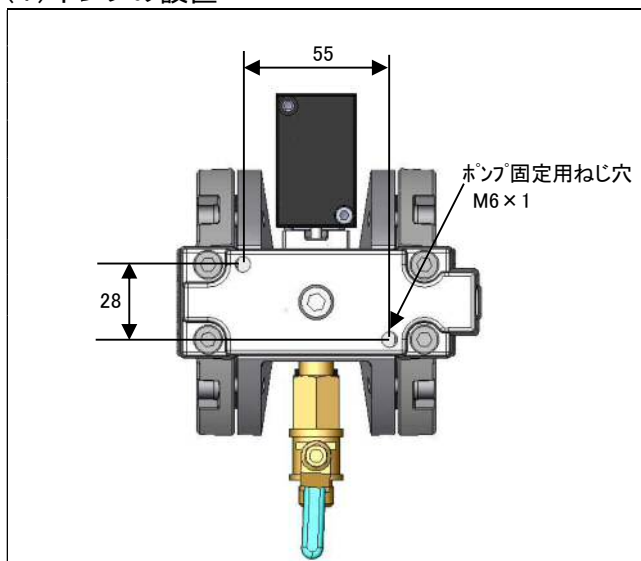
- ・ホースは、漏れや緩みのないように、確実に接続してください。  
作業中にホースが外れた場合、塗料の飛び跳ね、ホースの暴れによるけがなど重大な傷害を及ぼす可能性があります。
- ・ポンプ、スプレーガン、被塗物及び塗料や溶剤を入れる容器は、アースの接続を確実に行ってください。  
アースが不十分ですと、静電気のスパークによる爆発や火災の危険性があります。



#### 重要

- ・ポンプは雨、水のかかる場所に設置又は、保管しないでください。  
ポンプの故障の原因となります。
- ・供給エアは、ドライア及びフィルタ(50ミクロンより細かい物)を通した、清浄なエアを使用してください。  
ポンプの故障や作動不良の原因となります。
- ・ポンプは塗料ミスト等のかからない場所に設置してください。  
塗料ミストが付着すると、ポンプの故障の原因となります。

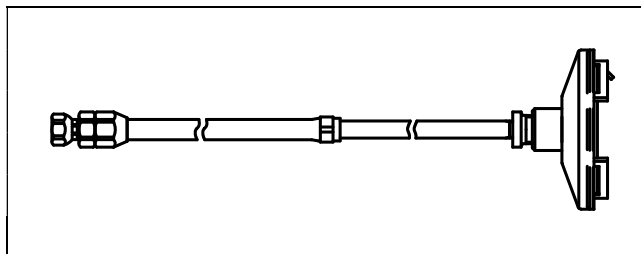
#### (1)ポンプの設置



手順1 ポンプのアダプター下にM6の取付穴が2ヶ所あることを確認します。

手順2 M6ボルト2本で確実に固定します。

#### (2)フィルタの設置



塗料吸込側には、ダイアフラム保護のためフィルタを設置して下さい。

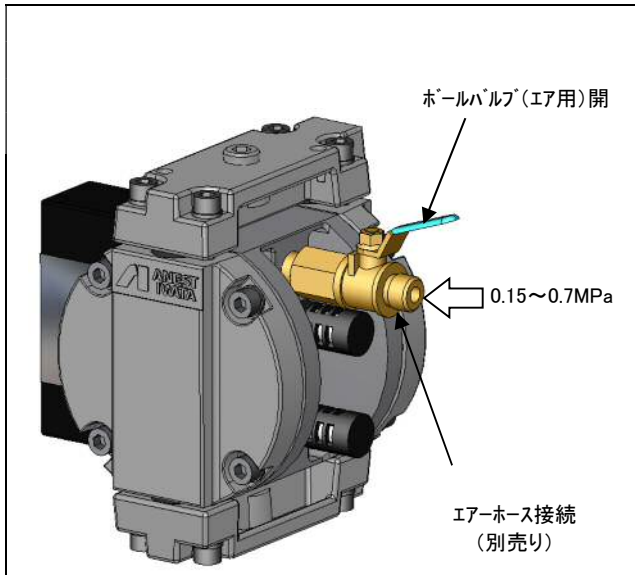
※オプションで吸込ホースセットがあります。



## 5-2. 作動の確認

### 重要

- ・ポンプの空運転は行わないでください。空運転はポンプの故障の原因となります。
- ・ご購入後初めて又は、長時間使用しないでいた場合は、洗浄液(3~4%)で塗料通路全体の洗浄をしてください。



ボールバルブ(エア用)を開けて、ポンプを作動します。

### ワンポイント

- ・下記の塗料は使用しないでください。  
ポンプの故障の原因となります。
- ・大きな固形物が混入している
- ・鋭利な形状の固形物が混入している
- ・腐食性(PH6~8 以外)がある(DDP-70B の場合)

## ■ 6. 点検と整備

### 重要

次表の③項の処置は、お買いあげの販売店又はお近くの当社支店、営業所・サービス会社にご依頼ください。  
正しい処置が行われない場合、十分な性能が発揮できなくなります。

- ・次表を参照して、点検と整備を行ってください。

No.	時期	点検、整備内容
①	作業終了毎	吸込ホースセット(オプション)のろ過網の点検、洗浄
②	50~100時間毎	ポンプの洗浄 ※顔料の多い塗料、沈殿しやすい塗料を使用している場合は、50時間毎に行ってください
③	1000時間毎	ポンプ全体のオーバーホール ※消耗部品の点検、交換を行ってください。

## ■ 7. 故障と対策

### 重要

☆印の処置は、お買いあげの販売店又はお近くの当社支店、営業所・サービス会社にご依頼ください。  
正しい処置が行われない場合、十分な性能が発揮できなくなります。

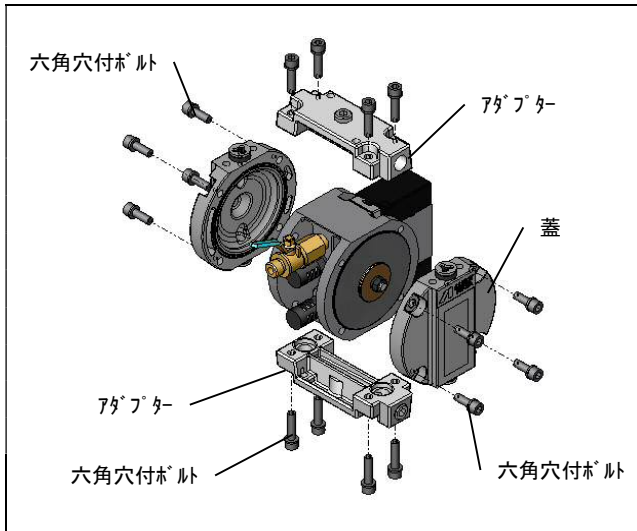
No.	現象	原因	対策
①	ポンプが作動しない	① エアー操作バルブの排気穴の詰まり (P9参照)	① エアー操作バルブの排気穴を点検、清掃する
		② 供給エアの圧力不足	② エアー圧力を上げる
		③ ボールバルブ (エア用) が閉じている	③ ボールバルブ (エア用) を開ける
		④ ダイアフラムの破損	④ 分解、点検、交換 ☆
		⑤ 吸込弁、吐出弁の鋼球の固着	⑤ 分解、点検、洗浄 ☆
②	ポンプの作動が不安定  吐出量が少ない	① 供給エアの圧力不足	① エアー圧力を上げる
		② 吸込ホースセット (オプション) のろ過網の詰まり	② 過網を洗浄する
		③ ポンプ内部の塗料通路にエアがたまっている	③ ボールバルブ (ドレン用) を開けて、充分循環させ、エアを抜く
		④ エアマフラーの詰まり	④ 掃除又は交換
		⑤ エアー操作バルブの排気穴の詰まり (P9参照)	⑤ エアー操作バルブの排気穴を点検、清掃する
		⑥ ポンプの凍結	⑥ ドライヤーにより除湿されたエアを供給する
		⑦ 吸込弁、吐出弁のシート不良	⑦ 分解、点検、交換 ☆
		⑧ ロッド各部の各パッキン及び本体のオイルレスベアリングのキズ、摩耗	⑧ 分解、点検、交換 ☆
		⑨ ダイアフラムの破損	⑨ 分解、点検、交換 ☆
		⑩ ポンプ内部の詰まり	⑩ 分解、点検、洗浄 ☆
③	塗料に気泡が入る	① 吸込ホースセット (オプション) の緩み	① 締め増しを行い、確実に接続する
		② 吸込ホースに穴が開いている	② ホースを交換する
		③ アダプター (下) の緩み	③ 締め増しを行う
		④ ダイアフラム押え用ナットの緩み及び、Oリングの破損	④ 分解、点検、締め付又は交換 ☆
		⑤ ダイアフラムの破損	⑤ 分解、点検、交換 ☆
		⑥ シート部パッキンの変形、破損	⑥ 分解、点検、交換 ☆
④	塗料が漏れる	① 各接続部の取付不良	① 再組立を行う ☆
		② シート部パッキンの変形、破損	② 分解、点検、交換 ☆
⑤	エアが漏れる	① エアー操作バルブの取付不良	① 締め増しを行い、正しく取付ける
		② 蓋の取付不良	② 再組立を行う ☆
		③ ダイアフラムの取付不良	③ 再組立を行う ☆
⑥	ポンプは作動するが塗料がでない	① 吸込ホースセット (オプション) のろ過網の詰まり	① 過網を洗浄する
		② 吸込ホースセット (オプション) 内部の詰まり	② 分解、点検、洗浄又は交換 ☆

## ■ 8. 分解と組立

### 8-1. ポンプ本体

#### 重要

- ・各部品を取り付ける場合、六角穴付きボルトは、対角線上の順番に、均等に締め付けてください。
- ・本体の上下方向とアダプター(上、下)は取付方向に注意してください。

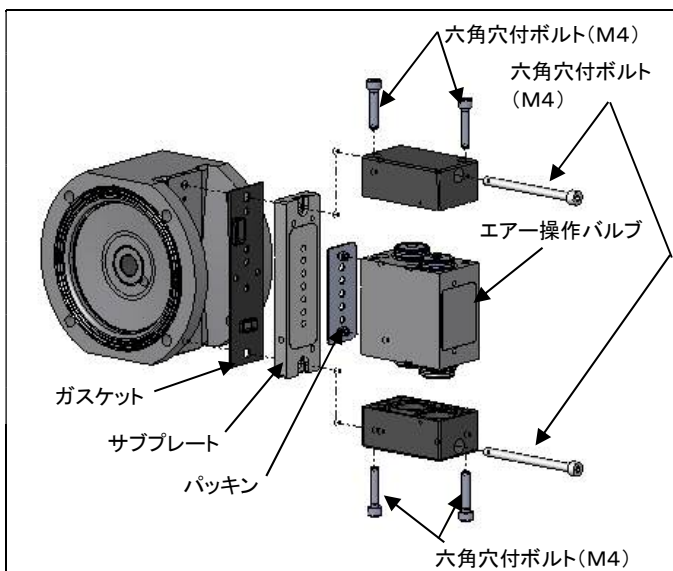
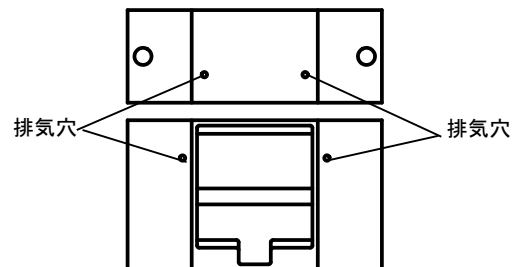


- 手順1 ポンプ上部の六角穴付きボルト×4個を外し、アダプター(上側)を取り外します。
- 手順2 ポンプ下部の六角穴付きボルト×4個を外し、アダプター(下側)を取り外します。
- 手順3 両側の蓋の六角穴付きボルト×8個を外し、蓋を取り外します。

### 8-2. エアー操作バルブ

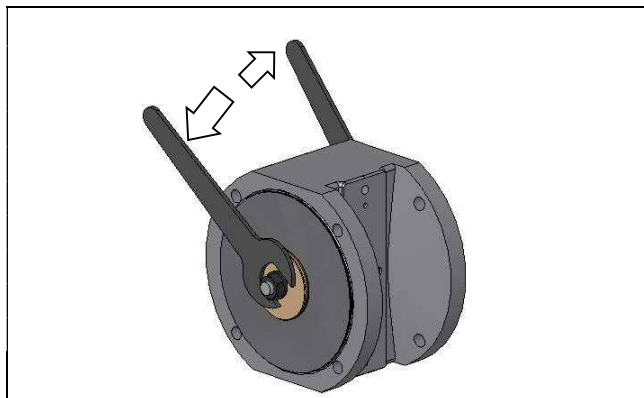
#### 重要

- ・エア操作バルブの正面及び後面の長方形の小さな穴は排気穴ですので、塗料や溶剤などを付着させないでください。ポンプの故障の原因となります。排気穴がふさがると、ポンプの作動不良の原因となります。



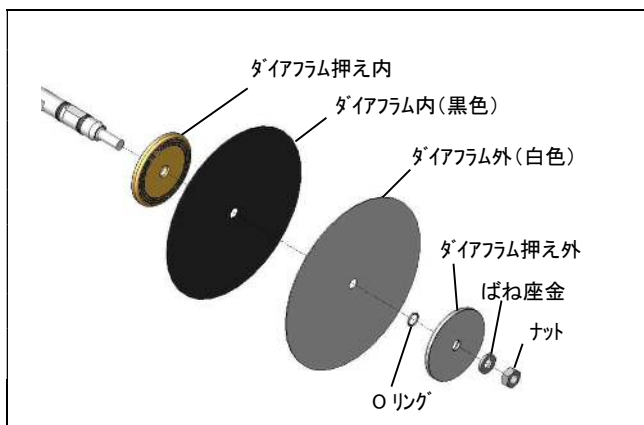
- 手順1 六角穴付きボルト(M4)×2個を外し、エア操作バルブ及びガスケット、サブプレート、パッキンを取り外します。
- 手順2 エア操作バルブ側面の六角穴付きボルト(M4)×4個を外し、両サイドのブロックを取外します。

### 8-3.ダイヤフラム部



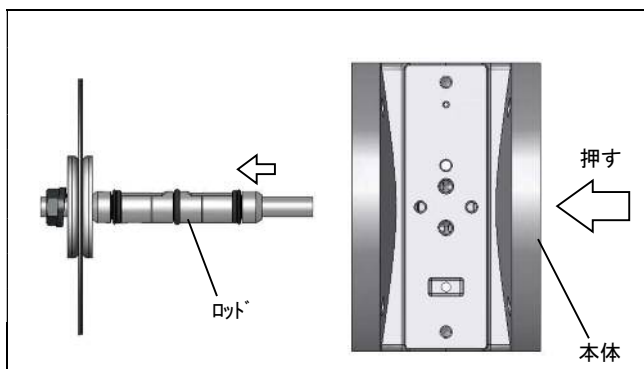
**手順1** ダイアフラムの両側にある六角ナットを、両側から同時に緩めます。どちらか一方のナットが取り外せません。

尚、組立時は下記締付トルクをお守りください。  
締付トルク : 6N・m

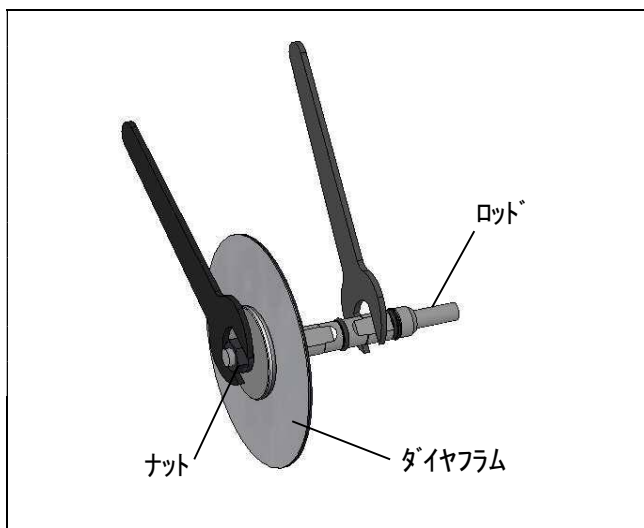


**手順2** 六角ナットが外れた側の下記の部品を、ロッドより順番に取り外します。

- ① ばね座金 × 1個
- ② ダイアフラム押え外 × 1個
- ③ Oリング × 1個
- ④ ダイアフラムセット × 1個  
ダイアフラム(白色)  
ダイアフラム(黒色)
- ⑤ ダイアフラム押え内 × 1個



**手順3** 六角ナットの外れた側から、ロッドを押しながら、六角ナットの外れていない側のダイヤフラムをつかんで、本体からロッドを引き抜きます。



**手順4** ロッドを押さえ、六角ナットを外し、下記の部品をロッドより順番に取り外します。  
(手順2と同様)

- ① ばね座金 × 1個
- ② ダイアフラム押え外 × 1個
- ③ Oリング × 1個
- ④ ダイアフラムセット × 1個  
ダイアフラム(白色)  
ダイアフラム(黒色)
- ⑤ ダイアフラム押え内 × 1個

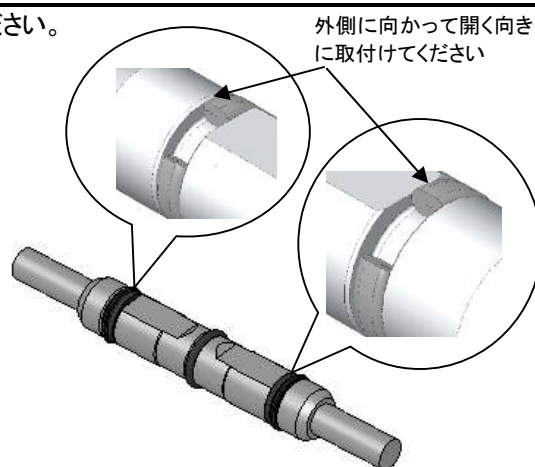
**重要**

分解・組立時、ロッドに傷をつけないよう注意してください。  
傷がつくと、ポンプの作動不良の原因となります。

## 8-4. ロッド部

### 重要

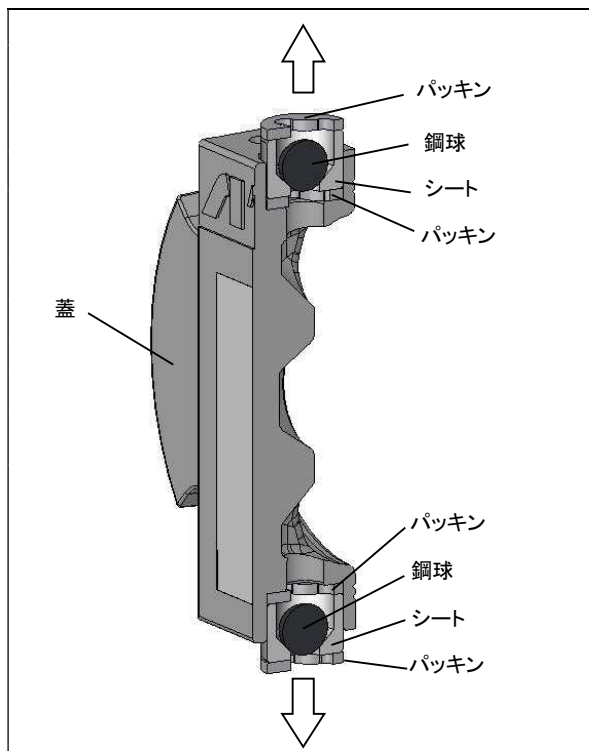
- ・ロッドを傷つけたり、曲げたり、ごみなど異物を付着させないでください。ポンプの故障の原因となります。
- ・Y形パッキンやリングをロッドに取り付ける場合、必ずグリスを塗布し、取付方向に注意して取り付けてください。また、取り付ける際に、Y形パッキンやリングにキズを付けないよう注意してください。正しく取付られない場合、ポンプの故障の原因となります。



## 8-5. 吸込弁、吐出弁部

### 重要

- ・シートを取り付ける場合、パッキンを必ず取り付けてください。パッキンが正しく取り付けられていない場合、塗料漏れが発生します。
- ・シートの向き及び、蓋の向きに注意してください。



手順1 パッキン、シート、鋼球を取り外します

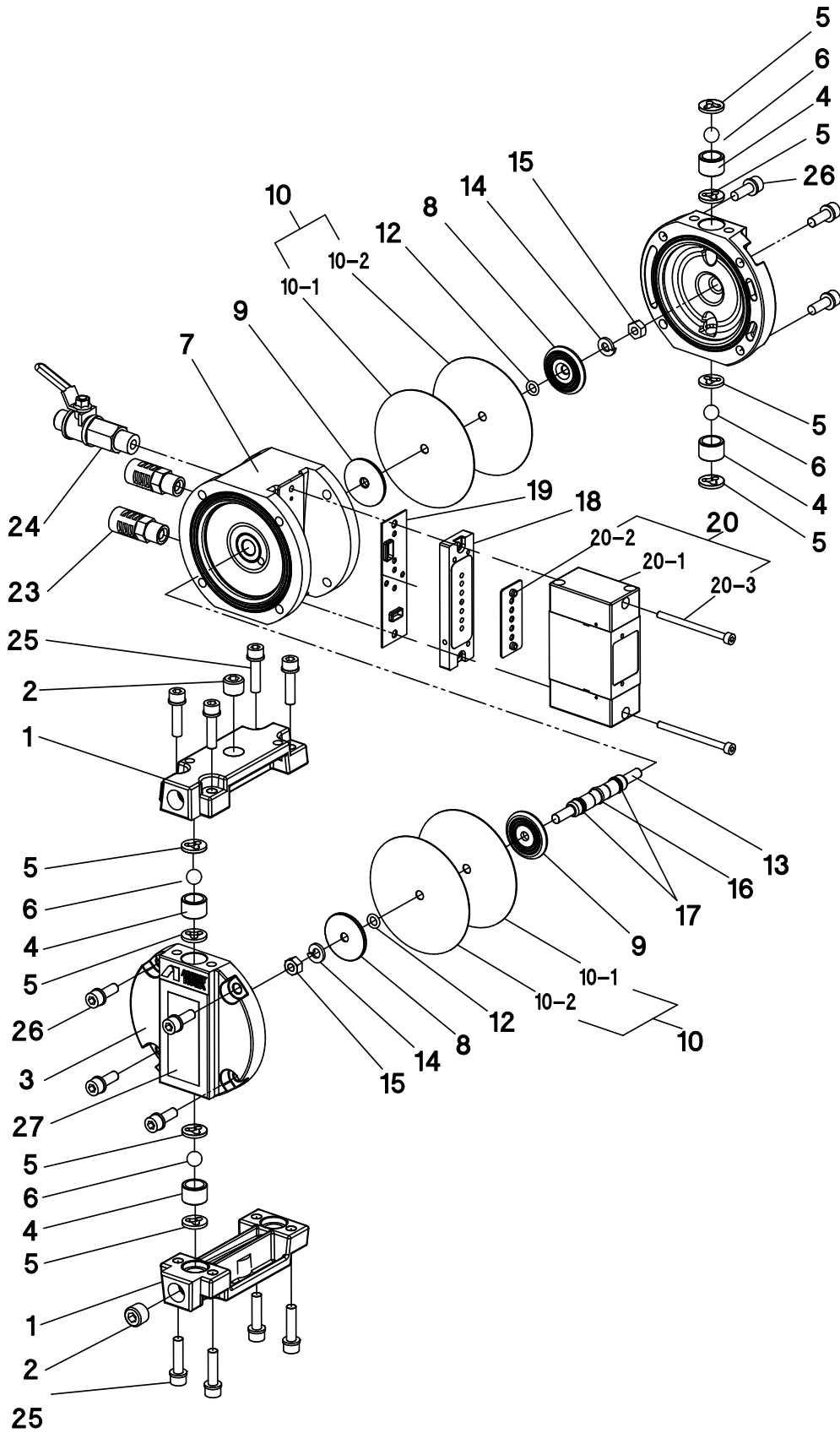
手順2 シート、鋼球に磨耗、傷がある場合交換します。

### 組立時注意事項

- ・シートの向き及びアダプターの吐出口の向きに注意して下さい。
- ・六角穴付ボルトは、対角線に均等にしっかりと締め付けてください。  
締め付けトルク：6N・m{60kgf・cm}
- ・本体と蓋の上下方向に注意して下さい。

# ■ 9. 構成部品

## 9-1. ダイアフラムポンプ DDP-70B, DDP-70BN



☆ 印の部品は消耗品です

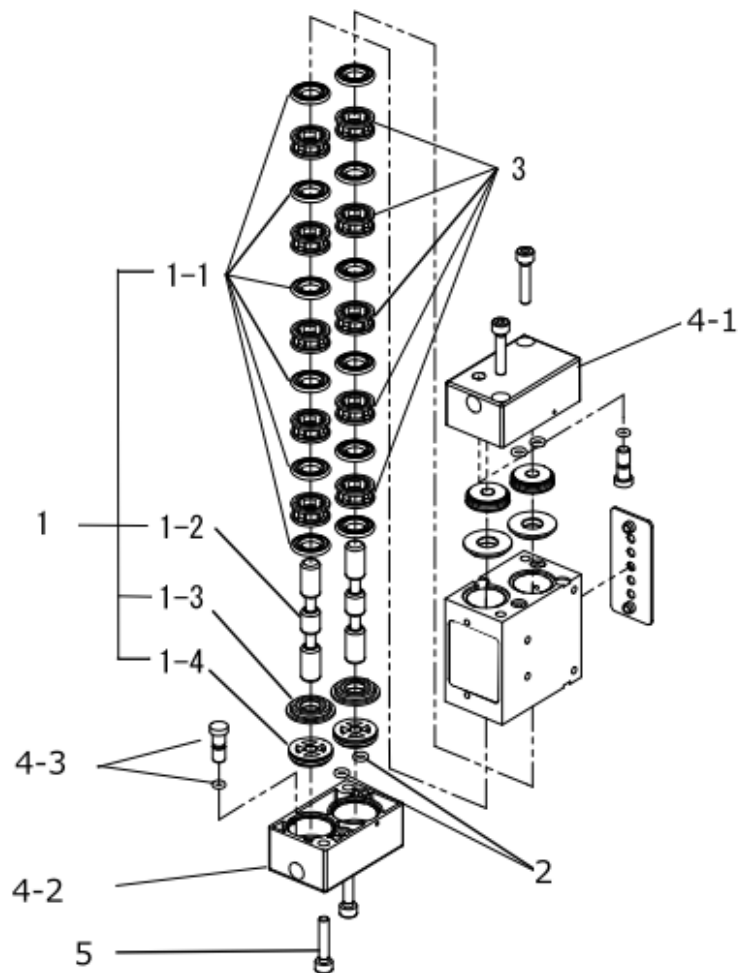
※ 印の部品は、DDP-70B,DDP-70BNでそれぞれ異なります。

消耗品	No.	品名	個数
	1	アダプター	2
	2	六角穴付きプラグ	2
	3	蓋	2
☆	4	シート	4
☆	5	パッキン	8
☆	6	鋼球	4
	7	本体	1
	8	ダイヤフラム押さえ外	2
	9	ダイヤフラム押さえ内	2
☆	10	ダイヤフラムセット	1
☆	10-1	ダイヤフラム内	2
☆	10-2	ダイヤフラム外	2
☆	12	Oリング	2
	13	ロッド	1
	14	ばね座金	2
	15	六角ナット	2
☆	16	PSDパッキン	1
☆	17	Y形パッキン	2
	18	サブプレート	1
	19	ガスケット	1
☆	20	エアー操作バルブ	1
	20-1	エアー操作バルブ	1
	20-2	パッキン	1
	20-3	六角穴付きボルト	2
	23	マフラー	2
☆	24	ボールバルブ	1
	25	座金組込六角穴付きボルト(M6XL25)	8
	26	座金組込六角穴付きボルト(M6XL16)	8
	27	形式銘板	1

※  
※  
※

## 9-2.エア操作バルブ分解図

エア操作バルブ分解図



No.	品名	個数	構成/サイズ
1	スペアパーツセット	1 式	1-1 スプールパッキン x12 ヶ 1-2 スプール x2 ヶ 1-3 パッキン押し x4 ヶ 1-4 ピストンセット x4 ヶ
2	Oリング	1 式	S-4 x4 ヶ
3	スペーサーセット	1 式	10 ヶセット
4	キャップボタンセット	1 式	4-1 キャップ(1)x1 ヶ 4-2 キャップ(2)x1 ヶ 4-3 復帰ボタンセット x2 ヶ
5	六角穴付ボルト	4	M4 x 20L



## ■ 10. 保証と修理サービス

### 10-1. 保証について

#### 保証書(保証規定)

お買上げの商品を本取扱説明書にしたがって、正常のご使用状態で万一故障が起きました時は、本保証書の記載内容により無償修理いたします。

形式	DDP-70B/-70BN	品名	ダイヤフラムポンプ
お客様	御社名		
	お名前		
	ご住所 〒□□□-□□□□		
TEL( ) -		FAX( ) -	
保証期間	お買上げ日 年 月 日 から「1年間」を保証期間とします。		
販売店	販売店名		
	住所 〒□□□-□□□□		
	TEL( ) -		FAX( ) -

#### ◇ 無償保証を受けるための条件および手続き

- (1) 本保証書をご提示の上、お買上げの販売店、または当社支店・営業所、サービス会社にご依頼ください。
- (2) 本保証書は日本国内においてのみ有効です。This warranty is valid only in Japan  
※本製品の故障または不具合に伴う生産補償、営業補償など二次損失に対する補償は致しませんので、ご了承願います。

#### ◇ 次の場合は保証期間内でもお客様のご負担(有償)になります。

- (1) 本保証書のご提示がない場合。
- (2) 本保証書にお名前、お買上げ日、販売店名の記載がない場合あるいは字句等を書換えられている場合。
- (3) 取扱上の不注意・取扱説明書の記載事項を守られなかったことによる故障および損傷。
- (4) 消耗品の交換・修理。
- (5) 指定外の動力源(電圧、周波数、燃料他)、又は天災、地変(火災、地震、水害、塩害、落雷、公害など)による故障および損傷。
- (6) 純正部品以外の部品が使用されている場合。
- (7) 当社指定の修理店以外による修理がなされている場合。

#### ◇ 法的責任

本保証書は本書に明示した期間、条件のもとにおいて、無償修理をお約束できるものです。従って、本保証書によってお客様の法律上の権利を制限するものではありませんので、保証期間経過後の修理等、またご不明の点はお買上げの販売店または当社支店・営業所までお問い合わせください。

#### ◇ 保証書の保管

- ・「保証書」は、内容をよくお読みになったうえで、「お客様のお名前・ご住所」、「お買上げ日」、「販売店」など、必要事項については、誠に恐縮ですがお客様でご記入して頂き、納品書とともに大切に保管して下さるようお願いいたします。
- ・本保証書は紛失されても再発行致しませんので、大切に保管してください。

### 10-2 修理とサービスについて

修理を依頼される時には


- ・修理にはお買上げの販売店または当社支店・営業所、サービス会社にご相談ください。この時お買上げの商品の形式名、およびお買上げの時期をお知らせください。
- ・保証期間経過後の修理は、修理により機能が維持できる場合、お客様のご要望により有料にて修理いたします。
- ・詳しくはお買上げの販売店にご相談ください。また、その他ご不明な点はお近くの当社支店・営業所、サービス会社へお気軽にお問い合わせください。なお、所在地は添付一覧表をご参照ください。

#### ◆ 製品に関するお問い合わせ、ご意見・ご希望などございましたら、当社お客様相談室まで御連絡ください。


お問い合わせ先

##### ▶ 電話でのお問い合わせ

- ・スプレーガン、静電塗装機、塗料供給装置、液圧機器、塗装ブース、自動塗装装置、塗装ロボット、環境装置に関するお問い合わせ

 0800-100-1926

- ・その他、上記以外に関するお問い合わせ

 0120-917-144


受付時間： 9:00~12:00 / 13:00~17:00 但し、土日・祝日・弊社指定休日を除く

##### ▶ メールでのお問い合わせ

<http://www.anest-iwata.co.jp>



## Instruction manual

A thick, grey, textured horizontal bar.

# ■ Diaphragm Pump DDP-70B DDP-70BN

This instruction manual contains **IMPORTANT WARNINGS, CAUTIONS and INSTRUCTIONS.**  
Read and understand this instruction manual before use and retain for reference.



## ■ Important information - Safety precautions

- Equipment in this instruction manual is exclusively for coating purposes. Do not use for other purposes.
- Read and understand this instruction manual. The operator shall fully understand the requirements stated within the instruction manual including important warnings, cautions, operation and correct handling.
- Incorrect operation or mishandling can cause serious bodily, death, fire or explosion.




### ● Safety precautions

- The safety precautions in this instruction manual describe the minimum necessary information. Be sure to follow national and local regulations on fire prevention, electricity and safety as well as your own corporate regulations.
- Pay special attention to sections shown with the symbols below. The explanations of the symbols are as follows.

#### Warning and caution

 <b>WARNING</b>	This symbol indicates that a <b>potentially hazardous situation may result in serious injury or death if not followed.</b>
 <b>CAUTION</b>	This symbol indicates that a <b>potentially hazardous situation may result in minor or moderate injury or death if not followed.</b>

#### Type of symbols

	This symbol indicates <b>you must use caution.</b> Explanation will be given near symbol.
	This symbol indicates <b>warning may cause physical harm.</b> Explanation will be given near symbol.
	This symbol indicates <b>recommendations or requirements.</b> Explanation will be given near symbol.

※ We shall not be responsible for any injury or damage caused by disregard of warnings, cautions or instructions.

### ● Notes

<b>Important</b>	This symbol indicates important information needed to achieve full performance and function of the equipment.
<b>Hint !</b>	This symbol indicates useful knowledge and advice.

## **Important information - safety precautions**

1. Safety Warnings .....	20
2. Check the products .....	21
3. Specifications .....	21
4. Name of each section .....	22
5. Before operation .....	23
6. Inspection and maintenance .....	24
7. Problems and remedies .....	24
8. Disassembly and assembly .....	25
9. Parts list .....	28

# ■1. Safety Warnings

## WARNING

### Wear protective cover.

- During painting, be sure to wear protective cover such as glasses, mask or gloves to avoid serious injury caused by paints or solvents which might enter your eyes or you might inhale.



### Be careful about ventilation.

- Use it in well-ventilated place. Painting or cleaning in a narrow place with insufficient ventilation can cause organic solvent intoxication by sprayed mist of paint or volatile solvent.
- If you feel any abnormality during operation, consult a medical doctor immediately.



### Contact is forbidden.

- When paint leaks, never try to stop it by hand. In that case, close ball valve (for air) immediately, stop pump and open ball valve (for drain) and reduce paint pressure down to [0 MPa].



### Be careful about bodily injury.

- Never point gun toward a person or animal. Never pull trigger of gun when human body or fingers come near tip of air cap of gun. Paint can enter human body directly through eyes, mouth or skin. It is very dangerous. If you feel any abnormality or receive any injury, consult a medical doctor immediately.



### Limit of fluid to be used.

- Do not use it for food products. As pump parts are not suitable for food products, foreign matter entering through parts can cause health problems.

### Keep away from origins of explosions or fires.

- Never use near sparks or open fire. Especially the following will cause fire.
  - Open flames such as cigarettes, pipes.
  - Electric goods such as stoves, lamps or heaters.



### Be careful about ventilation.

- Use it in well-ventilated place. Painting or cleaning in a narrow place with insufficient ventilation can cause fire or explosion due to sprayed mist of paint or solvent which catches fire.



### Connect grounding.

- Securely ground pump, spray gun, workpieces and containers containing paint or solvent. Be sure to use Iwata's designated urethane air hose with built-in ground wire to have continuous grounding between pump and spray gun or connect grounding separately. Insufficient grounding will cause explosion or fire if exposed to a spark of static electricity.



## WARNING

### Be careful about explosion.

- Be sure to use paint pump at less than max. fluid operating pressure. Usage at more than max. fluid operating pressure can cause explosion of pump resulting in great danger.



- Never bend hose with a radius of less than 50mm. Never put heavy things on it (in order not to damage the hose). If done, hose can explode causing great danger.
- Securely connect hose to avoid leak and looseness. If hose is disconnected during operation, hazardous hose movement and paint ejection will cause severe bodily injury.
- Never use cracked, damaged, bent, crushed or distorted hose. Such a hose can cause great danger during operation.

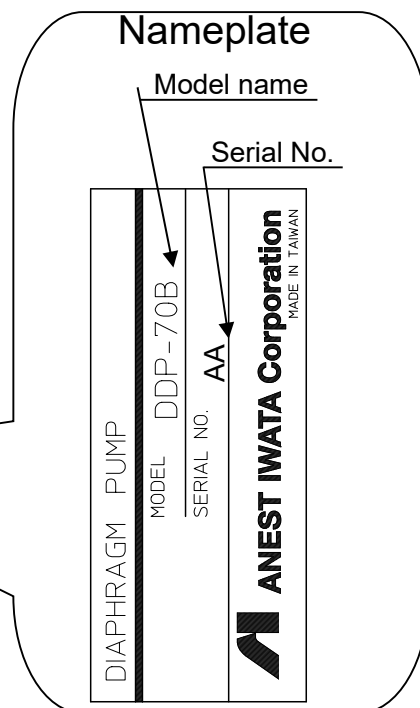
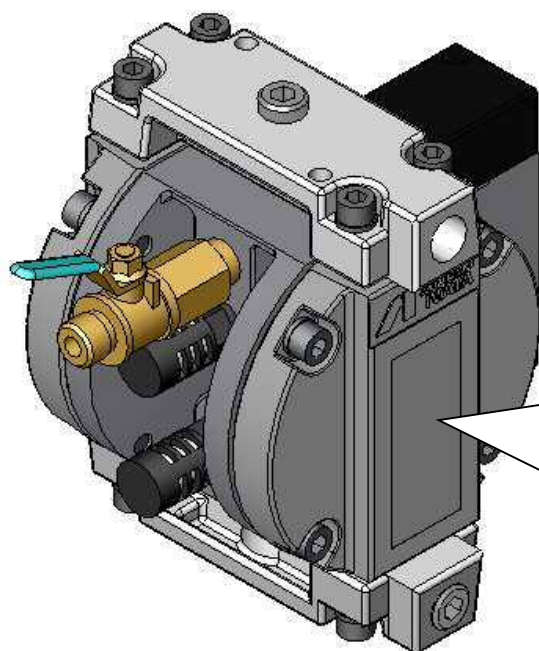
## Important

- Never alter the equipment.
- When you replace parts, be sure to use our genuine parts. If not done, it can cause insufficient performance or failure.
- Never use the following halogenated hydrocarbon solvents: methyl chloride, dichloromethane, 1,2 dichloroethane, carbon tetrachloride, trichloroethylene, 1,1,1- trichloroethane which can cause cracks or dissolution on gun body(aluminum) by chemical reactions. (Be sure that all fluids and solvents are compatible with gun parts. We are ready to supply a material list used in the gun on request.
- Please use stainless specification (DDP-70BN) for the liquid(except for PH6~8).
- Install or keep pump free of rain or splashes. If not done, it can cause pump failure.
- Install pump free of paint mist. Attached paint mist etc., can cause pump failure.
- Use clean air filtered through dryer and filter (finer than 50 microns). If not done, it can cause pump failure.
- You can use pump without lubricating oil. If you lubricate oil by using a lubricator, use the following oil:
  - kind of lubricating oil: turbine oil ISO VG32 or VG46
  - Use of machine oil or spindle oil can cause pump failure.
- Do not use pump for oilless use which was once used with lubricating oil. If pump was once lubricated, the pump can cause failure unless it is lubricated again.

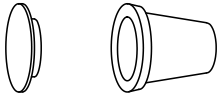
## ■2. Check the products

•Check to make sure the products are as ordered, and they have not been distorted or damaged during transportation.

Model: **DDP-70B** • **DDP-70BN**



List of accessories

Name of products	Q'ty	DDP-70B • DDP-70BN
Dust proof cap	3	
Caution card	1	included
Instruction manual	1	(this instruction manual)

- Check if accessories are included.
- If there is some damage or something is lost during transportation, do not use the product, and contact the shop which sold it to you.

## ■3. Specifications

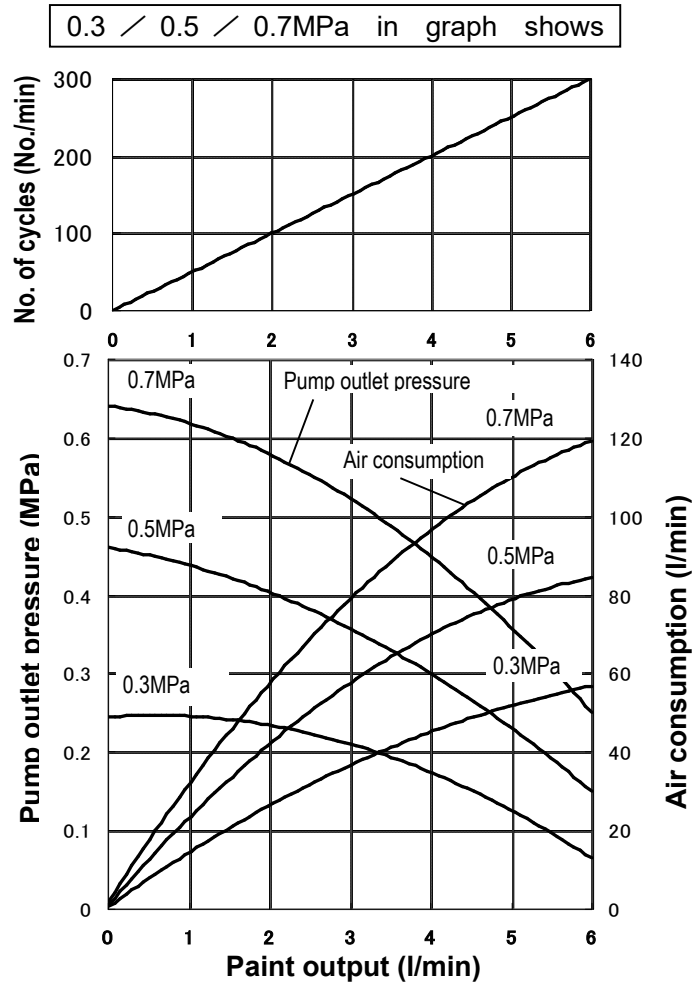
### 3-1 Specifications

Model	DDP-70B	DDP-70BN
Type	General purpose	SUS304
Dimensions (L x W x H) mm	173 x 113 x 143	
Mass kg	1.9	3.2
Air Inlet	G 1/4 B	
Fluid Outlet	Rc 1/4	
Fluid Inlet	Rc 1/4	
Operating air pressure MPa	0.15 ~ 0.70	
Max.operating fluid pressure MPa	0.70	
Fluid output per cycle mL/cycle	20	
Max. fluid output L/min	※ 6	
Max.No. of cycles cycle/min	300	
Fluid Temperature °C	5 ~ 40	

※ Air pressure 0.70MPa, Fluid output opening

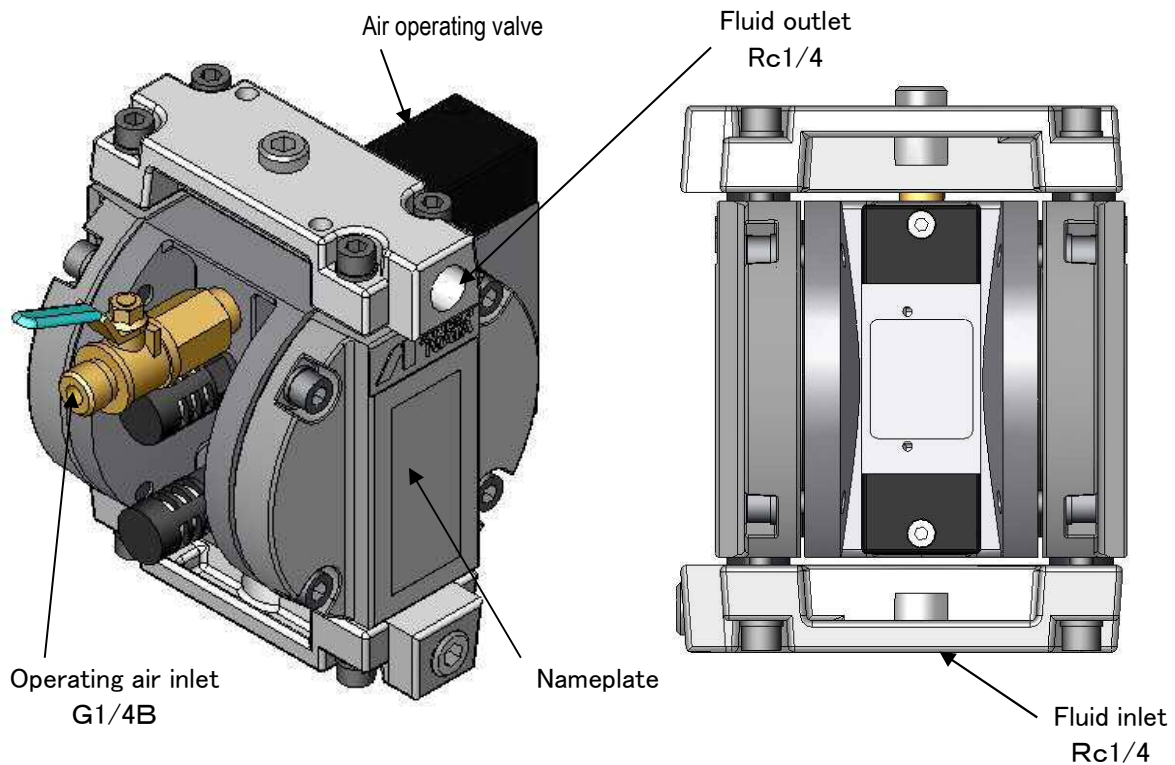
### ■3. Specifications

#### 3-2 Performance curve



### ■4. Name of each section

Model: DDP-70B · DDP-70BN





## ■ 5. Before operation

### 5-1. Installation, connection and inspection

#### ⚠ WARNING

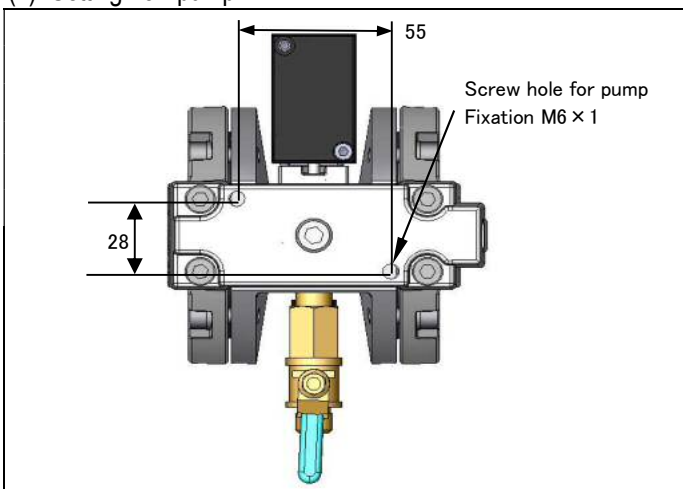
- Securely connect hose to avoid leaks and looseness. If hose is disconnected during operation, hazardous hose movement and paint ejection will cause severe bodily injury.
- Securely ground pump, spray gun, workpiece and containers containing paint or solvent. Insufficient grounding will cause explosion or fire by spark of static electricity.



#### Important

- Install or keep pump free of rain or splashes. If not done, it can cause pump failure.
- Install pump free of paint mist. Attached paint mist etc., can cause pump failure.
- Use clean air filtered through dryer and filter (finer than 50 microns).  
If not done, it can cause pump failure.
- Install pump free of paint mist.  
Attached paint mist etc., can cause pump failure.

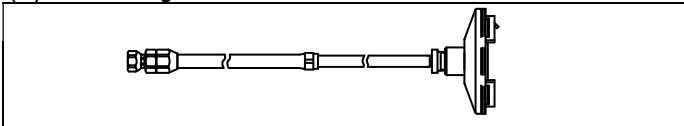
#### (1) Setting for pump



**Job 1** Please confirm two holes (M6) are created in the lower adaptor of pump.

**Job 2** Please lock two bolts (M6) certainly.

#### (2) Connecting suction tube

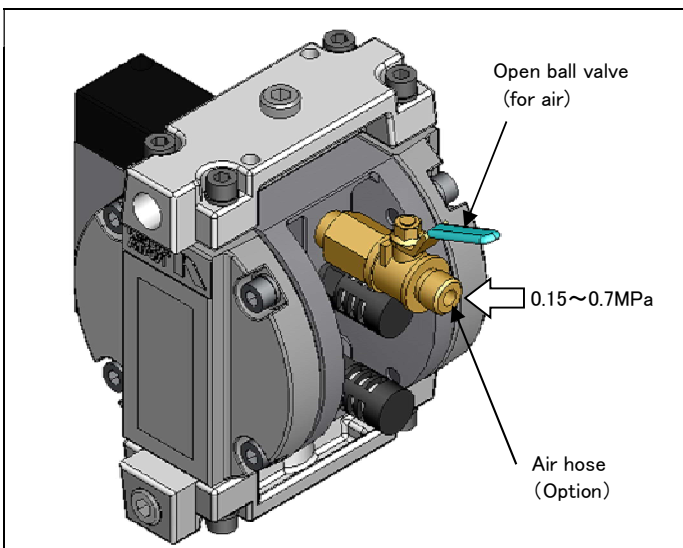


Connect suction tube on the fluid inlet on the diaphragm pump.  
Ensure attaching suction filter on the suction tube.

### 5-2 Check operation

#### Important

- Do not idle pump operation. Idle operation can cause pump failure.
- Flush fluid passages of this unit completely with cleaning fluid (3~4 l). When first use or not-use for a long period.



Please open the ball valve (for air) to operate pump.

#### Hint !

- Do not use the following paints which can cause pump failure.
- contains big solid matter,
- contains solid matter of sharp shape,
- has corrosiveness (except for PH6~8).

## ■6. Inspection and Maintenance

### Important

Regarding ③ in the below chart, consult our distributor or the shop which sold it to you.  
If it is not done properly, it can cause poor performance.

•Refer to the chart below to do the inspection and maintenance.

No	Time	Inspection and maintenance
①	After every job ends	Inspect and clean filter.
②	Every 50~100 hours	Clean pump. ※ When paint has lots of pigments or deposits easily, clean pump every 50 hours.
③	Every 1000 hours (about one year)	Overhaul the whole pump. ※ Inspect and replace consumable parts.

## ■7. Problems and Remedies

### Important

Ask the distributor or the shop which sold it to you about ☆ marked items.  
If they are not done properly, it can cause poor performance.

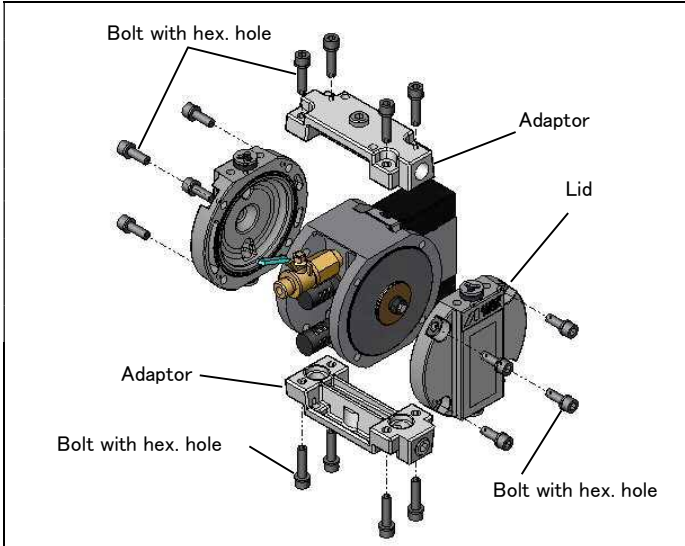
No	Problems	Causes	Remedies
①	Pump does not operate.	① exhaust hole air operating valve is clogged. (refer to page 25).	① Inspect and clean exhaust hole of air operating valve.
		② Air pressure is insufficient.	② Increase air pressure.
		③ Ball valve is closing (air)	③ Open the ball valve (air)
		④ Diaphragm is damaged.	④ Disassemble, inspect, replace.☆
		⑤ Ball of intake valve or exhaust valve is stuck.	⑤ Disassemble, inspect, clean.
②	Pump operation is unstable. Output is small.	① Air pressure is insufficient.	① Increase air pressure.
		② Filter of intake hose set are clogged.	② Clean filter. (refer to page 34).
		③ Air is stored in pump.	③ Open drain ball valve and release air.
		④ Exhaust hole air operating valve is clogged. (refer to page 25).	④ Inspect and clean exhaust hole of air operating valve.
		⑤ Pump freezes.	⑤ Supply air dehumidified by dryer.
		⑥ Intake and exhaust valves are not properly seated.	⑥ Disassemble, inspect, replace.☆
		⑦ Damage and wear of packings of rod and oilless bearing.	⑦ Disassemble, inspect, replace.☆
		⑧ Damage on diaphragm.	⑧ Disassemble, inspect, or replace.☆
		⑨ Inside of pump is clogged.	⑨ Disassemble, inspect, replace.☆
③	Paint contains air.	① Intake hose set is loose.	① Tighten and secure connection.
		② Hole in intake hose.	② Replace hose.
		③ Lower adaptor is loose.	③ Tighten.
		④ Nut to hold diaphragm is loose or O ring is damaged.	④ Disassemble, inspect, tighten or replace.☆
		⑤ Diaphragm is damaged.	⑤ Disassemble, inspect, replace.☆
		⑥ Seat packing is distorted or damaged.	⑥ Disassemble, inspect, replace.☆
④	Paint leaks	① Connection is loose.	① Assemble again.☆
		② Seat packing is distorted or damaged.	② Disassemble, inspect, replace.☆
⑤	Air leaks	① Air operating valve are not fitted properly.	① Tighten and fit correctly.
		② Lid is not fitted properly.	② Assemble again.☆
		③ Diaphragm is not fitted well.	③ Assemble again.☆
⑥	Pump operates but paint does not come out.	① Filter of Intake hose set are clogged.	① Clean filter.
		② Inside of intake hose set are clogged.	② Disassemble, inspect, clean or replace.☆

## ■8. Disassembly and Assembly

### 8-1. Pump

#### Important

- When fitting parts, tighten bolts with hex.hole evenly and diagonally by turns.
- Pay attention to up-down direction of main body and fitting direction of adaptor (upper and lower sets).



**Job 1** Remove 4 bolts from upper section of pump and remove adaptor upper set.

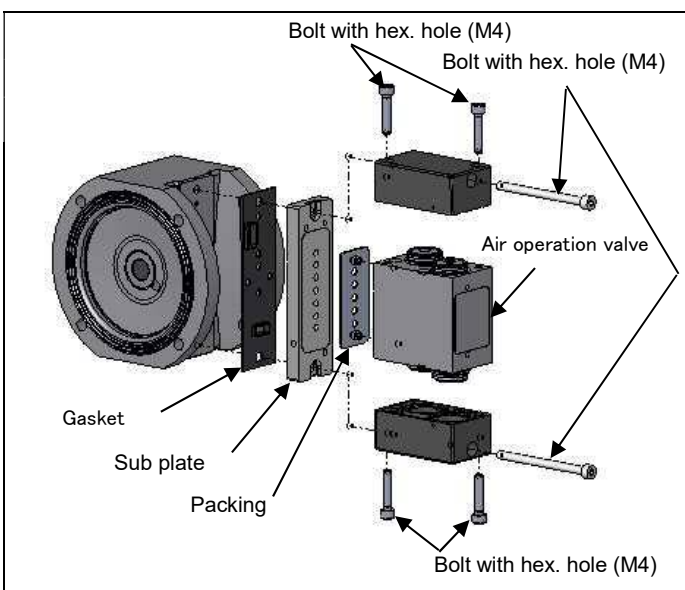
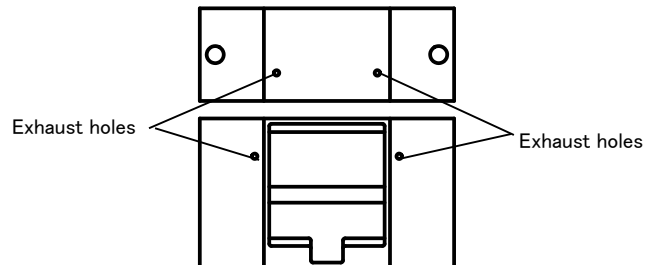
**Job 2** Remove 4 bolts from lower section of pump and remove lower adaptor.

**Job 3** Remove 12 bolts from lids on both sides and remove lids.

### 8-2. Air operating valve

#### Important

- As small holes on back of air operating valve are exhaust holes, do not allow paint or solvent to adhere. If it done, it can cause failure of pump.
- Always fully close or fully open the circulation valve. Opening the valve halfway can cause seat wear, fluid leakage and lack of fluid pressure.

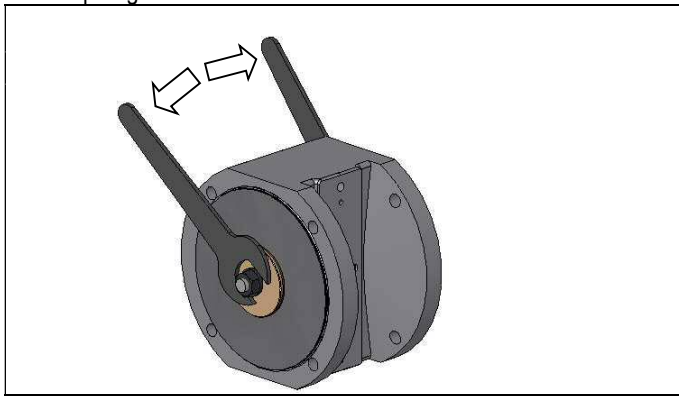


**Job 1** Remove 4 bolts with hex.hole(M5) and then air operating valve and O ring.

**Job 2** Remove 4 bolts with hex.hole(M4) on side of air operating valve and remove blocks on both sides.

## ■8. Disassembly and Assembly

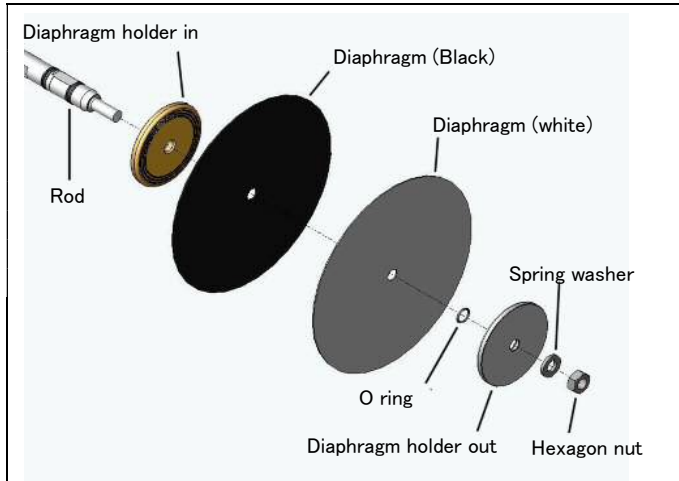
### 8-3. Diaphragm section



**Job 1** Loosen hex. nuts which are on both sides of diaphragm. You can remove either one of them.

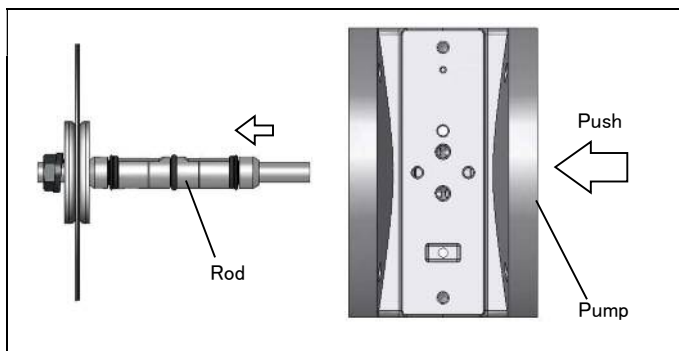
During assembly, please observe the following tightening torque

Tightening torque : 6N·m

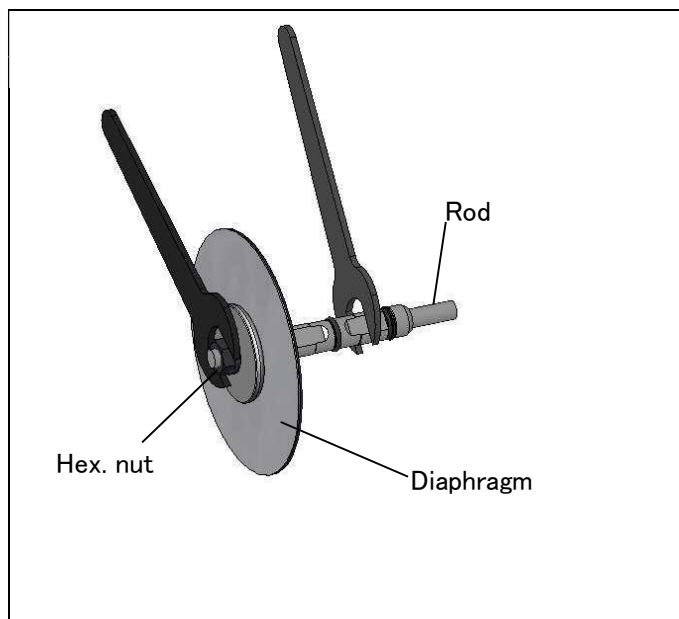


**Job 2** Remove the following parts beginning with the rod from the side where hex. nut is removed:

- ① Spring washer ×1 pc
- ② Diaphragm holder-out ×1 pc
- ③ O ring ×1 pc
- ④ Diaphragm set ×1 pc  
Diaphragm (White)  
Diaphragm (Black)
- ⑤ Diaphragm holder-in ×1 pc



**Job 3** While pushing the rod from the side where hex.nut was removed, hold diaphragm where hex. nut is not removed and pull rod from main body.



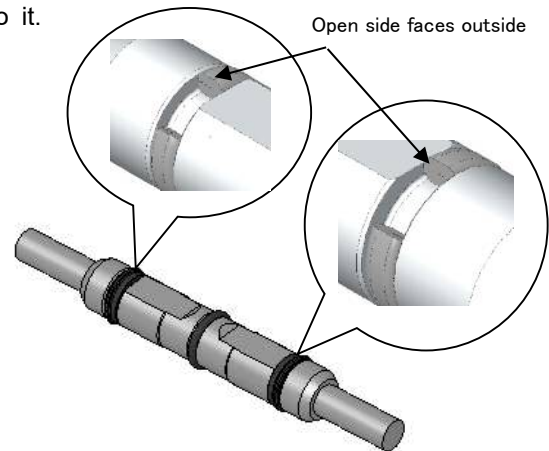
**Job 4** Hold center of rod, remove hex.nut and remove following parts beginning with the rod.

- ① Spring washer ×1 pc
- ② Diaphragm holder-out ×1 pc
- ③ O ring ×1 pc
- ④ Diaphragm set ×1 pc  
Diaphragm (White)  
Diaphragm (Black)
- ⑤ Diaphragm holder-in ×1 pc

8-4 Rod section

**Important**

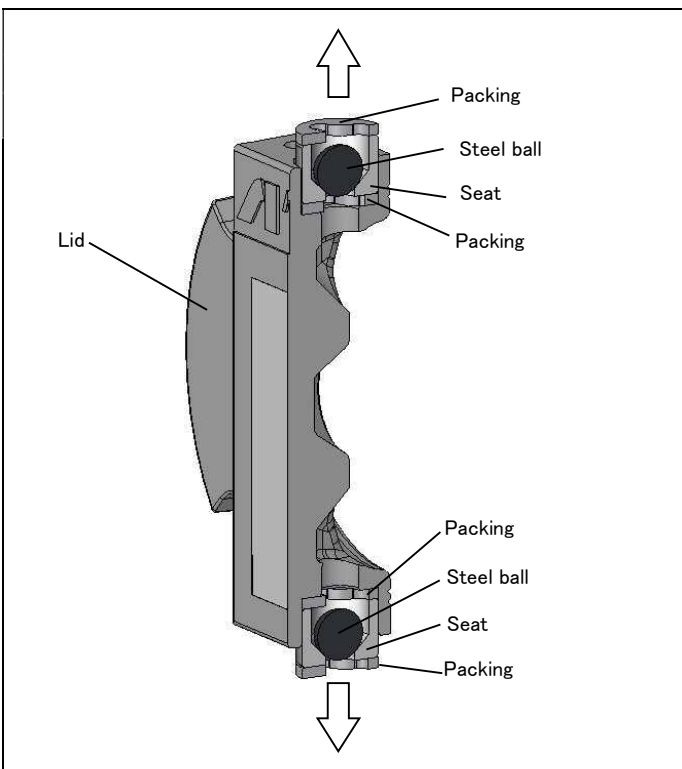
- Do not damage, bend rod, or attach dirt or foreign matter to it. If done, it can damage the rod.
- When fitting Y packing or O ring to rod, be sure to grease and careful about fitting direction. Do not damage Y packing or O ring. Wrong fitting can fail pump.
- When placing Y packing on the rod, make sure that open side of the packing faces outside.



8-5 Intake valve, exhaust valve

**Important**

- Check to ensure that placing seat before placing seat. If not, it may cause paint leakage.
- Be sere assembling aspect of seat and lid.



**Job 1** Remove packing, seat and steel ball.

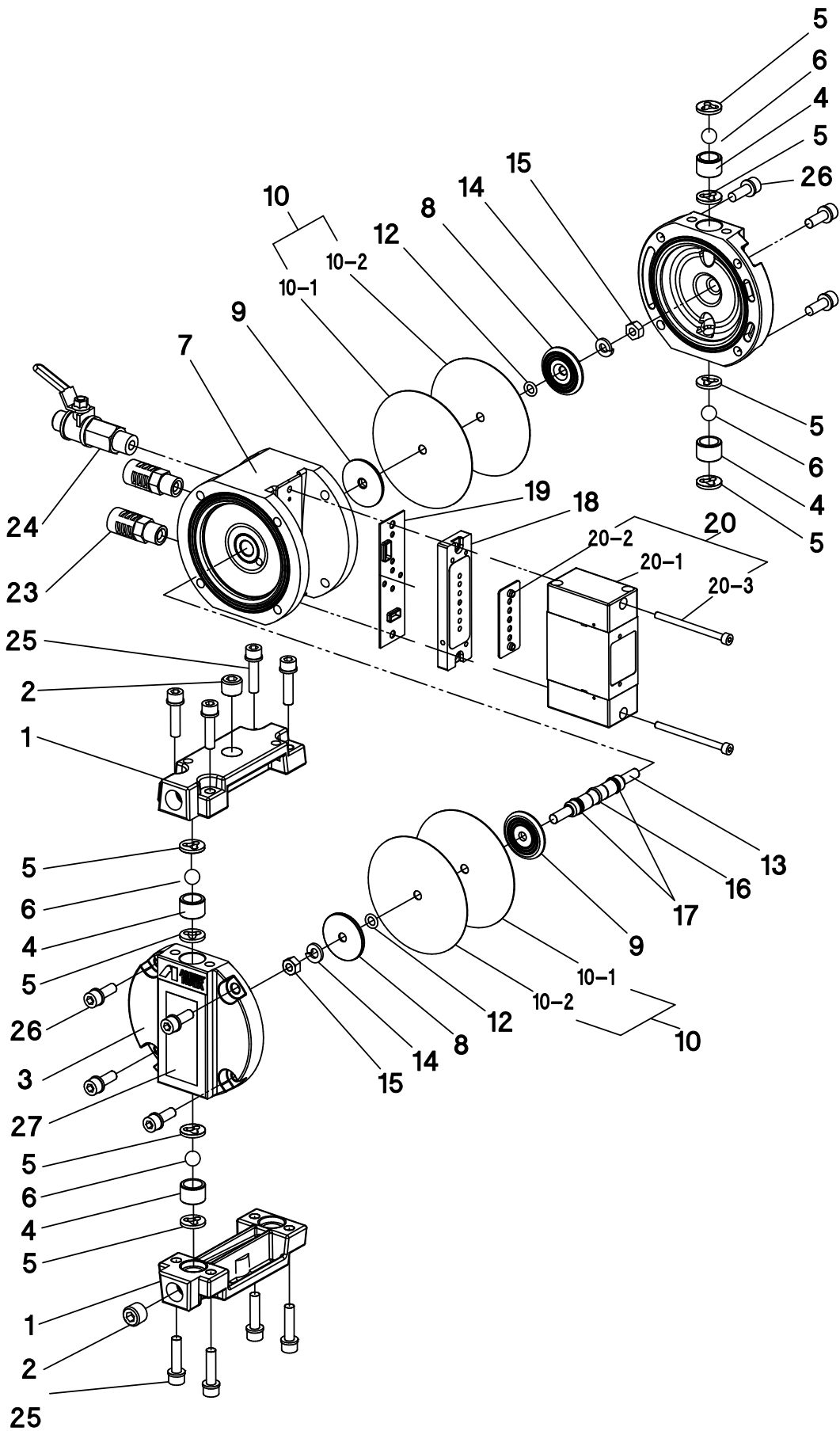
**Job 2** Replace worn or damaged parts immediately.

**Caution when assembling**

- Pay attention to direction of seating section and exhaust direction of adaptor (upper).
- Securely tighten bolts with hex. hole evenly and diagonally.  
Tightening torque is 6N·m [60kgf·cm].
- Pay attention to up-down direction of main body and lid.

# 9. Parts list

9-1 Diaphragm pump DDP-70B · 70BN



- ☆ marked parts are consumable parts
- ※ marked parts differ among DDP-70B, DDP-70BN respectively

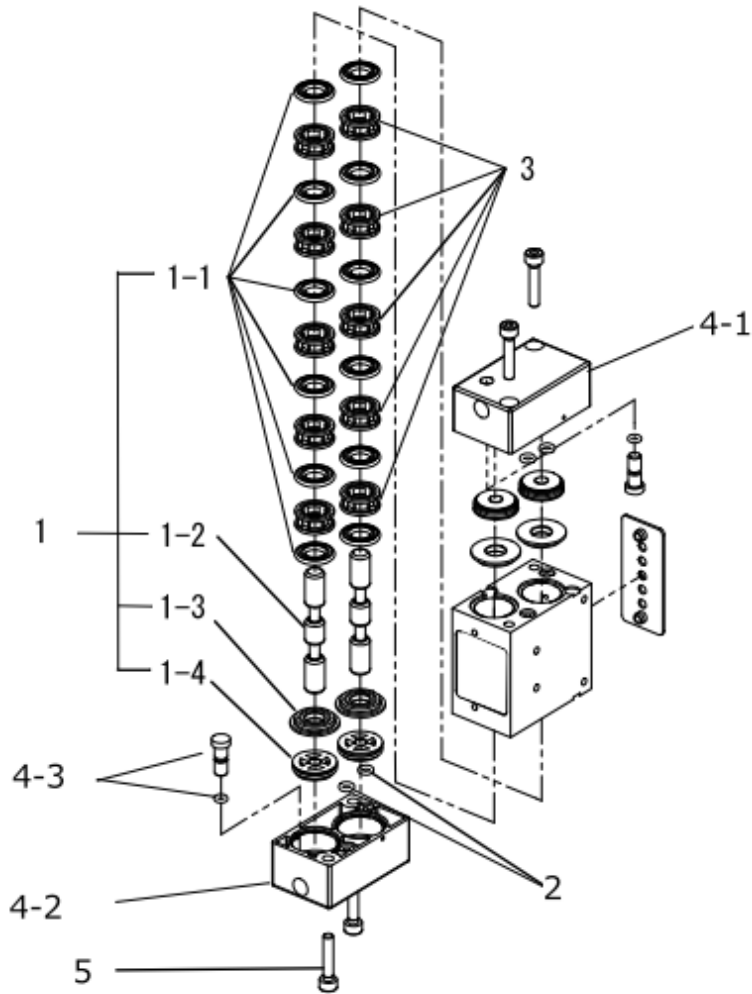
No.	Parts name	Qty	
1	Adaptor	2	※
2	Plug with hex.hole	2	※
3	Lid	2	※
☆ 4	Seat	4	
☆ 5	Packing	8	
☆ 6	Steel ball	4	
7	Main body	1	
8	Diaphragm holder-out	2	
9	Diaphragm holder-in	2	
☆ 10	Diaphragm set	1	
☆ 10-1	Diaphragm-in	2	
☆ 10-2	Diaphragm-out	2	
☆ 12	O ring	2	
13	Rod	1	
14	Spring washer	2	
15	Hex. Nut	2	

No.	Parts name	Qty
☆ 16	PSD packing	1
☆ 17	Y packing	2
18	Sub plate	1
19	Gasket	1
☆ 20	Air operating valve	1
20-1	Air operating valve	1
20-2	Packing	1
20-3	Bolt with hex. Hole	2
23	Muffler	2
☆ 24	Ball valve	1
25	Bolt with washer and hex. hole	8
26	Bolt with washer and hex. hole	8
27	Nameplate	1

## ■9. Parts list

9-2 Detailed drawing of air operating valve.

Service parts of air operating valve are supplied as a set of spare parts shown as below.



No	Parts name	Qt'y	Notice
1	Spare parts set	1set	1-1 Spool packing x12pcs 1-2 Spool x2pcs 1-3Packing spacer x4pcs 1-4 Piston set x4pcs
2	O ring	1set	S-4 x4pcs
3	Spacer set	1set	10pcs
4	Cap button set	1set	4-1 Cap(1)x1pc 4-2 Cap(2)x1pc 4-3 Button setx2pcs
5	Hex socket head bolt	4	M4 x20L







**アネスト岩田株式会社**  
**ANEST IWATA Corporation**

〒223-8501 横浜市港北区新吉田町 3176  
3176, Shinyoshida-cho, Kohoku-Ku, Yokohama 223-8501, Japan

取説 No.T198-07  
コード No. 04409680