

取扱説明書

セラミック自動ガン WA-200-S1



取扱説明書をよく読む

安全にご使用いただくため、本書はもちろんのこと、付属の『WA-200 セラミック用自動ガン 取扱説明書』をお読みになり十分理解してからご使用下さい。
本書はすぐに確認できる場所に、大切に保管してください。

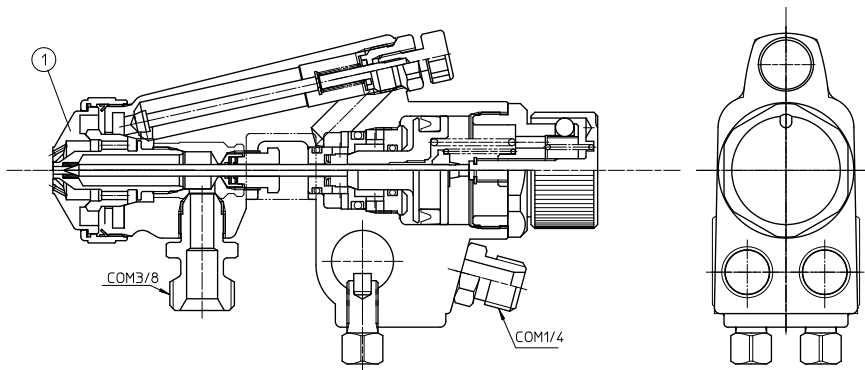
1. 仕様

本機は WA-200セラミック用自動ガンを丸吹き空気キャップセットに変更したのですが、仕様は WA-200セラミック自動ガンと同様です。
付属の『WA-200セラミック用自動ガン 取扱説明書』を参照してください。

2. 部品名称及び接続方法

開梱後、部品の欠品や破損がないことを確認してください。
万が一、欠品や破損がある場合は、当社支店・営業所・サービス会社またはお求めの販売店にご連絡ください。

本機は WA-200セラミック用自動ガンと下記部品が異なりますが、その他の部品は同様です。
付属の『WA-200 自動ガン 取扱説明書』を参照してください。



No.	品名	個数
1	空気キャップセット	1
	WA-200-S1 取扱説明書(本書です)	1

※○印の部品は、WA-200-S1の専用部品です。

◇ 修理とサービスについて

修理を依頼されるときには

- 修理にはお買上げの販売店または当社支店・営業所・サービス会社にご相談ください。
この時お買上げの商品の形式名、およびお買上げの時期をお知らせください。
- 保証期間経過後の修理は、修理により機能が維持できる場合、お客様のご要望により有料にて修理いたします。
詳しくはお買上げの販売店にご相談ください。
また、その他ご不明な点はお近くの当社支店・営業所、サービス会社へお気軽にお問い合わせください。
なお、所在地は添付一覧表をご参照ください。

アネスト岩田株式会社 お客様相談室

フリーダイヤル



0120-917-144

FAX 045-591-1127

- ◆製品に関するお問い合わせ、ご意見・ご希望などございましたら、当社支店・営業所、またはお客様相談室まで御連絡ください。

※携帯電話・PHSからもご利用頂けます。
(受付時間 月～金 9:00～17:45 土日曜、祝祭日、夏季休暇、年末年始を除く)



アネスト岩田株式会社

〒223-8501 横浜市港北区新吉田町 3176
ホームページ <http://www.anest-iwata.co.jp>

取説 No. 1271-02

コード No. WA-200-S1-3-1