

取扱説明書 (日本国内販売用/ Japan use only)

食液用スプレーガン FOG2-H15/25

重要

この取扱説明書に示された警告事項および注意事項は必ず守ってください。 使用時に不用意に食油や食液が噴出したり、ミストの吸引により重大な身体上の障害を起こすことがあります。 △印付きの下記マークは、安全上、特に重要な項目ですので、必ずお守りください。	
警告	警告内容を怠った場合、人が死亡又は重傷を負う可能性があることを示します。
注意	注意内容を怠った場合、人が傷害を負う可能性、または物的損害の発生する可能性があることを示します。
重要	この記号は、機械の性能や機能を十分に発揮してお使いいただくために守っていただきたい内容を示しています。尚、本取扱説明書で示す安全事項は、必要最低限のものであります。国や自治体の消防、電気、安全関連の法規、規則又、それぞれの企業や事業所で規則、規定として守るべき事項に従ってください。
衛生	この記号は注意内容を怠った場合、衛生上のトラブルから、社会的な企業責任の追及と信用の消失、甚大な損害賠償、入院患者の発生、生産品のリコール、又は消費者からの苦情を招く可能性があることを示します。

この取扱説明書は、安全にご使用いただくために重要な警告、注意事項および取扱方法について記載しています。
この取扱説明書で扱われている機器は、日本国内の食油・食液(以下液体)業務用途の商品です。
他の用途には使用しないでください。正しい取扱指導を受けられ、機械の操作方法を理解された方以外の人は、使用しないでください。
ご使用前に、必ずお読みになり、十分理解してからご使用ください。
本書はすぐに確認できる場所に大切に保管してください。

本製品は食液専用のスプレーガンですが、接液部に食品衛生法に準拠した材質を使用し、汚染しにくい構造にしているのが特長であり、抗菌作用がある訳ではありません。使用後のメンテナンスや除菌作業等はお客様にて実施ください。

重要仕様

最高使用圧力	0.7MPa
騒音値	90 dB(A)
条件	吹付条件 推奨使用条件
測定位置	スプレーガンより後方へ1m 地面より高さ1.6m
使用温度範囲	雰囲気温度 5°C~40°C 流体温度(液体・気体) 5°C~43°C
使用液体粘度範囲	吸上 10~100mPa・s (具材を含まない液体) 圧送式 10~3000mPa・s (具材を含まない液体)

ノズルニードル ASSY の組合せ

ノズル		ニードル弁 ASSY
口径φmm	表示	表示
φ1.5	▲ / W2 / 15	15 WIDER2
φ2.5	▲ / W2 / 25	25 WIDER2

主要仕様

形式	食液供給方式	ノズル口径φmm	適用空気キャップ	使用条件		空気使用量 l/min	接続口径	質量 g
				※1 吹付空気圧力 MPa	食液噴出量 ml/min			
FOG2-H15	吸上式 圧送式	1.5	FOG2	0.01~0.1	250	145	G1/4 (空気)	410
FOG2-H25		2.5	FOG2-W1			130	G3/8 (液体)	

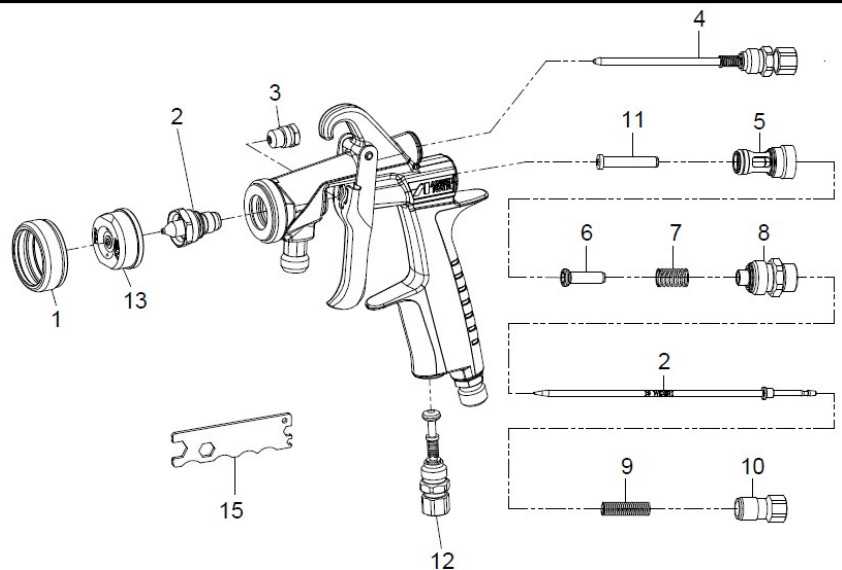
※1 吹付空気圧力は、引金を引き空気を流した時のスプレーガン入口部の圧力です。

部品名称

No.	品名	数量
1	カバー	1
2	ノズルニードル ASSY	1
3	ニードル弁パッキン ASSY	1
4	パタン調節装置	1
5	空気弁シート ASSY	1
6	空気弁	1
7	空気弁ばね	1
8	塗調ガイド ASSY	1
9	ニードル弁ばね	1
10	調節ツマミ	1
11	空気弁棒	1
12	空気量調節装置	1
13	空気キャップ	1
15	ガン専用スパナ	1

付属品

◆ 印部の部品は消耗品です。



◎ 部品御注文の際は、スプレーガン形式、空気キャップ、ノズルニードル ASSY の刻印、及び上記No. 品名を御指定ください。

◎ ノズル又は、ニードル弁 ASSY を交換する場合は、ノズルニードル ASSY の組み合わせで交換してください。

◎ 開封時、破損や欠品がないことを確認してください。

◎ 欠品、輸送上の損傷がある場合は、危険防止のため使用せず、お買い求めになった販売店又は当社支店・営業所・サービス会社までご連絡ください。

◎ ■安全にご使用頂くための警告事項

警告

火災と爆発

1. 吹き付け作業場は、火気厳禁です。
 - ・引火性のある液体は火災の危険性があります。
 - ・たばこ、点火、電気機器等、引火の恐れがあるものは必ず離れた所でご使用ください。
2. 次のハロゲン化炭化水素系溶剤は使用しないでください。
化学反応により、本体(アルミニウム部分)にクラック、溶解が発生します。
 - ・不適合溶剤: 塩化メチル、塩化エチル、二塩化メチレン、二塩化エチレン、四塩化炭素、トリクロロエチレン、1,1,1トリクロロエタン 等
(特殊な液体は充分適合性を検討した上でご使用ください。適合性検討のための材質リストを提出する用意があります。)
3. スプレーガンにはアース線入りホースを使用する等、確実にアースを接続してください。
アースが不十分ですと、静電気のスパークによる火災、爆発の危険性があります。



機器誤用

1. 絶対に人や動物に向けてスプレーしないでください。
目や皮膚の炎症、人体への危険があります。
2. 最高使用圧力以上のご使用は絶対に避けてください。
3. 洗浄、分解、保守作業をする前及び作業中断時には必ず液体と空気の圧力を逃がしてください。
圧力が残っていると、誤動作、液体の飛散により人体に危険があります。
圧力を逃がす方法は、スプレーガンへの圧縮空気、液体等の供給を停止し、引金を軽く引くことにより行います。



人体保護

1. 吹き付け作業は、ブース等を使用し、換気の良いところで使用してください。
換気が不十分ですと引火の危険が増えます。
2. 常に適切な服装または保護具を着用してください。(眼鏡、マスク、手袋)
目や皮膚に液体がつき炎症を起こします。
目や皮膚に異常を感じたら直ちに医師の治療をうけてください。
3. 健康安全上耳栓の着用をお奨めします。
使用条件、作業環境により、騒音値が80dB(A)以上になる場合があります。



その他

1. 製品の改造はしないでください。
十分な性能が発揮できないばかりか、故障の原因となります。
2. 他の装置(ロボット、レシプロ、等)の作動範囲内で作業をする場合は、装置の停止を確認してから行ってください。
ロボットや往復動駆動装置との接触でけがをすることがあります。
3. 化学薬品用には使用しないでください。
液体通路内部の腐食による事故発生や異物混入による健康障害の可能性がります。
4. 異常を発見したら直ちに使用を停止して原因を調査してください。異常が解決されるまでは再使用しないでください。
5. 部品が破損している場合は、その破片が液体内に無い状態をご確認の上、製品購入時の状態に戻してから再使用してください。
破損部品の液体への混入に関しては弊社では一切責任を免除させていただきます。
6. スプレーガンを床などに落とさないでください。
空気キャップ等、変形の原因となります。
もし落下させてしまった場合は損傷の有無を確認して、損傷ある場合は部品交換、損傷ない場合は洗浄をしてからご使用ください。
7. 熱源のそばで使用しないでください。
空気キャップ変形の原因となります。
8. 定期的に接液部の腐食・サビの有無を確認してください。
接液部の金属はステンレスを使用していますが、サビないことを保証するものではありません。
ご使用になる液体や使用状態によっては一部腐食またはサビが発生する可能性があります。
9. 部品交換は食品用材質に適合した弊社純正部品をご使用ください。
純正部品以外をご使用されると、腐食による事故発生や異物混入による健康障害の可能性がります。

■ 接続方法

⚠ 注意

- ・ホース、容器は、スプレーガンにしっかりと固定してください。
ホースのはずれ、容器の落下により、人体に傷害を及ぼす可能性があります。
- ・具材の入った液体は使用しないでください。
ノズルのつまりや、液体漏れの原因となります。

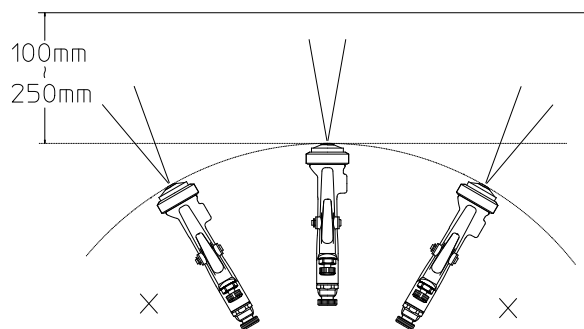
衛生

- ・エアードライヤや除菌フィルターを通したオイルフリーの圧縮空気を使用してください。
塗布作業に使用する空気が汚れていると、液体が汚染され経口により、健康障害の可能性があります。
- ・購入後初めてご使用の場合は、液体通路内部の防錆油を取り除くため、無害で液体に適合する洗浄液を用いて内部の洗浄を行ってください。
防錆油が残っていると、液体が汚染され経口により健康障害の可能性があります。
- ・使用ごとに空気キャップ、ノズル先端、ニードル弁パッキン ASSY を洗浄してください。
長時間塗布作業を行なうと空気キャップやノズルに液体が付着する場合があります。
ニードル弁パッキン ASSY は複雑な構造しています。循環洗浄では十分に洗浄出来ない可能性があります。
定期的に除菌液等に漬け置きしてください。

- 作業 1 エアーホースは空気ニップル、液体ホース又は容器は液材ニップルに接続します。
- 作業 2 吹付空気をスプレーガンへ供給します。
- 作業 3 供給機器、容器に洗浄液を入れ吹付けを行いスプレーガン等の通路を洗浄します。
- 作業 4 供給機器、容器に液体を入れ、液体の試し吹きを行い空気量、液体噴出量、パタン幅を調節します。

■ 調節方法

- 作業 1 吹付空気圧力は液体の粘度、性質により異なりますが、概略0.01～0.1MPaの範囲に設定します。
- 作業 2 吹付距離は100～250mmの範囲でできるだけ近づけて塗布してください。
- 作業 3 液体噴出量の調整の基本はスプレーガンの調節つまみは全開にして、液体供給機器の圧力で調整してください。調節つまみで調整するとパタンが片寄る可能性があります。調節つまみを左に回しても引き金のストロークが変化しない場所が全開の位置です。それ以上調節つまみを左に回すと外れますのでご注意ください。調節つまみだけで調整してもパタンが片寄らない場合もございます。片寄る場合は上記の方法で調整します。



■ 保守・点検

⚠ 警告

- ・安全にご使用頂くための警告事項の機器誤用3項に従い、圧力を完全に逃がしてから作業してください。
- ・十分理解され、熟達された方が行ってください。
- ・分解洗浄は部品等が液体への混入がない場所で行ない、確実に組み付けを行なってください。
スプレーガンのつまみ類の材質はアルミニウム製で、金属探知機に反応しにくくなっています。
- ・本製品の使用中またはブラッシング洗浄時に発生する微細な削りカスに関する責任はご容赦願います。


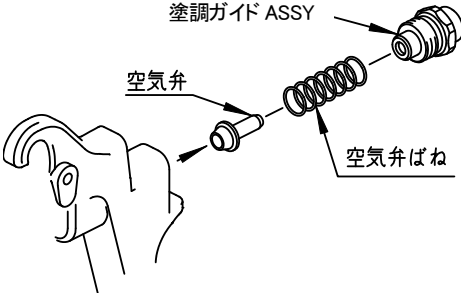
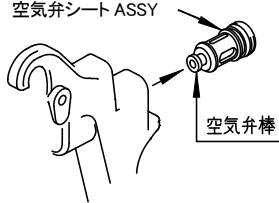
衛生

・使用後は必ずCOP (Cleaning Out Place: 分解洗浄) を行なってください。洗浄液を循環させる場合は洗浄液温度が重要仕様以下であることをご確認ください。

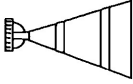





毎日の分解洗浄・使用した液体の付着が無い状態にします。さらに表面を洗浄液や除菌液で衛生上問題無い状態にします。

衛生	保守時の作業手順	重 要
1. 残った液体を他の容器に移した後、液体通路及び空気キャップの洗浄を行います。液体通路の洗浄は洗浄液を吹き付けて行います。空気キャップの取り外しはカバーを緩めて行ないます。		1. 洗浄不良は衛生上のトラブルやパタン形状や粒子の不具合の原因となります。固着しやすい液体は素早く、十分な洗浄液で入念に洗浄してください。衛生上のトラブルの原因となります。空気キャップのカバーの締付けは手で軽く締めてください。スパナ等の工具を使っての締付けは絶対しないでください。空気キャップの変形損傷の原因になります。
2. 各部の洗浄は洗浄液で浸したブラシで行い、食品用ウエス等でふき取ります。		2. スプレーガン全体及び空気キャップを洗浄液等の液中に浸さないでください。長時間浸漬した場合、構成部品の損傷の原因となります。金属製ブラシは使用せず、付属のブラシをご使用ください。特にねじ部など液体残渣の残りやすいところは入念に洗浄してください。衛生上のトラブルの原因となります。なお、洗浄時には空気キャップ、ノズルの各噴出穴及びニードル弁ASSYは絶対にキズを付けないでください。
3. 分解する前には液体通路内部を十分洗浄します。ノズル分解時の工具は半径17mmのメガネレンチ、ボックスレンチ又は別売りの専用スパナを使用してください。		3. ノズルを外す時は、シート部保護のため引金を引き、ニードル ASSY を引いた状態で行ってください。分解工具は清潔に保ってください。
4. ニードルASSYの取り外しは調節つまみを外してからニードル弁ばねを抜いてニードルASSYを引き抜きます。		4. 調節つまみがニードル弁ばねの力で飛び出す可能性があります。紛失にご注意ください。引き抜いたニードル ASSY は入念に洗浄してください。
5. ニードル弁パッキンASSYを取り外します。ニードル弁パッキンASSYを調節する時は、ニードル弁ASSYを挿入したままで、一旦手で締め込みます。手で締まった所からスパナで再度締め込みます。スパナで締める目安は、手で締めて止まった所から1/6回転程度です。ニードル弁パッキンASSY交換時、先端部分が本体に残る場合がありますので確認してください。		5. ニードル弁パッキンASSYは締め過ぎるとニードル弁ASSYの動きが悪くなり液体先端漏れの原因となります。固く締めすぎないように引金を引きながら、ニードル弁ASSYの動きを確認しつつ調節してください。万が一、締め過ぎてしまった時は、ニードル弁パッキンASSYを完全に緩めてから、もう一度少しずつ締め直してください。
6. ノズル、ニードル弁ASSY、ニードル弁パッキンASSYは衛生のため、除菌液に漬け置きしてください。除菌液の濃度、漬け置き時間は除菌液取扱説明書に従ってください。		6. ニードル弁パッキンASSYは除菌液の種類によっては劣化の可能性がありますので、ご不明の場合はお問い合わせください。

定期的な分解洗浄

衛生	保守時の作業手順	重 要
	1. 定期的に空気通路の分解洗浄を行なってください。	1. 空気通路にも液体が混入する可能性があります。 空気通路の分解洗浄不足による衛生上のトラブルは弊社では一切の責任を負いかねます。
	2. 平径13mmのスパナでパタン調節装置及び空気量調節装置を外してください。 例) 	2. パタン調節装置及び空気量調節装置の組立は調節つまみを全開にしてから本体ASSYにねじ込んでください。 全開でないと先端が本体セット先にぶつかり、損傷の原因となります。
	3. 平径19mmのスパナで塗調ガイドASSYを外します。 塗調ガイドセットを外したら、空気弁ばねと空気弁を手で引き抜きます。 	3. 塗調ガイドASSYは空気弁ばねの力で飛び出す可能性があります。 紛失にご注意ください。
	4. 平径10mmの六角棒レンチを差し込み、空気弁シートASSYを外します。 この時、空気弁棒も一緒に外れます。 	4. 空気弁シートASSYを本体ASSYに組み込む時は、軽く締め込み、奥に当たってから約30° 締め込みます。 空気弁シートASSYを強く締め込みますと、空気弁シートASSYが変形して空気漏れをおこす可能性があります。 (参考：規定トルク98N・cm)
	5. 各部の潤滑油はH1規格のオイルを使用してください。	5. 機械油等を使用した液体を経口すると健康障害の原因となります。 H1規格オイルでも食液に混ざっても良い割合は10mg/lまでです。 必要以上にオイルを塗布しないでください。

点 検 箇 所	部 品 交 換 基 準
1. 空気キャップおよびノズルの各穴の通路	つぶれ、変形、変色がある場合は交換
2. パッキン、Oリング類	変形、摩耗の場合交換
3. ノズル、ニードル弁ASSY間のシート漏れ	ノズル、ニードル弁ASSYの洗浄を十分行っても、漏れがある場合交換。

パターン	原因	対策
 息切れ	1)ノズルと本体のテーパシート間より空気が混入。 2)ニードルパッキンASSYからのエア吸込み。 3)液体容器取付けナット又は液体ホース継手部よりの空気の混入。	1)ノズルを外しシート部を清掃した上で再度取付けてください。 尚、シート部にキズがある場合はノズルを交換してください。 2)ニードル弁パッキンASSYの締め増しを行ってください。 3)継手部の締め付けを確かめ完全にしてください。
 三日月	1)角孔[キャップ先端のテーパ部にあいている孔2カ所]に液体等の固形物が詰まり両角孔からの空気の強さが異なる。	1)角孔の固形物を除去してください。この際、付属の掃除用ブラシを使用し、金属類のものは使用しないでください。
 かたより	1)ノズルの外周及び空気キャップ中心に固形物が付着している。又はキズがある。 2)ノズル取付が悪い。	1)ゴミ・固形物が付着している場合は、除去してください。又、キズがある場合は、その部品を交換してください。 2)ノズルを外し、シート部を清掃した上で再度取付けてください。
 中くびれ	1)液体噴出量が多すぎる。 2)液体粘度が低い。 3)パタン調節装置が開きすぎている。	1)調節つまみを絞る噴出量を少なくしてください。又は、パタン調節装置を右に回しパタンを縮めてください。
 中高	1)液体噴出量が少なすぎる。 2)液体粘度が高い。 3)パタン調節装置が閉まりすぎている。	1)調節つまみを左に回し噴出量を多くしてください。 又はパタン調節装置を左に回しパタンを拡げてください。
 スリット	1)ノズルニードル ASSY のシート不良。 2)一段吹き(空気のみ噴出)代の減少。 3)空気キャップ内部の液体汚れ。	1)洗浄又は、ノズルニードル ASSY 交換をしてください。 2)ノズルニードル ASSY の交換をしてください。 3)空気キャップの洗浄をしてください。

状況	発生箇所	チェック箇所	原因	締め増し	調整	洗浄	部品交換
液体漏れ	スプレーガン 先端部	ノズル～ ニードル弁ASSY	シート面のゴミ・キズ・摩耗 調節つまみの緩めすぎ ニードル弁ばねのヘタリ		○		○ ○
		ノズル～本体ASSY	締め付け不良 シート面のゴミ・キズ	○		○	○
		ニードル弁パッキンASSY	ニードル弁パッキン押しの締め付けすぎによる ニードル弁ASSY戻り不良 ニードル弁ASSYへの食液の固着による ニードル弁ASSY戻り不良		○	○	○
	ニードル弁 パッキン部	ニードル弁パッキンASSY ～ニードル弁ASSY	摩耗	○			○
		ニードルパッキンASSY	締め付け不良	○			
液体出ず	スプレーガン 先端部	調節つまみ	開度不足		○		
		ノズル	孔の詰まり・ゴミ・固着			○	
		ニードル弁パッキンASSY ～ニードル弁ASSY	液体固着 ニードル弁パッキン押しの締め付けすぎ		○		○
空気漏れ (空気キャップ先端からの)	空気弁ASSY部	空気弁	シート面のゴミ・キズ			○	○
		空気弁シートASSY	シート面のゴミ・キズ 空気弁ばねのヘタリ			○	○
		Oリング	劣化・キズ				○

■ 保証と修理サービス

- ・保証期間は、お買いあげの日から6ヶ月です。
- ・万一、故障の場合は、お買いあげの販売店又は当社支店・営業所・サービス会社にご連絡ください。保証期間中は、無償修理いたします。
- ・本製品の故障または不具合に伴う生産補償、営業補償など二次損失に対する補償は致しませんのでご了承願います。
- ・次の場合は保証期間内でもお客様のご負担(有償)になります。
 - ・取扱説明書の注意事項を守られなかったことによる故障および損傷
 - ・お客様の取扱上の不注意による故障および損傷
 - ・消耗品の交換・修理
 - ・天災、地変、火災、地震、水害、塩害、落雷、公害などによる故障および損傷
 - ・純正部品以外の部品が使用されている場合
 - ・指定の修理店以外による修理がなされている場合
- ・保証は日本国内においてのみ有効です。
This warranty is valid only in Japan

お問い合わせ先

➤ 電話でのお問い合わせ

アネスト岩田コンタクトセンター



0800-100-1926

受付時間：土・日・祝日・弊社休日を除く

AM 8:45～12:10

PM 13:00～17:30

➤ メールでのお問い合わせ

<https://www.anest-iwata.co.jp>

各種お問い合わせ先は変更する場合がございますので、最新のお問い合わせ先につきましては

当社ホームページをご覧ください。アネスト岩田ホームページ <https://www.anest-iwata.co.jp>

アネスト岩田株式会社

〒223-8501 横浜市港北区新吉田町 3176

取説 No.T1107-03
コード No. 03021120