



## 取扱説明書

### ■ 塗料攪拌機

*Mazeco*

AMM-711

AMM-712

AMM-721B

AMM-722B

AMM-723

AMM-724

AMM-731B

この取扱説明書は、安全にご使用いただくために重要な警告、注意事項及び取扱方法について記載しています。

ご使用前に必ずお読みになり、十分に理解してからご使用ください。

また、本書はすぐに確認出来る場所に大切に保管してください。

## ■ 重要なお知らせ

- ・ この取扱説明書で扱われている製品は塗装専用の商品です。他の用途には使用しないでください。
- ・ 操作や機能を正しくご理解いただくため、この取扱説明書を必ずお読みになり、重要な警告、注意事項および取扱方法について、十分に理解された方が使用してください。
- ・ 正しい方法にてご使用いただけない場合、製品の性能が十分達成できなかつたり、重大な事故につながる可能性があります。





この取扱説明書はすぐに確認できる場所に大切に保管してください。




### ● 安全性について

- ・ 本取扱説明書で示す安全事項は、必要最低限のものであります。国や自治体の消防、電気、安全関連の法規、規則、又それぞれの企業や事業所で規則・規定として守るべき事項に従ってください。
- ・ 本文中に次の警告・注意マークで示している箇所は、安全にお使い頂くため、特に重要です。
- ・ 絵表示、記号の意味は次のようになっています。

#### 注意喚起の示

 <b>警告</b>	警告内容を怠った場合、人が死亡または重傷を負う可能性が想定されることを示します。
 <b>注意</b>	注意内容を怠った場合、人が傷害を負う可能性、または物理的損害の発生する可能性が想定されることを示します。

#### 絵表示の例

	この記号は『注意すべきこと』を意味しています。 この記号の中や近くに、具体的な注意内容を示します。 (左の例は換気に注意)
	この記号は『してはいけないこと』を意味しています。 記号の中や近くに、具体的な禁止内容を示します。 (左の例は接触禁止)
	この記号は『しなければならないこと』を意味しています。 この記号の中や近くに、具体的な指示内容を示します。 (左の例は保護マスクを着用せよ)

※ 警告、注意の表示を無視して使用した場合の損害、損傷については、当社では責任を負いかねますので、御了承願います。

### ● 補足表示について

<b>重要</b>	この記号は機械の性能や機能を十分に発揮してお使いいただくため、守っていただきたい内容を示しています。
<b>ワンポイント</b>	この記号は使用にあたって役立つ知識、アドバイスなどを示しています。

### ● この商品の保証について

巻末に保証とサービスについての説明があります。良くお読みください。

## 目次

### 重要なお知らせ

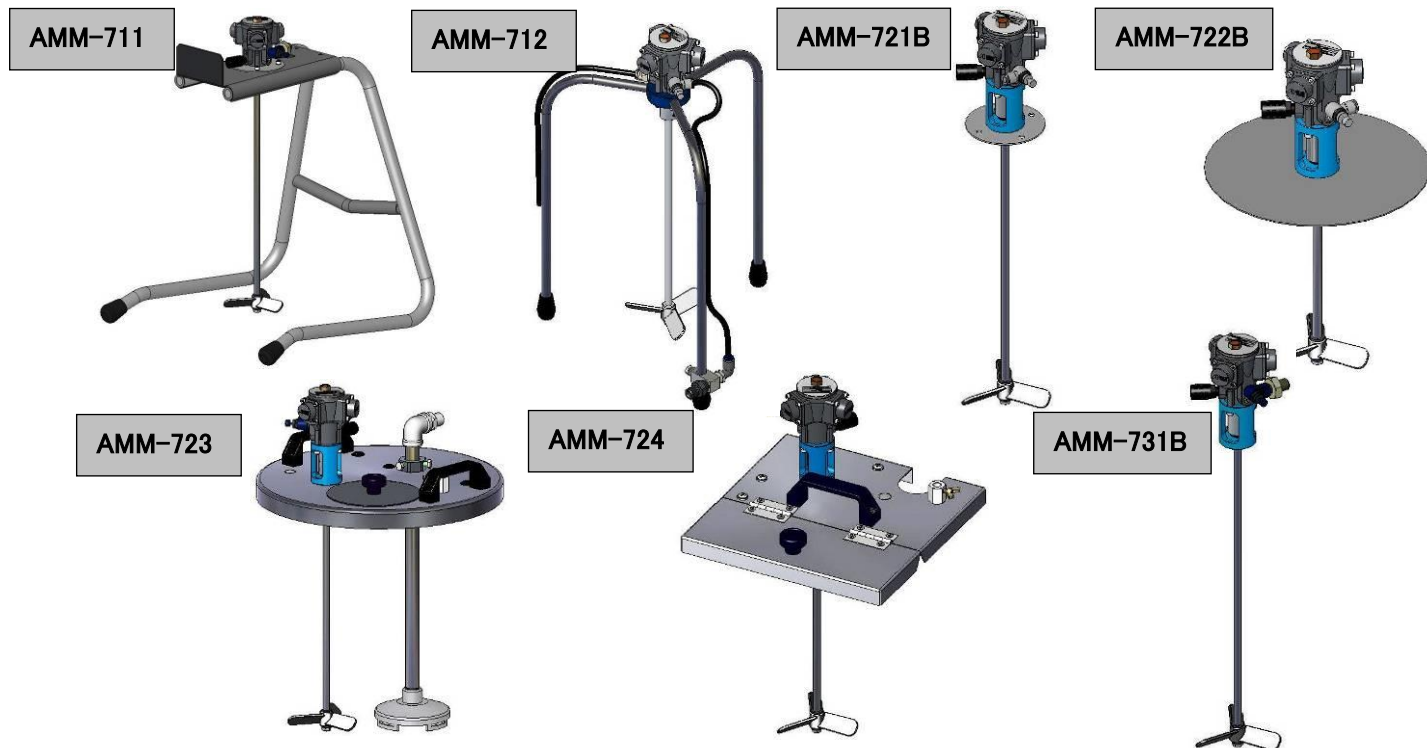
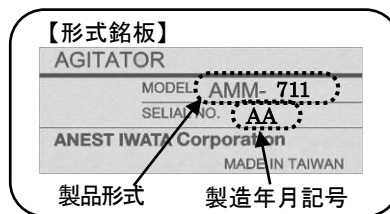
1.	安全性についてのご注意	1
2.	現品確認	2
3.	仕様	2
4.	組立と設置	3-4
5.	使用方法	5-6
6.	故障の原因と対策	7
7.	点検と整備	7
8.	分解と組立て	7-8
9.	構成部品	8-11
10.	保証と修理サービス	12

## 1. 安全性についてのご注意

 <b>警告</b>	
<b>保護具の着用</b> ・攪拌機の操作中は保護眼鏡、マスクおよび手袋など保護具を必ず着用してください。 塗料が目に入ったり、揮発溶剤を吸込む危険性があります。	 
<b>換気</b> に注意 ・換気の良い場所で使用してください。 換気の不十分な狭い場所で使用すると、塗料や溶剤の飛散した揮発溶剤を吸い込み、有機溶剤中毒を起こすことがあります。作業中、身体に異常を感じたら、直ちに医師による治療を受けてください。	
<b>接触禁止</b> ・攪拌機の攪拌軸および攪拌羽根などの回転する部分に手を触れないでください。 回転部分に身体が接触すると怪我をする可能性があります。	
<b>使用前確認</b> ・使用前に各部がしっかり固定されているか、調整が適当であるかを確認後操作してください。 取付けや調整が不十分ですと、本製品の破損等により人体に損傷を与えたり、物的損害を招く可能性があります。	
<b>洗浄・分解・保守作業時の注意</b> ・洗浄・分解・保守作業を行う前に、かならずエアの圧力を抜き本製品及び配管内に残存圧力がないことを確認してから作業を行ってください。 エア圧力が残っていると、誤作動により人体に損傷を与える危険があります。	
<b>使用の制約</b> ・本製品を塗料の攪拌以外の目的で使用しないでください。 その他の目的で使用すると、製品の破損等により人体に損傷を与えたり、物的損害を招く可能性があります。	
<b>使用液体の制約</b> ・食品や化学薬品などの液体には使用しないでください。 腐食による事故や、異物混入による健康障害を引き起こす可能性があります。	
<b>最高使用圧力</b> ・供給エア圧力はかならず最高使用圧力0.5MPa以下に設定してください。 最高使用圧力以上で作動させますと、本製品の破損等により人体に損傷を与えたり、物的損害を招く可能性があります。	
<b>火気厳禁</b> ・火気のある場所や火気の近くで絶対に使用しないでください。 特に下記のものは着火源となる可能性があり、非常に危険です。 <ul style="list-style-type: none"> <li>・ タバコなどの裸火</li> <li>・ ストーブ、ランプおよびヒーターなどの電気用品</li> </ul>	
<b>重要</b>	
・ ご使用の前に必ず本書並びに併用する機器類(ダイアフラムペイントポンプなど)の取扱説明書を良くお読みください。 ・ 製品の改造は絶対にしないでください。 部品を交換する場合は、当社純正部品を必ず使用してください。 ・ 雨水のかかる場所に設置または保管しないでください。 故障の原因になります。 ・ 供給エアはドライアおよびフィルタ (50ミクロンより細かいもの) を通した清浄なエアを使用してください。	

## ■ 2. 現品確認

- ・ご注文の製品に間違いがないことを確認してください。  
また、輸送中に変形や破損した箇所がないか確認してください。
- ・欠品、輸送上の破損がある場合は、危険防止のため使用せず、  
お買い求めになった販売店又は、当社支店営業所サービス会社までご連絡ください。



付属品一覧：下記の付属品が全て揃っていることを確認してください。

(“assy”は“アッセンブリ”の略です)

品名	AMM-711	AMM-712	AMM-721B	AMM-722B	AMM-723	AMM-724	AMM-731B
六角棒スパナ(平径 2.5mm)	1	1	1	1	1	1	1
六角棒スパナ(平径 3mm)	1	1	1	1	1	1	1
攪拌羽根assy※1 (六角穴付止めねじ×3ヶ付き)	※2	※2	1	1	1	1	1
ジョイントassy			1	1			
ウレタンチューブ(φ6×600L)			1	1			
座金六角穴ボルト(M4×L10)+ 六角ナット(M4)+平座金(M4)			各4				
取扱説明書(本書)	1	1	1	1	1	1	1
住所録	1	1	1	1	1	1	1

※1:各形式で攪拌軸の長さが異なります。

※2:製品にセットされています。

## ■ 3. 仕様

セット形式	AMM-711	AMM-712	AMM-721B	AMM-722B	AMM-723	AMM-724	AMM-731B
タイプ	スタンド	スタンド	DPS-902E /90LE搭載用	HDP-705 搭載用	ペール缶蓋式	一斗缶蓋式	装置セット用
横幅×高さ×奥行 [mm]	357×469 ×369	280×416 ×260	80×450 ×94	200×325 ×200	312×450 ×312	250×450 ×251	97×500 ×70
攪拌軸径×長さ [mm]	φ8×358	φ8×308	φ8×358	φ8×233	φ8×358	φ8×358	φ8×408
質量 [kg]	2.7	2.7	1.0	1.1	3.5	2.9	0.8
エアーストック接続口	G1/4オス	G1/4オス	G1/4オス	G1/4オス	G1/4オス	G1/4オス	G1/4オス
エアーマーター形式	AM-7B						
回転速度制御装置	スピードコントローラ						
使用環境温度範囲	5~40 [°C]						
使用エア圧力	0.1~0.5 [MPa]						
使用可能塗料粘度	100 [sec/NK-2](3P) 以下						
使用可能回転数	500 [min <sup>-1</sup> ] 以下						

## 4. 組立と設置

### 警告

- ホースは、漏れや緩みのないように、確実に接続してください。  
作業中にホースが外れた場合、ホースの暴れによるけがなど重大な障害を及ぼす可能性があります。
- 攪拌機、被塗物及び塗料や溶剤を入れる容器は、アースの接続を確実に行ってください。  
アースが不十分だと、静電気のスパークによる爆発や火災の危険性があります。
- 組立と設置の際は必ず供給エアーを止めてから行ってください。  
不意に攪拌機が回転し回転部分に身体が接触すると怪我をする可能性があります。
- 各締め付け部は確実に取り付けてください。  
取り付けが不完全だと、外れた部品が飛び散り大変危険です。



### 重要

- 攪拌機は雨、水のかかる場所に設置又は、保管しないでください。故障の原因となります。
- 攪拌機は水平な場所に設置してください。
- 攪拌軸や攪拌羽根は定期的に洗浄してください。塗装不良やポンプなど周辺機器の故障の原因となります。

ワンポイント 【推奨エアーホース】:EAHU-6(アース線入りウレタンホース)

## AMM-721B

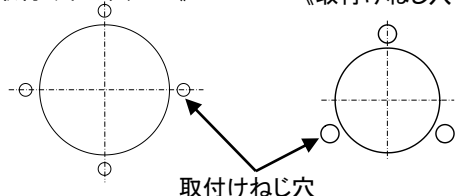
### DPS-902E/90LE 型ダイアフラムペイントポンプへの取付け

#### 【攪拌機取付け部の確認】

DPS-902E/90LEの攪拌機取付けねじ穴はそれぞれ4穴と3穴の2種類があります。ご使用のポンプがどちらかを確認してください。

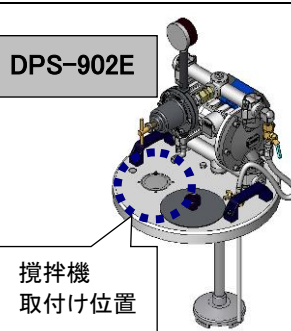
《取付けねじ穴 4つ》

《取付けねじ穴 3つ》



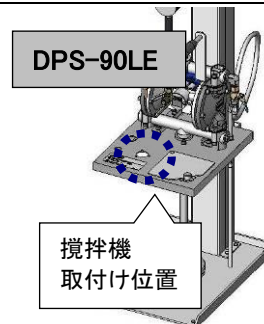
取付けねじ穴

DPS-902E



攪拌機  
取付け位置

DPS-90LE



攪拌機  
取付け位置

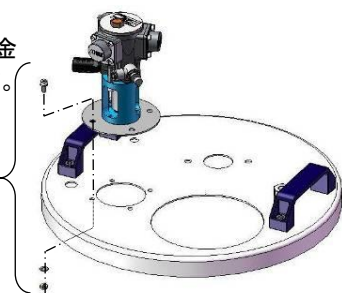
- ① 下図を参照し、攪拌機をポンプに取り付けます。  
取付け方法はDPS-902E/90LE共通です(下の図はDPS-902Eの例 ポンプ其他部品の表示は省略しています)。

#### 【取付けねじ穴が4つの場合】

付属の座金六角穴ボルト、平座金六角ナットで攪拌機を固定します。

#### 【付属品】

- 座金六角穴ボルト×4
- 平座金×4
- 六角ナット×4

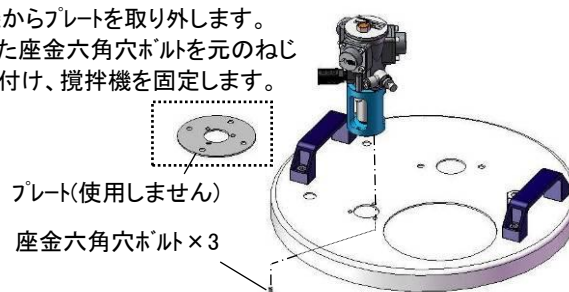


#### 【取付けねじ穴が3つの場合】

- 攪拌機からプレートを取り外します。
- 取外した座金六角穴ボルトを元のねじに取り付け、攪拌機を固定します。

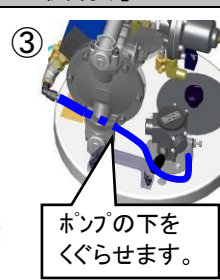
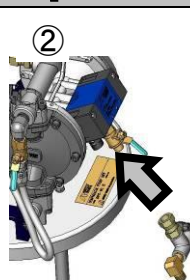
プレート(使用しません)

座金六角穴ボルト×3

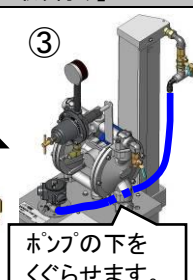
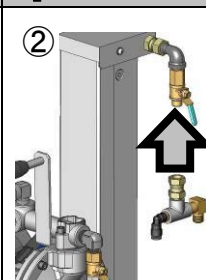


- ② ペイントポンプのエア接続口に付属のジョイントassyを取付けます。

- ③ ジョイントassyのエルボユニオンとエアモーターを付属のウレタンチューブで接続します。

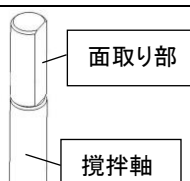


ポンプの下をくぐらせます。



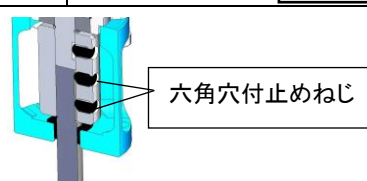
ポンプの下をくぐらせます。

- ④ エアモーターに攪拌羽根assyを取り付けます。攪拌軸の面取り部位置(右図参照)と六角穴付止めねじ位置を合わせ、付属の六角棒レンチ(平径3mm)で六角穴付止めねじをしっかりと締め付けてください。



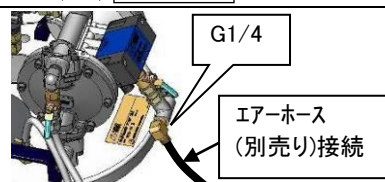
面取り部

攪拌軸



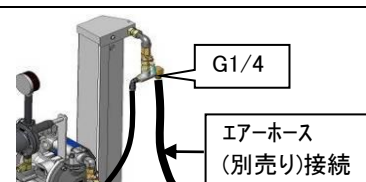
六角穴付止めねじ

- ⑤ 供給エア接続口にエアホース(別売り)を接続します。



G1/4

エアホース  
(別売り)接続

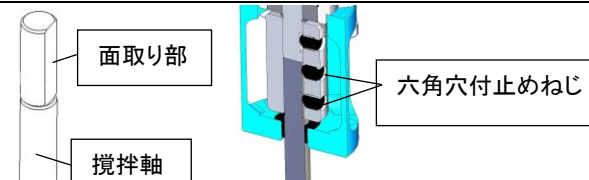
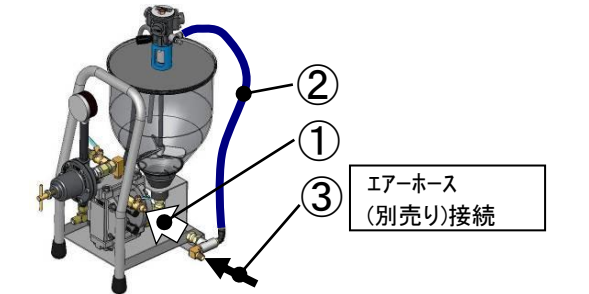


G1/4

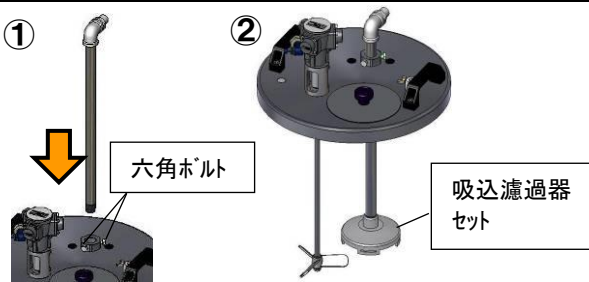
エアホース  
(別売り)接続

## AMM-722B

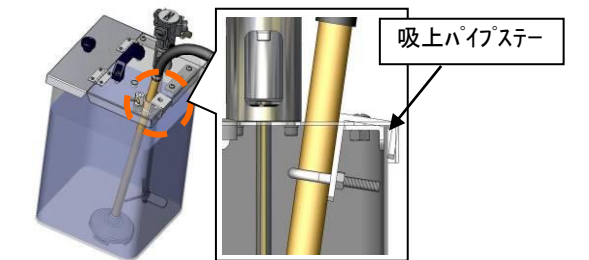
### 【HDP-705 への取付け】

<p>① エアーマーターに攪拌羽根assyを取り付けます。 攪拌軸の面取り位置(左図参照)と六角穴付止めねじ位置を合わせ、付属の六角棒レンチ(平径3mm)で六角穴付止めねじをしっかりと締め付けてください。</p>	
<p>② 攪拌機をホッパーにセットし、ポンプのエアー接続口に付属のジョイントassyを取付けます。</p>	
<p>③ ジョイントassyのエルボユニオンとエアーマーターを付属のウレタンチューブで接続します。</p>	
<p>④ 供給エアース接続口にエアース(別売り)を接続します。</p>	

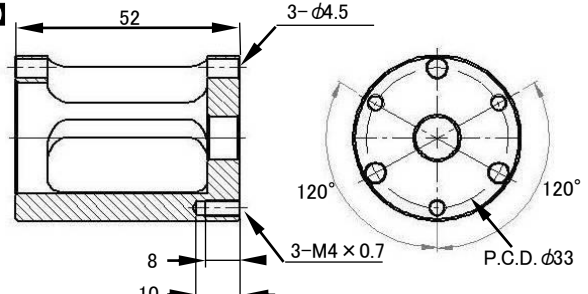
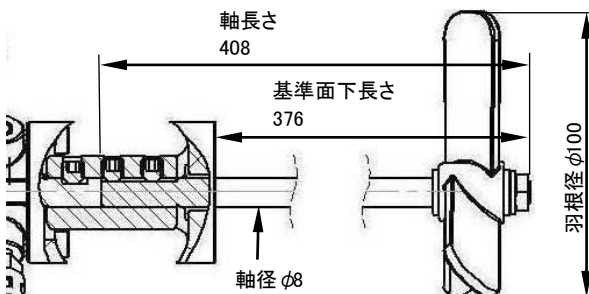
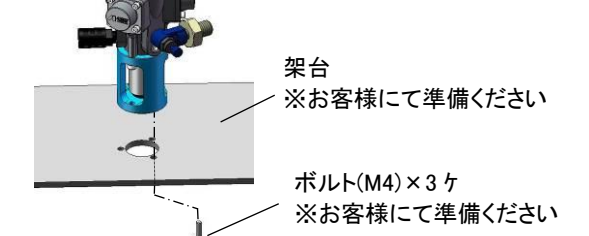
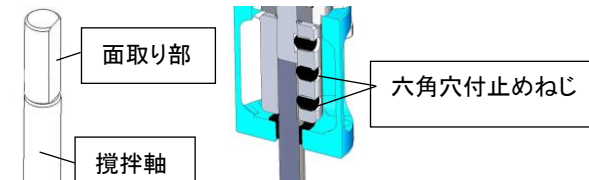
## AMM-723

<p>① 吸込濾過器セットを外した状態で吸上げパイプを差込み、六角ボルト×2ヶで任意の向き・高さに固定します。</p>	
<p>② 吸込濾過器セットを取付けます。</p>	

## AMM-724

<p>DPS-90E/-904E, DPS-120B/-1204B をご使用の場合は吸込みホースセットの「吸上げパイプステー」部を塗料缶にしっかりと固定してください。 その他の製品をご使用の場合は吸込ホースが攪拌流で動かぬ様、別途固定金具等を用意してください。</p>	
--	--

## AMM-731B

<p>【各部寸法】</p> 	
<p>① 【各部寸法】を参照し、攪拌機を設置する架台を準備してください ボルト(M4)×3ヶを用い、しっかりと固定してください。 ※ボルトはお客様にて準備ください。ボルト長は架台や座金類合計の厚み+7~8mmを目安に選定してください。</p>	
<p>② エアーマーターに攪拌羽根assyを取り付けます。 攪拌軸の面取り位置(右図参照)と六角穴付止めねじ位置を合わせ、付属の六角棒レンチ(平径3mm)で六角穴付止めねじをしっかりと締め付けてください。</p> <p>③ 供給エアース接続口にエアース(別売り)を接続します。 接続口口径: G1/4オス</p>	

## 5. 使用方法

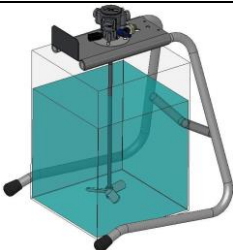
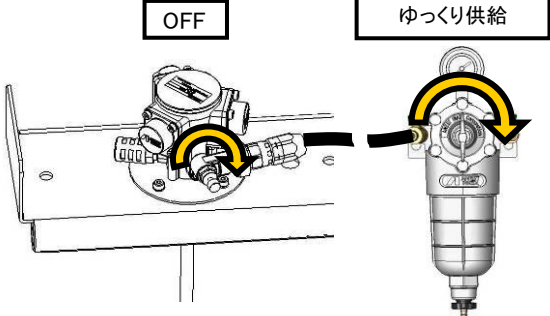
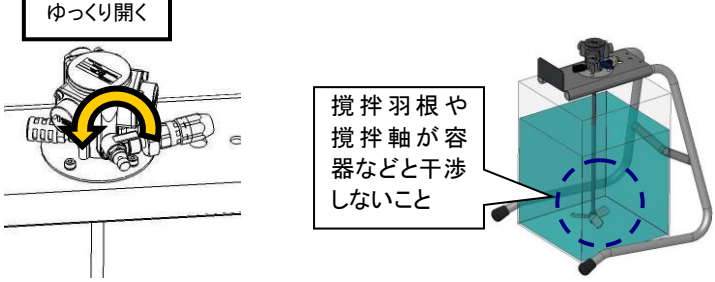


### 警告

- ・ 攪拌機のスPEEDコントローラを『閉』にしてからエアを供給してください。不意に攪拌機が回転し回転部分に身体が接触すると怪我をする可能性があります。
- ・ 回転中の攪拌羽根が容器や他の機器類に接触しないように注意してください。攪拌機が故障するばかりでなく、容器や周辺機器を破損することがあります。

### 重要

- ・ 配管する管内やエアホース内は一度清浄な空気を流し、ゴミ、水分等を除去した後、攪拌機に接続してください。配管内が汚れていると、エアモーター内にゴミ・錆などが入り、回転不良や寿命を短くする原因になります。
- ・ エアフィルター、エアドライアなどを通し、ゴミ、水分などを除去した清浄な供給エアを使用してください。供給エアが汚れていると、回転不良の原因となります。
- ・ 攪拌する塗料が少なくなってくると、エアモーターの回転が速くなるため塗料の残量にご注意ください。
- ・ 必要以上に回転数を高くないでください。高速回転で攪拌すると塗料中に空気を巻き込み、塗膜欠陥を招いたりエアモーターの異常磨耗により寿命を短くする原因になります。
- ・ 長時間の空運転は行わないでください。故障の原因となります。
- ・ ご購入後、初めてお使いになる場合は攪拌軸と攪拌羽根をシンナーなどで洗浄してください。洗浄せずに使用すると、防錆剤により塗装不良が発生する可能性があります。

<p>① <b>全機種共通</b> 容器(お客様にて準備ください)に塗料をいれて、攪拌機をセットしてください。 <b>AMM-722B</b> HDP-705のホッパーに塗料を入れて、攪拌機をセットしてください。</p>	 <p>※図は AMM-711 の例</p>
<p>② <b>全機種共通</b> スピードコントローラが閉じていることを確認しエアをゆっくりと供給してください。</p>	 <p>OFF      ゆっくり供給</p>
<p>③ <b>全機種共通</b> 攪拌軸の芯ブレや容器などとの干渉が無いことを確認しながらゆっくりとスピードコントローラを開き、攪拌機を必要な回転数に調整してください。</p>	 <p>ゆっくり開く</p> <p>攪拌羽根や攪拌軸が容器などと干渉しないこと</p>

**ワンポイント**

- ・回転速度は、150～250min<sup>-1</sup>程度が最適です。『回転数と液面の様子の例』を参考にして攪拌状態を確認してください。
- ・攪拌流は容器の下方方向に向っていますので、液表面全体がゆっくりと流動していれば底部は十分に攪拌されています。

**重要**

- ・攪拌状態は液体の性状により異なりますので、必ず沈殿などが無いことを実際に確認した上で回転数を確定してください。

● 回転数と液面の様子の例

容器内液流れのモデル

液面流動 渦 攪拌流

遅すぎる

100min<sup>-1</sup> 以下

・容器端部の流動が無い  
・軸周辺部しか液体が流動していない

最適

150～250min<sup>-1</sup>

・液面全体がゆっくりと流動する  
・軸周辺が渦で10-20mm凹む

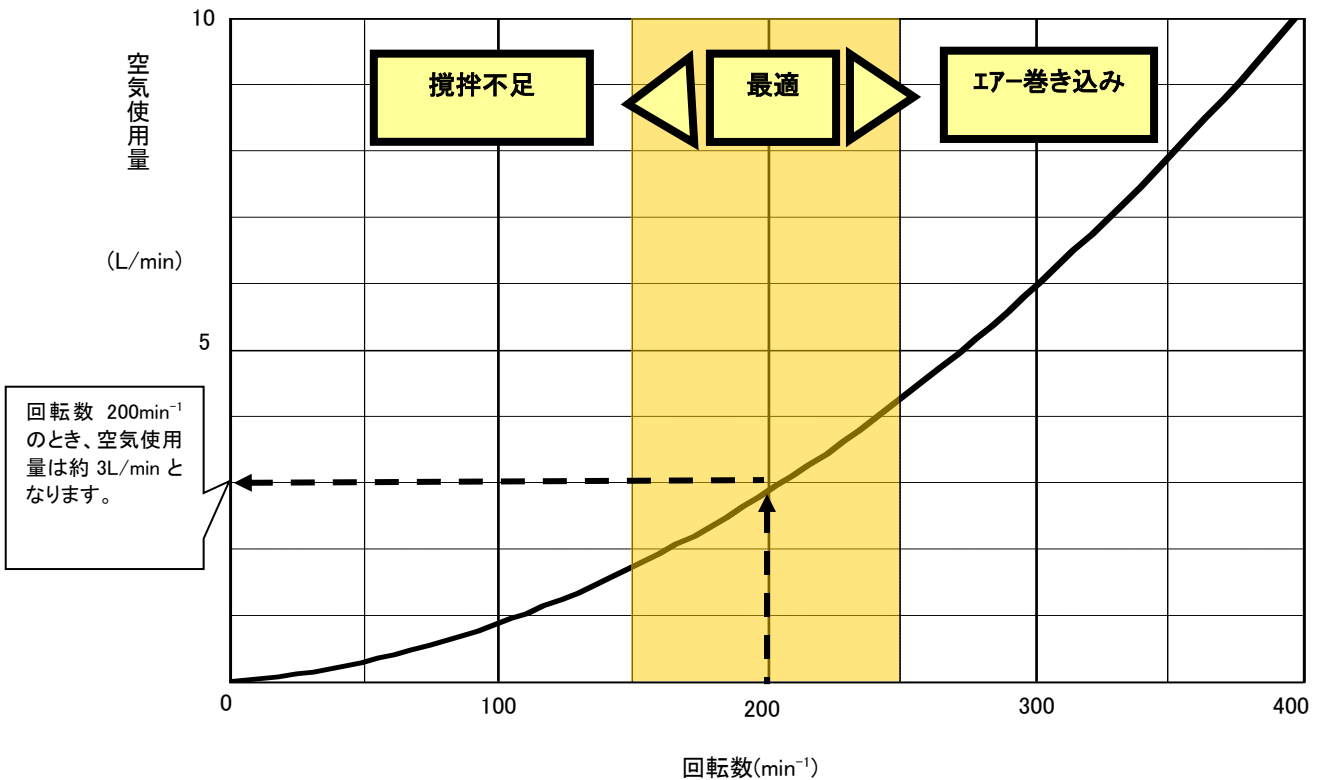
早すぎる

300min<sup>-1</sup> 以上

液面全体が激しく流動する  
・軸周辺が渦で30mm以上凹みエアーを巻き込む

※写真は樹脂塗装用メリック塗料(12.5sec/NK-2)の例

● 回転数と空気使用量





## 6. 故障の原因と対策

### 重要

☆印の処置は、お買い上げの販売店又は、お近くの当社支店、営業所、サービス会社にご依頼ください。  
正しい処置が行われない場合、十分な性能が発揮できなくなります。

現象	原因	対策
上蓋からエアが漏れる	上蓋には内圧抜き用のマフラーがあります。わずかなエア漏れは正常です。 長時間のご使用でエア漏れが増大し、攪拌作業に支障が生じた場合はオーバーホールをしてください。☆	
回転しない	1. スピードコントローラーが閉じている 2. 空気圧が低い 3. 錆の発生 4. 消耗品の磨耗 5. エアモーター部への異物混入 6. 回転部への塗料の固着	1. スピードコントローラーを開いてください。 2. 減圧弁の圧力を確認し、必要空気圧に設定してください。 3. 長時間休止した場合、エアに含まれる水分により錆が発生することがあります。グリス補給や、オーバーホールをしてください。☆ 4. 部品を交換してください。☆ 5. 分解整備をしてください。☆ 6. シンナーなどでは洗浄せず分解整備をしてください。☆ ベアリングや本体内部にシンナーが侵入し故障することがあります。
回転が遅い	1. 空気圧が低い 2. 過負荷による 3. マフラーの目詰まり	1. 減圧弁の圧力を調整し、必要空気圧に設定してください。 2. 塗料粘度が高すぎる(3P以上)場合は、エアモーター出力が過負荷となり回転が停止又は、低速回転となります。再度仕様を確認ください。 3. マフラーを交換してください。
回転が安定しない	1. 異物の混入 2. 攪拌軸、攪拌羽根の緩み	1. 分解整備をしてください。☆ 2. 六角穴付止めねじ、ナットの増し締めをしてください。

## 7. 点検と整備

### 重要

エアモーターは、正しく分解、組立がされない場合十分な性能が発揮できませんので『③全体のオーバーホール』については、販売店又は当社支店・営業所・サービス会社にご依頼ください。

No	時期	点検、整備内容
①	作業終了毎	攪拌軸・攪拌羽根の緩み、破損点検、洗浄 各部ボルト類の緩み点検
②	500時間毎	『■ 8. 分解と組立て 8-1シリンダの取り外し』を参照し、ピストン表面、シリンダ内面、ミニYパッキン表面にグリスを補給してください。
③	5000時間毎	全体のオーバーホール 『■ 8. 分解と組立て』を参照し消耗部品の点検、交換を行ってください。☆

## 8. 分解と組立て

- ・ 下記の手順に従って、分解を行ってください。また、組立は、原則として分解の逆の手順で行ってください。
- ・ 組立ての際、図中『※』の部品は表面全体にグリスを満遍なく塗布してください。

【推奨グリス】出光興産製 **ダフニーポリレックス NO2**

### 重要

- ・ 正しく分解、組立がされない場合十分な性能が発揮できませんので、販売店又は当社支店・営業所・サービス会社にご依頼ください。
- ・ 製品の改造は、絶対にしないでください。
- ・ 部品を交換する場合は、必ず当社純正部品を使用してください。  
十分な性能が発揮できないばかりか、故障の原因となります。
- ・ 分解・組立ては部品に傷をつけぬよう、ウエスなどの上で行なってください。

### 8-1 シリンダの取り外し

- ① 付属の六角棒スパナ(平径 2.5mm)で座金六角穴ボルトを外します。  
■組立時の座金六角穴ボルト締め付けトルク:0.63N・m
  - ② ピストン蓋とOリングを外します。
  - ③ シリンダとOリングを取り外します。
- ご使用の500時間毎にシリンダ内面、ピストン表面、シリンダ内面、ミニYパッキン表面にグリスを塗布してください。

### 重要

分解・組立ての際、シリンダの内面や内部のピストン、ミニYパッキンに傷をつけぬ様注意してください。故障の原因になります。

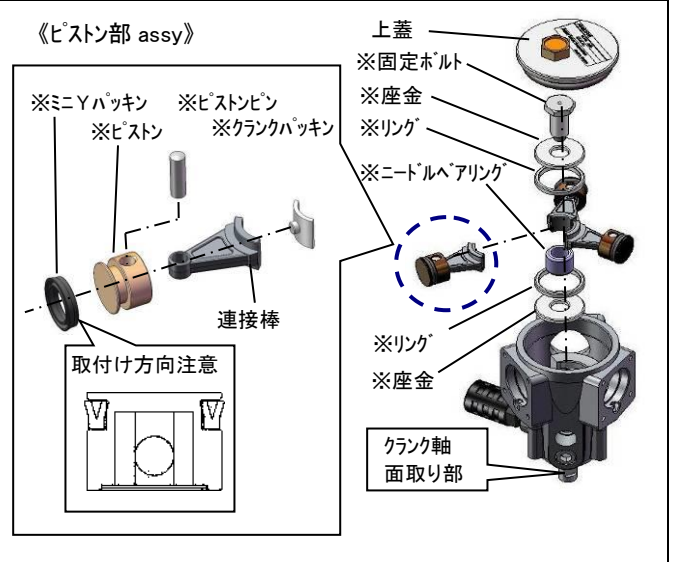


### 8-2 ピストン、ミニYパッキンの取り外し

- ① 上蓋を取り外します。組立の際には上蓋のねじ部に低強度接着剤を塗布してください。  
【推奨接着剤】ロックタイト#567 低強度接着剤
- ② クランク軸の面取り部(右図参照)にスパナ(6mm)を掛け、固定ボルトを緩めます。  
■組立時の固定ボルト締め付けトルク:4.0N・m
- ③ 座金、リングの順に取り外し、ピストン部assyとニードルベアリングを取り外します。最後にリング、座金を取り外します。  
➢ ③で取り外したピストン部assyを分解します。
- ④ はじめにクランクパッキンを取り外します。
- ⑤ ピストンピンを抜き取り、ピストンを取り外します。
- ⑥ ピストンからミニYパッキンを取り外します。

#### 重要

- ・ミニYパッキンの取り外しの際は鋭利な工具を使用しないでください。パッキンの破損、損傷による故障の原因になります。
- ・ミニYパッキンの取付け方向に注意してください(右図参照)。取付け方向を間違えますと故障の原因になります。

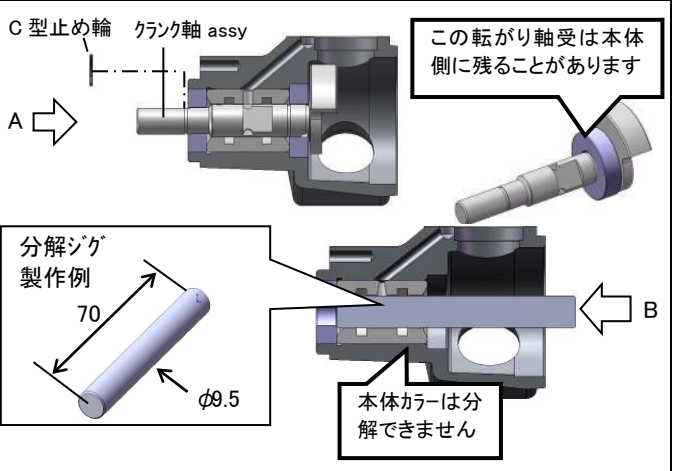


### 8-3 クランク軸、転がり軸受の分解

- ① C型止め輪を外し、『A』の方向からプラスチックハンマーなどでクランク軸をたたいてクランク軸を抜き取ります。  
➢ クランク軸 assy に取り付けられた転がり軸受は本体側に残る場合がありますが、異常ではありません。
- ② 右図を参照し分解ジグを作成してください。
- ③ 図の『B』の方向からジグを差込み、プラスチックハンマーなどでたたいて転がり軸受を取り外します。  
➢ 本体assy内部の本体カラー(圧入された部品)は分解できません。交換が必要な場合は本体assy交換となります。

#### 重要

- ・分解の際、クランク軸assy表面、本体カラー内面に傷を付けぬ様注意してください。故障の原因になります。
- ・転がり軸受を外した場合は、組立時に必ず部品交換してください。分解時に規定外のストレスが掛かるため継続使用はできません。

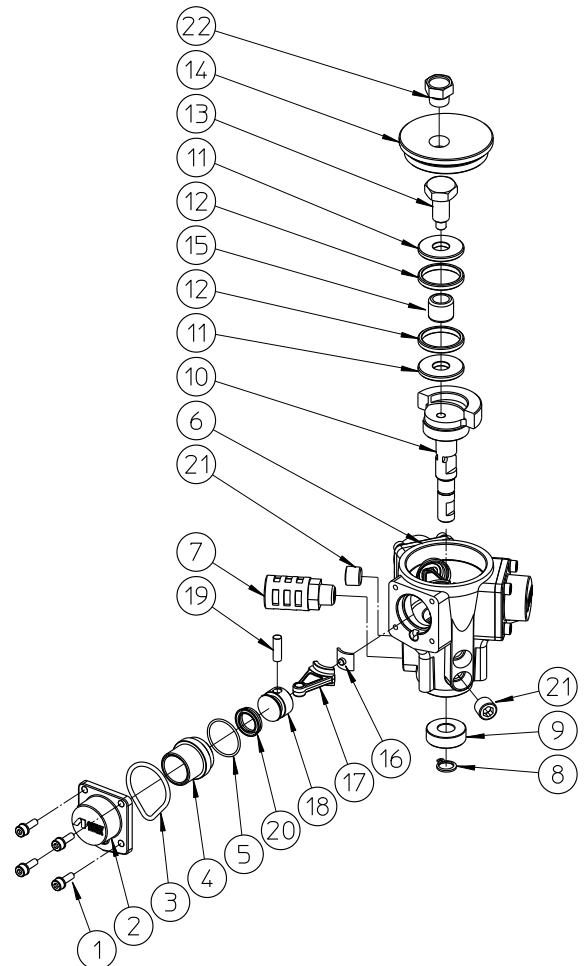


## 9. 構成部品

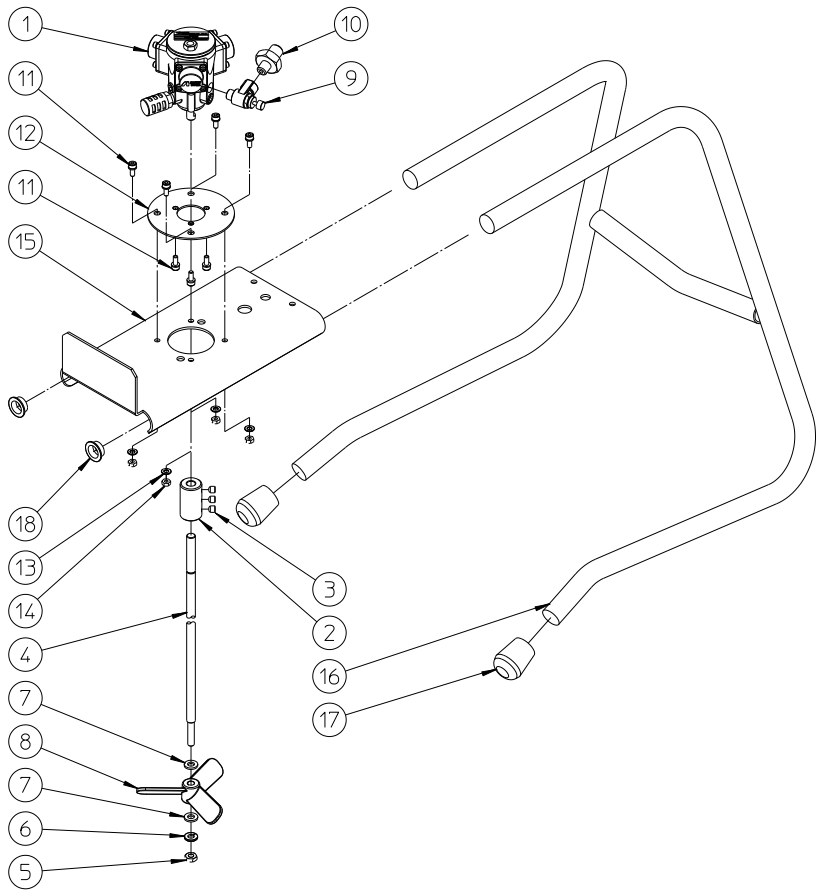
ご注文の際は製品形式をご指定の上、部品 NO.、名称をご連絡ください。  
☆印の部品は消耗品です。

#### AM-7B エアーマーター

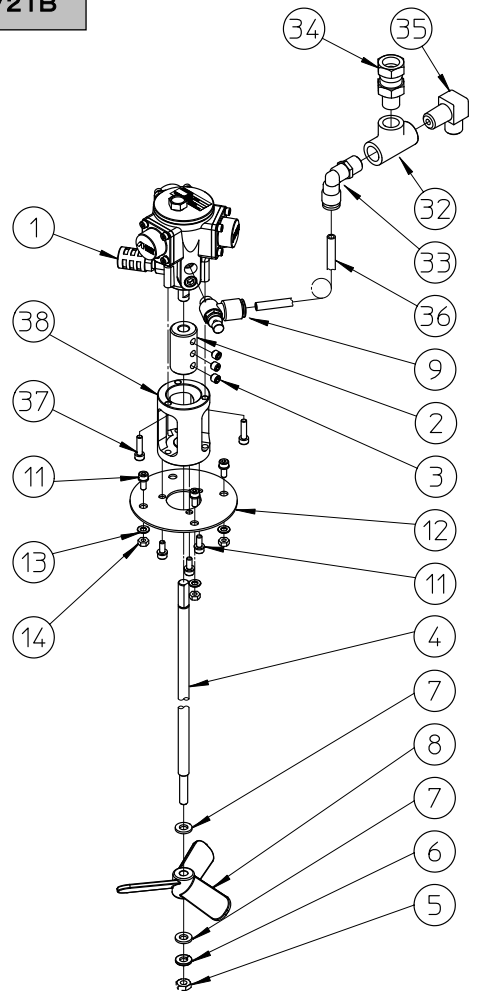
消耗品	No.	品名	備考	個数
	1	座金六角穴ボルト	M3×L10	12
	2	ピストン蓋		3
☆	3	Oリング	S24	3
☆	4	シリンダ		3
☆	5	Oリング	SS160	3
	6	本体 assy		1
☆	7	エアーマフラー	1/8	1
☆	8	C型止め輪		1
☆	9	転がり軸受		1
☆	10	クランク軸 assy		1
	11	座金		2
	12	リング		2
	13	固定ボルト		1
	14	上蓋		1
☆	15	ニードルベアリング		1
☆	16	クランクパッキンセット(3 ケット)		1
	17	連結棒		3
☆	18	ピストン		3
	19	ピストンピン		3
☆	20	パッキンセット(ミニYパッキン×3 ケット)		1
	21	六角穴付プラグ	1/8	2
☆	22	エアーマフラー	1/8	1



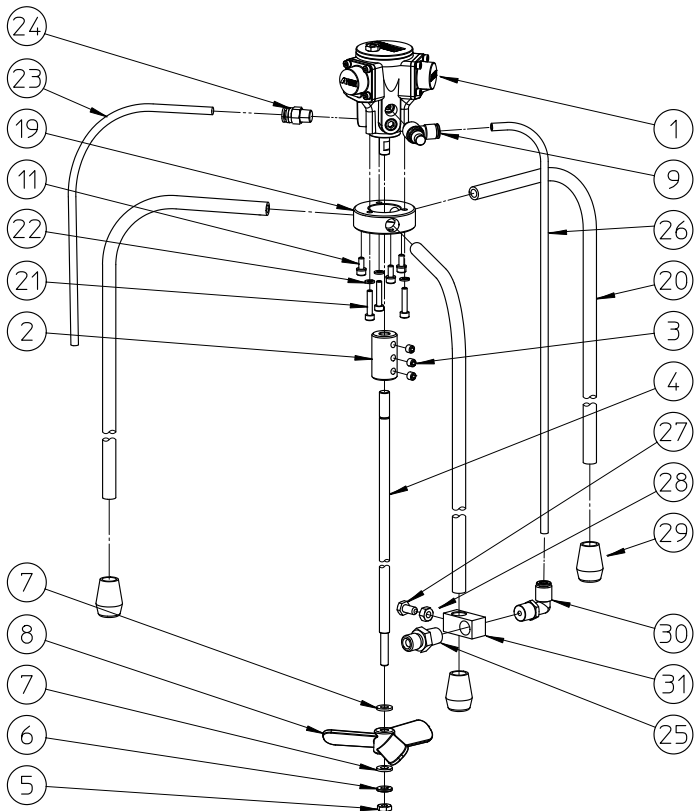
**AMM-711**



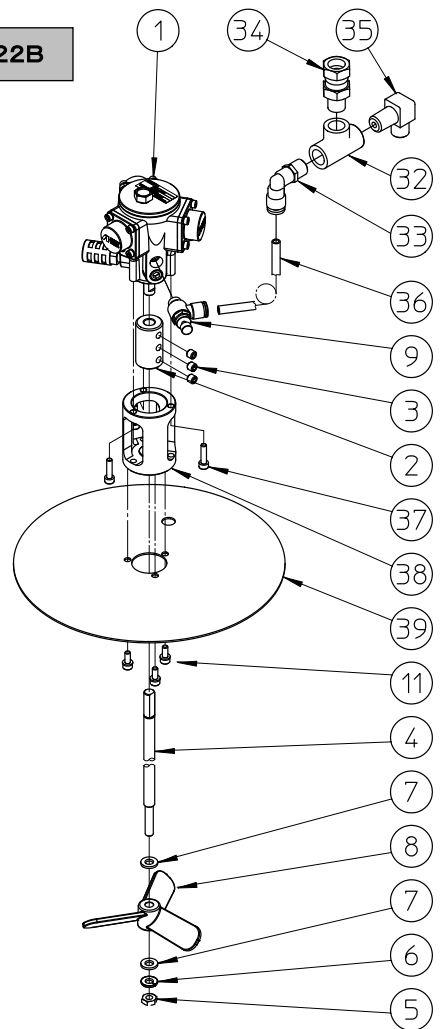
**AMM-721B**



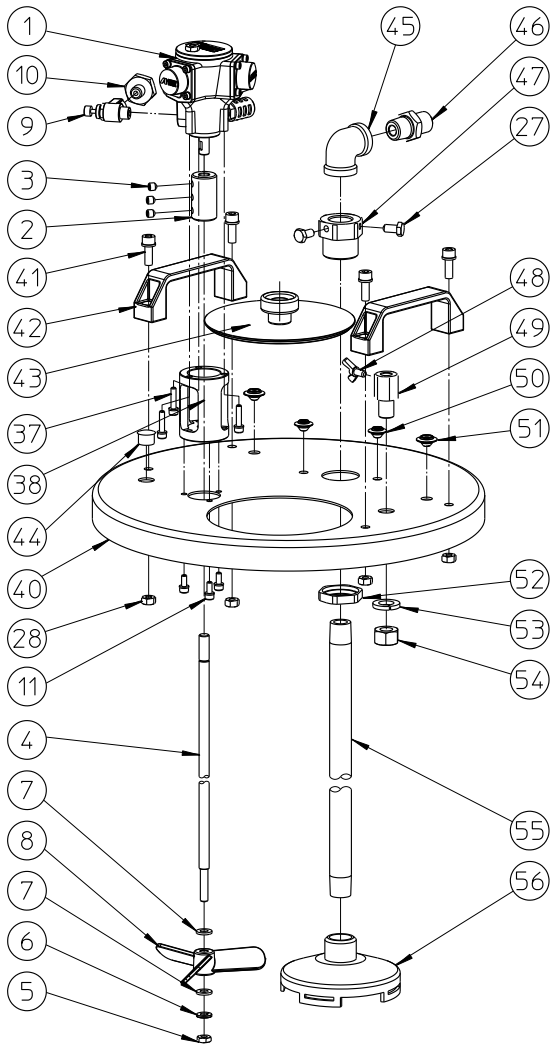
**AMM-712**



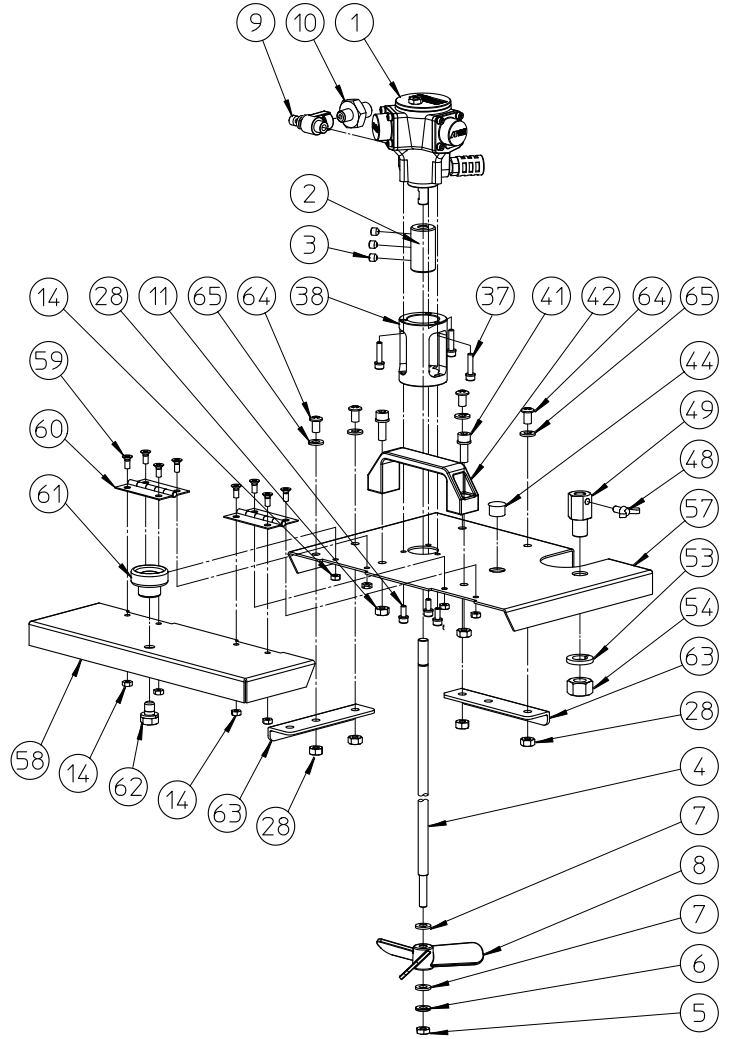
**AMM-722B**



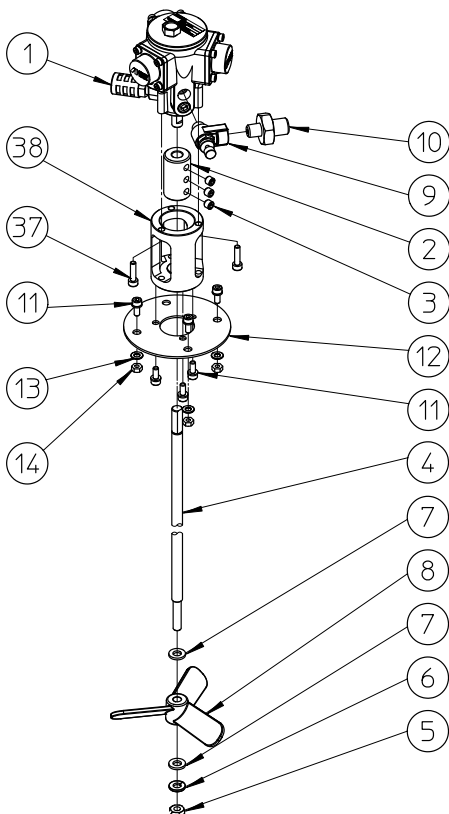
AMM-723



AMM-724



AMM-731B



■ 塗料攪拌機

No.	品名	備考	AMM 711	AMM 712	AMM 721B	AMM 722B	AMM 723	AMM 724	AMM 731B
1	エアモーター	AM-7B	1	1	1	1	1	1	1
2	軸継手		1	1	1	1	1	1	1
3	六角穴付止めねじ	M6×L6	3	3	3	3	3	3	3
4	攪拌軸	各型式で長さが異なります	1	1	1	1	1	1	1
5	六角ナット	M6, SUS	1	1	1	1	1	1	1
6	ばね座金	M6, SUS	1	1	1	1	1	1	1
7	平座金	M6, SUS	2	2	2	2	2	2	2
8	攪拌羽根	POM	1	1	1	1	1	1	1
9	スピードコントローラ	各型式で仕様が異なります	1	1	1	1	1	1	1
10	異径アダプタ	R1/8×G1/4	1				1	1	1
11	座金六角穴ボルト	M4×L10	7	3	7	3	3	3	7
12	プレート		1		1				1
13	平座金	M4用	4		4				4
14	六角ナット	M4	4		4			8	4
15	ベース		1						
16	スタンド		1						
17	パイプ型ゴム足		2						
18	防塵キャップ		2						
19	ベース			1					
20	スタンド			3					
21	六角穴付ボルト	M4×L20		3					
22	ばね座金	M4用		3					
23	ウレタンチューブ	φ6×L350		1					
24	ハーフユニオン	R1/8×φ6		1					
25	ジョイント	R1/4×G1/4		1					
26	ウレタンチューブ	φ6×L400		1					
27	六角ボルト	M6×L16		1			2		
28	六角ナット	M6		1			4	6	
29	パイプ用ゴム足			3					
30	エルボユニオン	R1/4×φ6		1					
31	バルブベース			1					
32	チー	1/4			1	1			
33	エルボユニオン	1/4×φ6			1	1			
34	オスメスユニオン	R1/4×G1/4			1	1			
35	90°エルボ	R1/4×G1/4			1	1			
36	ウレタンチューブ	φ6×L600			1	1			
37	六角穴付ボルト	M4×L16			3	3	3	3	3
38	モーターベース assy				1	1	1	1	1
39	蓋					1			
40	容器蓋						1		
41	座金六角穴ボルト	M6×L16					4	2	
42	取手						2	1	
43	補給口蓋セット						1		
44	防塵キャップ	φ12.7用					1	1	
45	エルボ	3/8					1		
46	ジョイント	R3/8×G3/8					1		
47	パイプホルダー						1		
48	蝶ボルト						1	1	
49	ドレンパイプガイド						1	1	
50	防塵キャップ	φ7用					2		
51	防塵キャップ	φ9用					2		
52	ナット						1		
53	ばね座金	M12用					1	1	
54	六角ナット	M12					1	1	
55	吸上げパイプ						1		
56	吸込濾過器セット						1		
57	蓋(1)							1	
58	蓋(2)							1	
59	十字穴付皿小ねじ	M4×L8						8	
60	平蝶番							2	
61	ツマミ							1	
62	座金組込ボルト	M8×L12						1	
63	補強板							2	
64	なべ小ねじ	M6×L10						4	
65	ばね座金	M6						4	

## ■ 10. 保証と修理サービス

### 10-1 保証について

#### 保証書(保証規定)

お買上げの商品を本取扱説明書にしたがって、正常のご使用状態で万一故障が起きました時は、本保証書の記載内容により無償修理いたします。

形式	AMM-711/-712/-721B/-722B/-723/-724/-731B	品名	塗料攪拌機
お客様	御社名		
	お名前		
	ご住所 〒□□□-□□□□		
保証期間	TEL( ) -	FAX( ) -	
	お買上げ日 年 月 日 から 「1年間」を保証期間とします。		
販売店	販売店名		
	住所 〒□□□-□□□□		
	TEL( ) -	FAX( ) -	

#### ◇ 無償保証を受けるための条件および手続き

- (1) 本保証書をご提示の上、お買上げの販売店、または当社支店・営業所・サービス会社にご依頼ください。
- (2) 本保証書は日本国内においてのみ有効です。

This warranty is valid only in Japan

※本製品の故障または不具合に伴う生産補償、営業補償など二次損失に対する補償はいたしませんのでご了承願います。

#### ◇ 次の場合は保証期間内でもお客様のご負担(有償)になります。

- (1) 本保証書のご提示がない場合。
- (2) 本保証書にお名前、お買上げ日、販売店名の記載がない場合あるいは字句等を書換えられている場合。
- (3) 取扱上の不注意・取扱説明書の記載事項を守られなかったことによる故障および損傷。
- (4) 消耗品の交換・修理。
- (5) 指定外の動力源(電圧、周波数、燃料他)、又は天災、地変(火災、地震、水害、塩害、落雷、公害など)による故障および損傷。
- (6) 純正部品以外の部品が使用されている場合。
- (7) 当社指定の修理店以外による修理がなされている場合。

#### ◇ 法的責任

本保証書は本書に明示した期間、条件のもとにおいて、無償修理をお約束できるものです。

従って、本保証書によってお客様の法律上の権利を制限するものではありませんので、保証期間経過後の修理等、またご不明の点はお買上げの販売店または当社支店・営業所までお問い合わせください。

#### ◇ 保証書の保管

- 「保証書」は、内容をよくお読みになったうえで、「お客様のお名前・ご住所」、「お買上げ日」、「販売店」など、必要事項については、誠に恐縮ですがお客様でご記入して頂き、納品書とともに大切に保管して下さるようお願いいたします。
- 本保証書は紛失されても再発行致しませんので、大切に保管してください。


### 10-2 修理とサービスについて

修理を依頼されるときには

- 修理にはお買上げの販売店または当社支店・営業所・サービス会社にご相談ください。  
この時お買上げの商品の形式名、およびお買上げの時期をお知らせください。
- 保証期間経過後の修理は、修理により機能が維持できる場合、お客様のご要望により有料にて修理いたします。
- 詳しくはお買上げの販売店にご相談ください。
- ◆ 製品に関するお問い合わせ、ご意見・ご希望などございましたら、当社お客様相談室まで御連絡ください。

お問い合わせ先

➤ 電話でのお問い合わせ

 0800-100-1926

・受付時間：8:45~12:10/13:00~17:30  
但し、土日・祝日・弊社指定休日を除く。

➤ メールでのお問い合わせ

<https://www.anest-iwata.co.jp>

各種お問い合わせ先は変更する場合がございますので、最新のお問い合わせ先につきましては当社ホームページをご覧ください。

アネスト岩田ホームページ  
<https://www.anest-iwata.co.jp>

# Instruction manual

## ■ Agitator

*Mazeco*

**AMM-711**

**AMM-712**

**AMM-721B**

**AMM-722B**

**AMM-723**

**AMM-724**

**AMM-731B**

This instruction manual contains **IMPORTANT WARNINGS, CAUTIONS and INSTRUCTIONS**.  
Read and understand this instruction manual before use and retain for reference.

## ■ Important information - Safety precautions

- Equipment in this instruction manual is exclusively for coating purposes. Do not use for other purposes.
- Read and understand this instruction manual. The operator shall fully understand the requirements stated within the instruction manual including important warnings, cautions, operation and correct handling.
- Incorrect operation or mishandling can cause serious bodily, death, fire or explosion.





Please keep this instruction manual carefully in the place that you can confirm immediately.




### ● Safety precautions

- The safety precautions in this instruction manual describe the minimum necessary information. Be sure to follow national and local regulations on fire prevention, electricity and safety as well as your own corporate regulations.
- Pay special attention to sections shown with the symbols below. The explanations of the symbols are as follows.

### ● Warning and caution

 <b>WARNING</b>	This symbol indicates that a <b>potentially hazardous situation may result in serious injury or death if not followed.</b>
 <b>CAUTION</b>	This symbol indicates that a <b>potentially hazardous situation may result in minor or moderate injury or death if not followed.</b>

### ● Type of symbols

	This symbol indicates <b>you must use caution.</b> Explanation will be given near symbol.
	This symbol indicates <b>warning may cause physical harm.</b> Explanation will be given near symbol.
	This symbol indicates <b>recommendations or requirements.</b> Explanation will be given near symbol.

※ We shall not be responsible for any injury or damage caused by disregard of warnings, cautions or instructions.

### ● Notes

<b>Important</b>	This symbol indicates important information needed to achieve full performance and function of the equipment.
<b>Hint !</b>	This symbol indicates useful knowledge and advice.



**■ Contents**

**Important information-safety precautions**

1. Safety precautions . . . . . 15

2. Check the products . . . . . 16

3. Specifications . . . . . 16

4. Assembling and installing . . . . . 17-18

5. How to use . . . . . 19-20

6. Causes and remedies of troubles . . . . . 21

7. Inspection and maintenance . . . . . 21

8. Disassembly and assembly . . . . . 21-22

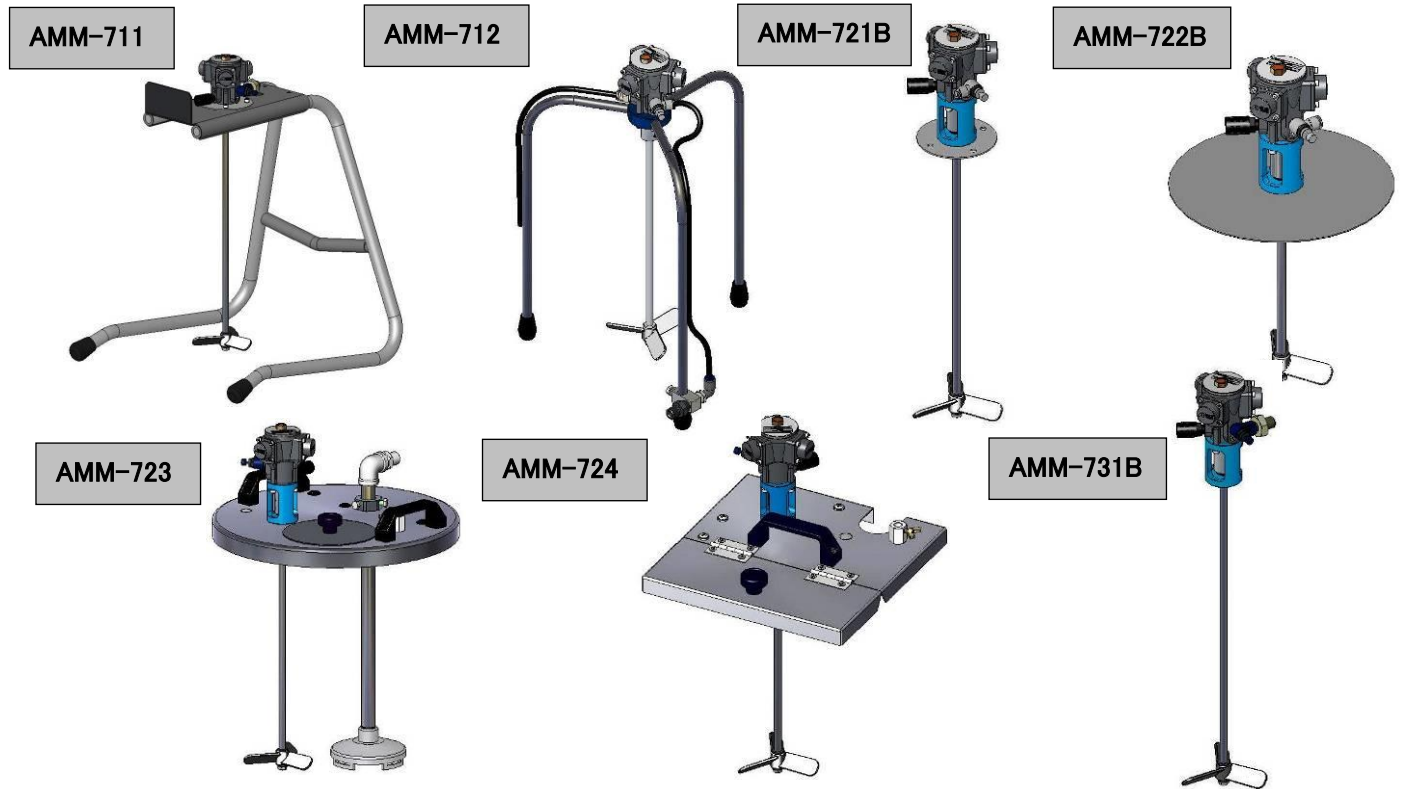
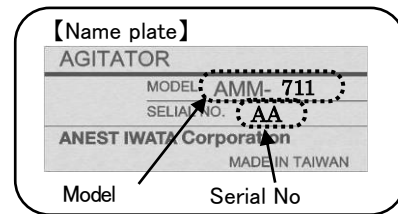
9. Parts list . . . . . 22-25

**■ 1. Safety precautions**

	<b>WARNING</b>	
<b><u>Wear protective cover</u></b>		
<ul style="list-style-type: none"> <li>During using the product, be sure to wear protective cover such as glasses, mask or gloves to avoid serious injury caused by paints or solvents which might enter your eyes or you might inhale.</li> </ul>		
<b><u>Be careful about ventilation</u></b>		
<ul style="list-style-type: none"> <li>Use it in well-ventilated place. Painting or cleaning in a narrow place with insufficient ventilation can cause organic solvent intoxication by sprayed mist of paint or volatile solvent.</li> <li>If you feel any abnormality during operation, consult a medical doctor immediately.</li> </ul>		
<b><u>Prohibit of contact</u></b>		
<ul style="list-style-type: none"> <li>Never touch turning sections such as shaft and blade of agitator. If done, your may get entangled, resulting in injury.</li> </ul>		
<b><u>Check before operation</u></b>		
<ul style="list-style-type: none"> <li>Before operation, check if each section is fixed firmly or adjustments are correct, and start the operation. If fitting or adjustment is inadequate, it can cause insufficient agitating effect, and pose danger by removed parts flying.</li> </ul>		
<b><u>Caution for cleaning, disassembling and maintenance</u></b>		
<ul style="list-style-type: none"> <li>Before cleaning, disassembling or maintenance work, be sure to remove air pressure inside of the product and piping, and check there is no pressure remained in the product and piping. If air pressure is remained, malfunction occurs, causing bodily injure.</li> </ul>		
<b><u>Limit of operation</u></b>		
<ul style="list-style-type: none"> <li>Never use the product other than the purpose paint agitating. Otherwise,it can cause bodily injury or property damage owing to breakage,etc.of the product.</li> </ul>		
<b><u>Limit of fluid to be used</u></b>		
<ul style="list-style-type: none"> <li>Do not use it for food products. As this product's parts are not suitable for food products, foreign matter entering through parts can cause health problems.</li> </ul>		
<b><u>Maximum working pressure</u></b>		
<ul style="list-style-type: none"> <li>Be sure to establish the supplying air pressure with less than maximum pressure of <b>0.5MPa</b>. If operated with more than the maximum pressure, it can cause bodily injury or property damage owing to breakage, etc. of the product.</li> </ul>		
<b><u>Keep away from origins of explosions or fires</u></b>		
<ul style="list-style-type: none"> <li>Never use near sparks or open fire. Especially the following will cause fire.</li> <li>Open flames such as cigarettes, pipes.</li> <li>Electric goods such as stoves, lamps or heaters.</li> </ul>		
<b>Important</b>		
<ul style="list-style-type: none"> <li>Before use, read this instruction manual and the instruction manual of the products( paint pump etc.)to use together well.</li> <li>Never alter the equipment.</li> <li>When you replace parts, be sure to use our genuine parts. If not done, it can cause insufficient performance or failure.</li> <li>Install or keep the agitator free of rain or splashes. If not done, it can cause the agitator failure.</li> <li>Use clean air filtered through dryer and filter (less than 50 microns). If not done, it can cause the agitator failure.</li> </ul>		

## 2. Check the products

- Check to make sure the products are as ordered, and they have not been distorted or damaged during transportation.
- If there is some damage or something is lost during transportation, do not use the product, and contact the shop which sold it to you.



List of accessories: Check if accessories are included.

Name of parts	AMM-711	AMM-712	AMM-721B	AMM-722B	AMM-723	AMM-724	AMM-731B
Hex bar spanner (wrench flat 2.5mm)	1	1	1	1	1	1	1
Hex bar spanner (wrench flat 3mm)	1	1	1	1	1	1	1
Mixing blade assy* <sup>1</sup> (with screws x3pcs)	*2	*2	1	1	1	1	1
Joint assy			1	1			
Urethane tube ( $\phi 6 \times L600$ )			1	1			
Hex socket head bolt(M4xL10) + Nut(M4) +Washer(M4)			4pcs each				
Instruction manual	1	1	1	1	1	1	1

\*1: Length is different in each model.

\*2: Incorporated in a product.

## 3. Specifications

Model	AMM-711	AMM-712	AMM-721B	AMM-722B	AMM-723	AMM-724	AMM-731B
Type	Stand type	Stand type	For DPS-902 /90L	For HDP-705	Lid type (Round)	Lid type (Square)	For device sets
Dimensions (whl) [mm]	357x469 x369	280x416 x260	80x450 x94	200x325 x200	312x450 x312	250x450 x251	97x500 x70
Mixing shaft dia. x length [mm]	$\phi 8 \times 358$	$\phi 8 \times 308$	$\phi 8 \times 358$	$\phi 8 \times 233$	$\phi 8 \times 358$	$\phi 8 \times 358$	$\phi 8 \times 408$
Mass [kg]	2.7	2.7	1.0	1.1	3.5	2.9	0.8
Air inlet	G1/4B	G1/4B	G1/4B	G1/4B	G1/4B	G1/4B	G1/4B
Air motor model	AM-7						
A rotary speed control unit	Speed controller						
Environmental temperature	5-40 [°C]						
Max. operating air pressure	0.1-0.5 [MPa]						
Available liquid viscosity	Les than 100 [sec/NK-2] (3P)						
Available number of revolutions	Less than 500 [min <sup>-1</sup> ]						

## 4. Assembling and installing

### WARNING

- Securely connect hose to avoid leaks and looseness. If hose is disconnected during operation, hazardous hose movement and paint ejection will cause severe bodily injury.
- Securely ground agitator, work piece and containers containing paint or solvent. Insufficient grounding will cause explosion or fire by spark of static electricity.
- Perform assembling and the setting after stopping supply air. Agitator turns suddenly and may roll up your hand.
- Install the mixing blade assy surely.  
Not only the mixing effect that is enough if installation is incomplete is not provided, the part which came off is scattered and is dangerous at all.



### Important

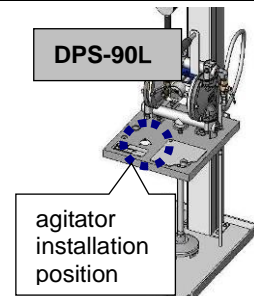
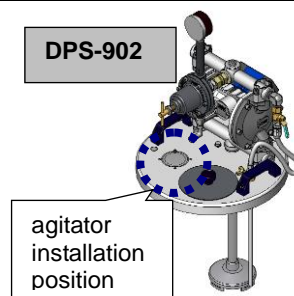
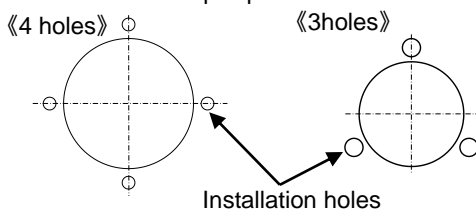
- Install or keep the agitator free of rain or splashes. If not done, it can cause agitator failure.
- Install the agitator in the horizontal place.
- Wash the mixing shaft and the mixing blade regularly.

### Hint!

【Recommended air hose】 : EAHU-6 (An urethane hose with earthed line)

### AMM-721B

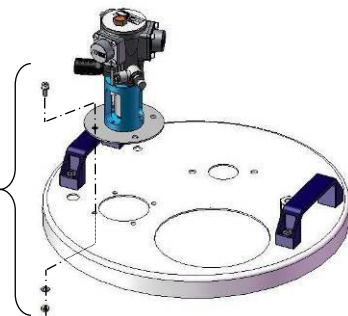
There are two kinds of agitator installation holes of DPS-902E/90LE (four holes and each three holes). Please confirm either of pumps used.



- The agitator is installed in the pump referring to the figure below. DPS-902E/90LE is common to the installation method. Figure is an example of DPS-902E. The display of a pump and other parts is omitted.

#### In case of 4 holes

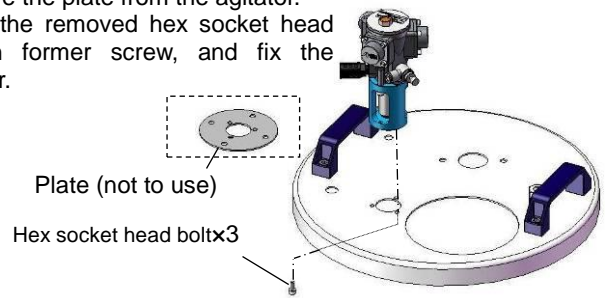
Fix the agitator with bolt, washer and nut of the attachment.



【attachment】  
Hex socket head boltx4  
Washerx4  
Nutx4

#### In case of 3 holes

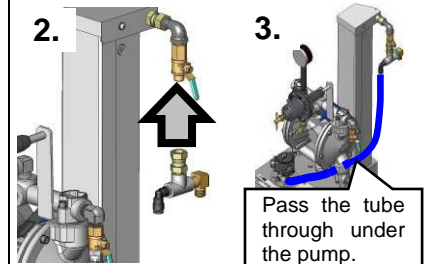
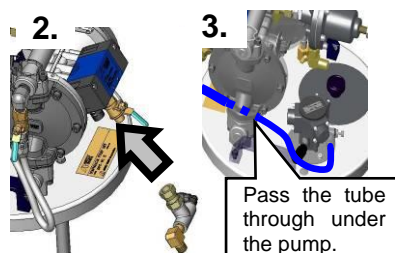
Remove the plate from the agitator. Install the removed hex socket head bolt in former screw, and fix the agitator.



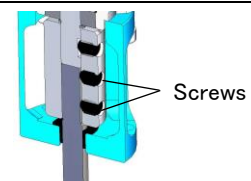
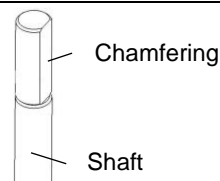
#### Installed with DPS-902

#### Installed with DPS-90L

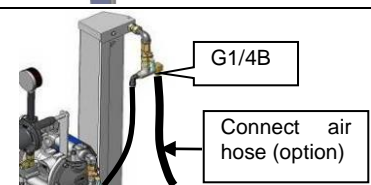
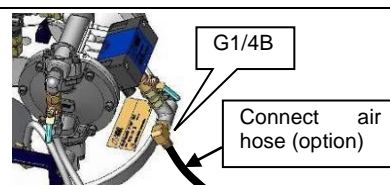
- Install joint assy to the air connection port of the paint pump.
- Connect a supplied urethane tube to elbow union of the joint assy and the air motor.



- Install mixing blade assy to the air motor.  
After positions of chamfer on the shaft (refer to right figure) and the hex socket head bolts are aligned, tighten screw firmly with the supplied hex bar spanner (a flat diameter of 3mm).



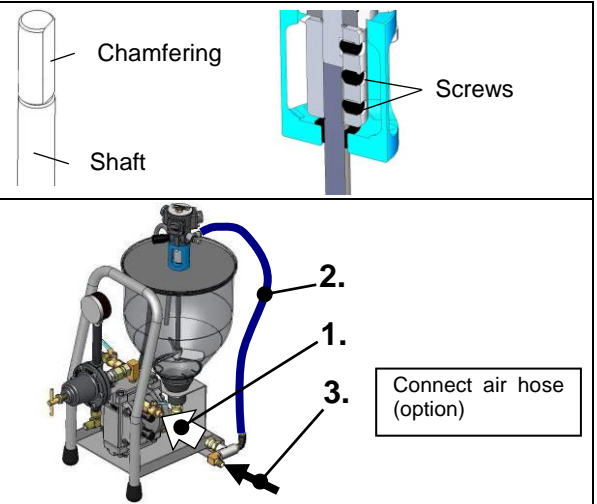
- Connect an air hose (option) to the air supplying connection port. (connection G1/4B)



## AMM-722B

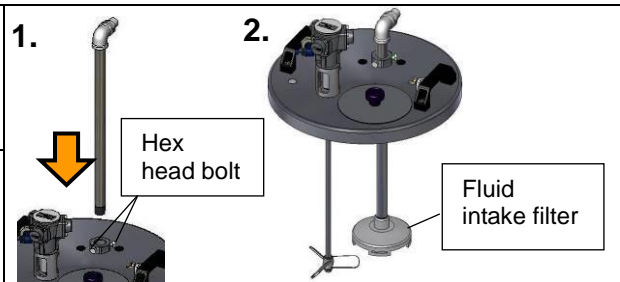
**【Mount to HDP-705】**

1. Install mixing blade assy to the air motor.  
After positions of chamfer on the shaft (refer to right figure) and the hex socket head bolts are aligned, tighten screw firmly with the supplied hex bar spanner (a flat diameter of 3mm).
2. Install joint assy to the air connection port of the paint pump after the agitator is set to the hopper.
3. Connect a supplied urethane tube to elbow union of the joint assy and the air motor.
4. Connect an air hose (option) to the air supplying connection port. (connection G1/4B)



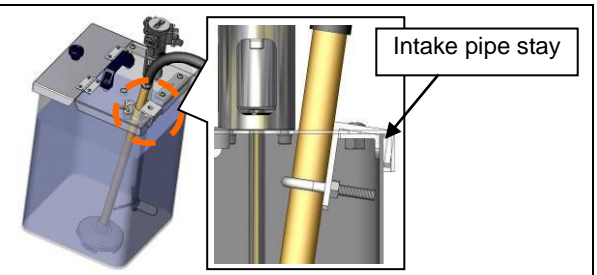
## AMM-723

1. Remove fluid intake filter from suction pipe and insert from upside.
2. Secure the suction pipe with two (2) bolts at optional position and connect removed fluid intake filter back.



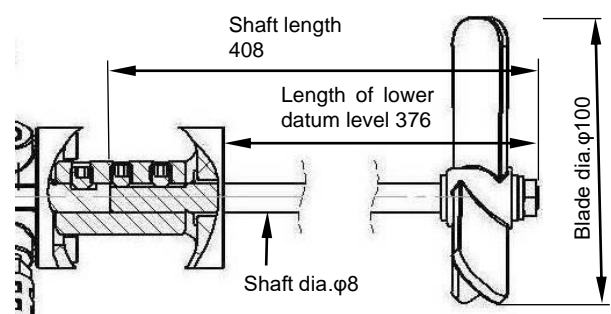
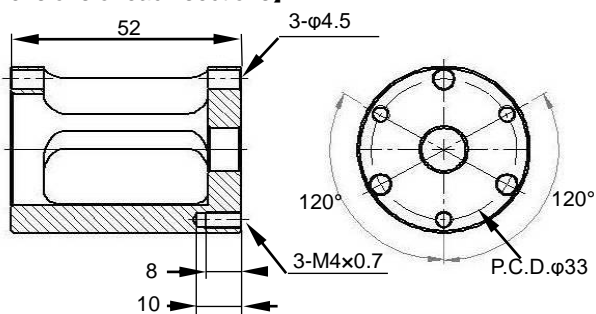
## AMM-724

When using AMM-724 with DPS-90E/-904E/120B/-1204B, secure suction hose set onto edge of paint can by using suction pipe stay. In case of other pumps, secure its suction hose by using any plate to avoid touching the suction hose and mixing blade.

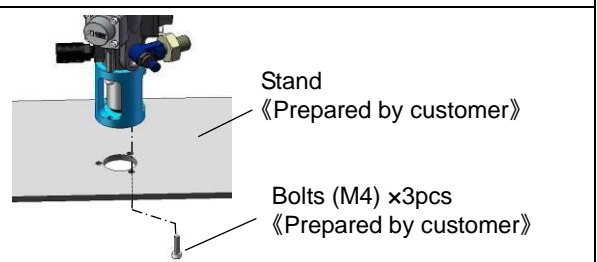


## AMM-731B

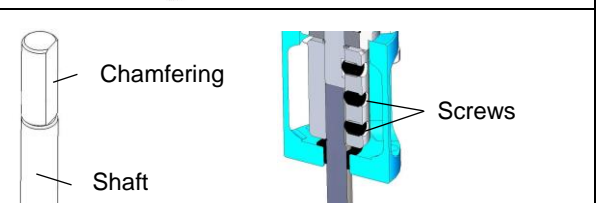
**【Dimensions of each sections】**



1. Refer to **【Dimensions of each sections】** and prepare a stand for installing the agitator.  
Fix the agitator to stand firmly using 3 bolts (M4).  
• The bolts should be prepared by the customer.  
Select the bolts which have length as a guideline as follows:  
Thickness of the stand sheet and washer, etc. plus 7~8mm



2. Install mixing blade assy to the air motor.  
After positions of chamfer on the shaft (refer to right figure) and the hex socket head bolts are aligned, tighten screw firmly with the supplied hex bar spanner (a flat diameter of 3mm).
3. Connect an air hose (option) to the air supplying connection port. (connection G1/4B)



## 5. How to use



### WARNING

- Be sure to close speed controller before supplying air.  
If it is not done, the agitator can be suddenly rotated and you may touch the turning section, resulting in injury.
- Be careful that the turning agitating blade never contacts a container or any other equipment.  
If done, it may cause to damage not only to the agitator but also container or peripheral equipment.

### Important

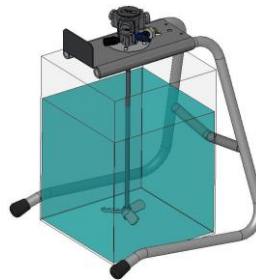
- Connect a pipe or an air hose to the agitator, after clean air is flown into such pipe or air hose to remove any dust or water in those. If inside of pipe or hose gets dirty, dust or rust enters into the air motor, causing failure of rotation or short of life.
- Use clean air after dust or water in air is removed through air filter, air dryer, etc.  
If air is dirty, it can cause failure of rotation.
- When paint to be agitated becomes less volume, speed of air motor rotation is increased.  
Be careful for the amount of paint remaining.
- Do not increase number of rotations more than necessary.  
When the agitator is rotated at high speed, air is involved in paint, causing failure of paint film and abnormal wearing of air motor, resulting in short life.
- Do not idle the agitator for a long time, otherwise it can cause damage to the agitator.  
For the first use after purchasing the agitator, clean the agitating shaft and blades with thinner, etc.  
If not, it can cause failure of painting quality due to anti-corrosive agent.

#### 1. Common for all models

Put paint in a container (prepared by customer) and set up the agitator.

##### AMM-722

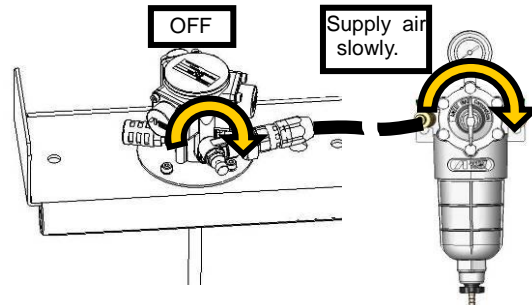
Put paint in the hopper (HDP-705) and set up the agitator.



➤ Fig. is example of AMM-711

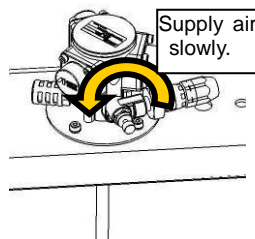
#### 2. Common for all models

Check if the speed controller is closed. After that, supply air into air motor slowly.

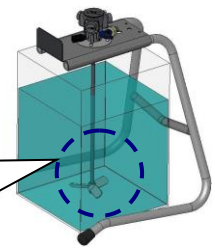


#### 3. Common for all models

While checking to see that there is no run-out nor interference with container with the agitating shaft, open the speed controller slowly, and then adjust the agitator to necessary number of rotations.



Mixing blade or mixing shaft of the agitator should not interfere with container, etc.



**Hint!** 150~250min<sup>-1</sup> is the best speed of rotations. Check agitating conditions referring to '● Example: Number of revolutions and state on liquid surface'.

**Important**

Agitating conditions differ depending on liquid properties. After checking to see that there is no precipitation, etc., determine the number of rotations.

● Example: Number of revolutions and state on liquid surface

Example of liquid flow in container

**Too slow**

Below 100min<sup>-1</sup>

No flow at corner of container  
Liquid flows only in periphery of mixing shaft

**Optimum**

150~250min<sup>-1</sup>

Slow flow on total liquid surface  
10-20mm drops on the surface around the mixing shaft by vortex

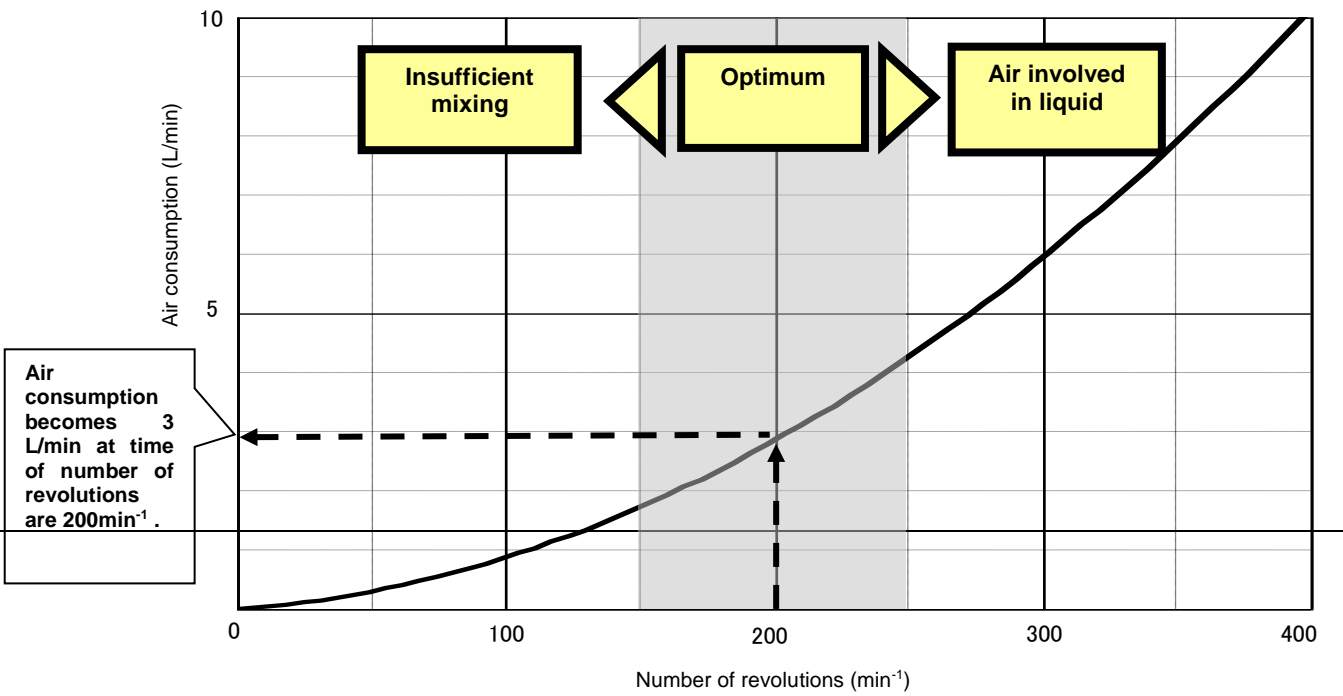
**Too quick**

Beyond 300min<sup>-1</sup>

Total surface of liquid moves strongly.  
More than 30mm liquid level down around the mixing shaft due to vortex and air involvement

\* The above photos are examples using metallic paint for plastic coating (12.5sec/NK-2)

● Number of revolutions and air consumption



## 6. Causes and remedies of troubles

<b>Important</b>		
Ask our distributor or the shop which sold it to you about ☆ marked items. If it is not done properly, it can cause poor performance.		
Problems	Causes	Remedies
Air leakage from cap	No problem for a little air leakage owing to a muffler on the cap for the release of internal pressure When increase of air leakage due to operation for a long hour interferes with agitating works, overhaul is needed. ☆	
Not rotated	<ol style="list-style-type: none"> <li>1. Speed controller has been closed.</li> <li>2. Too lower air pressure</li> <li>3. Generation of rust</li> <li>4. Wearing of consuming parts</li> <li>5. Foreign matters entered in air motor</li> <li>6. Paint stuck to turning section</li> </ol>	<ol style="list-style-type: none"> <li>1. Open speed controller.</li> <li>2. Check pressure of regulator and adjust it to required pressure.</li> <li>3. When it is stopped for a long time, water contained in air may generate rust. Supply Vaseline or overhaul. ☆</li> <li>4. Replace it with new parts. ☆</li> <li>5. Overhaul the air motor. ☆</li> <li>6. Overhaul it. ☆ Do not clean with thinner, etc. If done, thinner enters into bearing or inside of body, causing trouble.</li> </ol>
Slow rotation	<ol style="list-style-type: none"> <li>1. Too lower air pressure</li> <li>2. Overloaded</li> <li>3. Muffler clogged</li> </ol>	<ol style="list-style-type: none"> <li>1. Adjust pressure to required one with regulator.</li> <li>2. When paint viscosity is too high (more than 3P), output of air motor becomes overloaded, causing its rotation to stop or slow. Check its specifications again.</li> <li>3. Replace it with a new muffler.</li> </ol>
Unstable rotation	<ol style="list-style-type: none"> <li>1. Foreign matters entered.</li> <li>2. Loosened the agitating shaft and blades</li> </ol>	<ol style="list-style-type: none"> <li>1. Overhaul ☆</li> <li>2. Tighten hexagon socket head screws and nuts.</li> </ol>

## 7. Inspection and maintenance

No	Timing	Contents of inspection and maintenance
①	Every end of works	Check loosened mixing shaft and mixing blades of agitator and any damage, and cleaning. Check loosened each bolt.
②	Every 500 hours	Supply grease to piston surface, inside of cylinder, and Y-type seal ring referring to '■ 8. Disassembling and assembling ■ 8.1 Removing of cylinder'
③	Every 5000 hours	Entire overhaul Inspect and replace consuming parts referring to '■ 8. Disassembling and assembling'. ☆

## 8. Disassembly and assembly

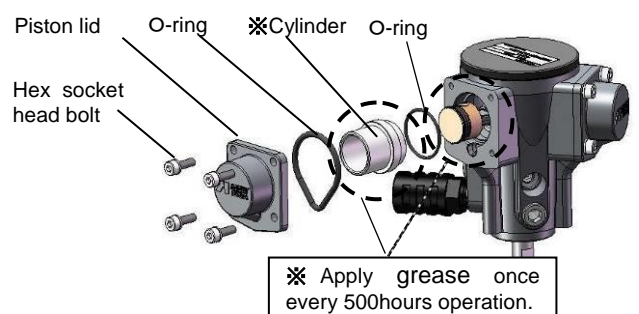
- Disassemble according to the following procedure. Assemble according to the reverse order of disassembling procedure.
- During assembling, apply Vaseline all around surfaces of '※' parts illustrated below.
- Recommend grease: IDEMITSU KOSAN "Daphne Polylex Grease No.2"

### Important

- When disassembling and assembling for the following parts are not conducted properly, they cannot deliver their performances. Ask it to our distributor or the shop which sold this product to you.
- Never modify the product.
- Be sure to use our genuine parts when replacing parts.  
Otherwise, satisfied performance cannot be delivered, and also trouble occurs.
- Conduct disassembling and assembling on a textile waste to avoid damage of parts.

### 8.1 Removal of cylinder

1. Remove hex socket head bolt with supplied hex bar spanner (wrench flat 2.5mm). Remove piston lid and O-ring.  
■ Hex socket head bolt tightening torque: 0.63N·m
2. Remove cylinder and O-ring.
3. Replenish grease on inside of cylinder, piston surface and Y-type seal ring once every 500 hours operation.



### Important

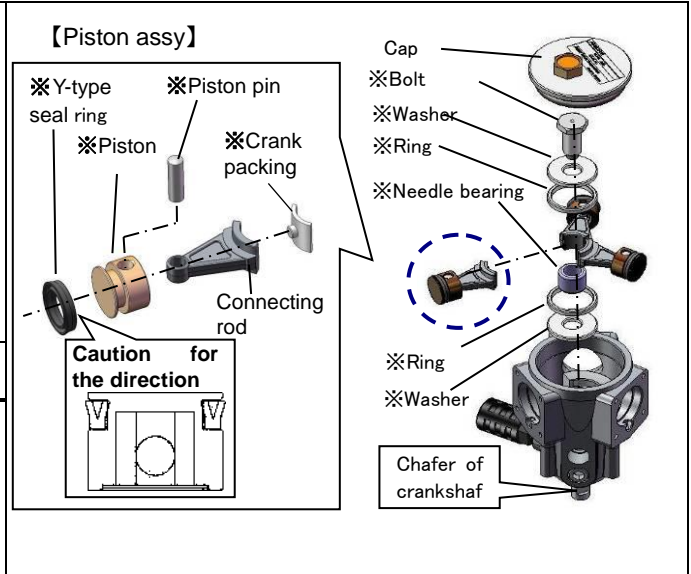
Use the caution not to damage inner wall of cylinder, piston, and Y-type seal ring when disassembling or assembling.  
If damaged, it can cause failure.

## 8.2 Removal of piston and Y-type seal ring

1. Remove a cap. Apply low intensity type adhesive to thread section of the cap when assembling.
  - Recommend adhesive: Loctite #567 low intensity type
2. Loosen bolt while holding chafer of crankshaft (refer to right figure) with a spanner.
3. Remove washer and ring in sequence, and piston assy and needle bearing. Finally, remove ring and washer.
  - Bolt tightening torque: 4.0N·m
- Disassemble the piston assy removed in item '3' .
4. First, remove a crank packing.
5. Pull piston pin out and remove a piston.
6. Remove Y-type seal ring from the piston.

### Important

- Do not use any acute tool when removing Y-type seal ring. If used, it can cause failure by breakdown or damage of the Y-type seal ring.
- Be careful for direction of Y-type seal ring (refer to the picture on the right). If the direction is mistaken, it can cause trouble.

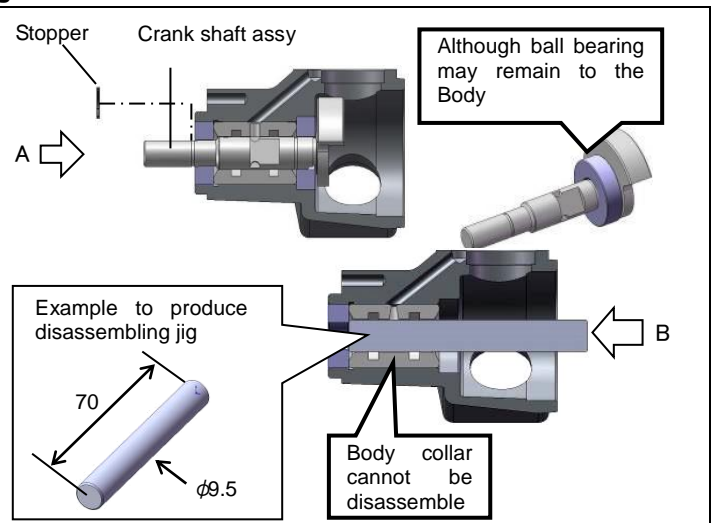


## 8.3 Disassembling of crankshaft assy and ball bearing

1. After removing stopper, pull crankshaft assy out with light taps of a plastic hammer, etc. from 'A' direction.
  - Although ball bearing may remain to the Body, it is not unusual.
2. Produce a disassembling jig referring to the drawing on the right.
3. Insert the jig from 'B' direction as shown on the right, remove ball bearing with light taps of a plastic hammer.
  - Body collar (press-fitted parts) of the main body assy cannot be disassembled.

### Important

- Use the caution not to damage to surface of the crankshaft assy and inner surface of the body collar. Such damage causes trouble.
- When the ball bearing is disassembled, be sure to replace. The ball bearing cannot be used again due to the application of mechanical irregular stress at the time of disassembling.

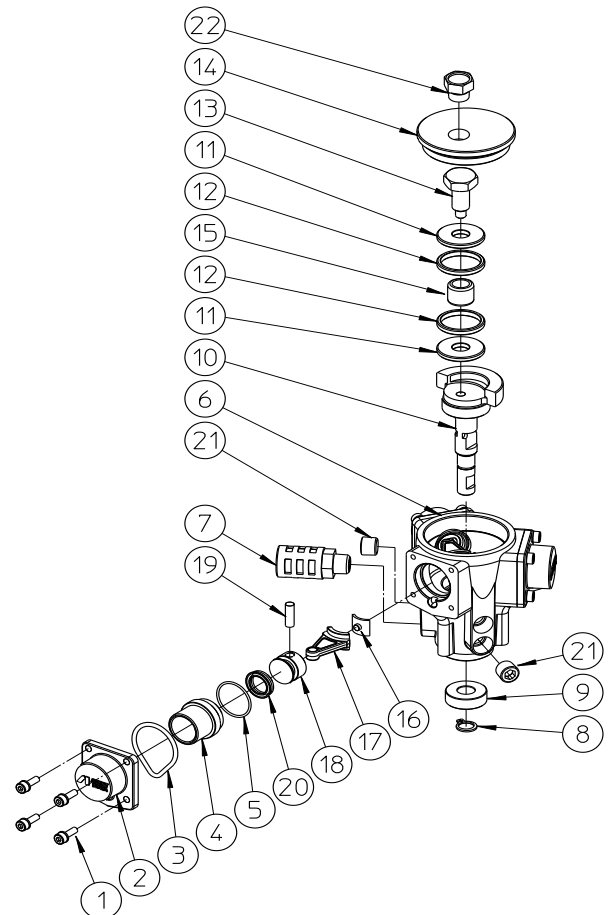


## 9. Parts list

☆ marked parts are consumable parts

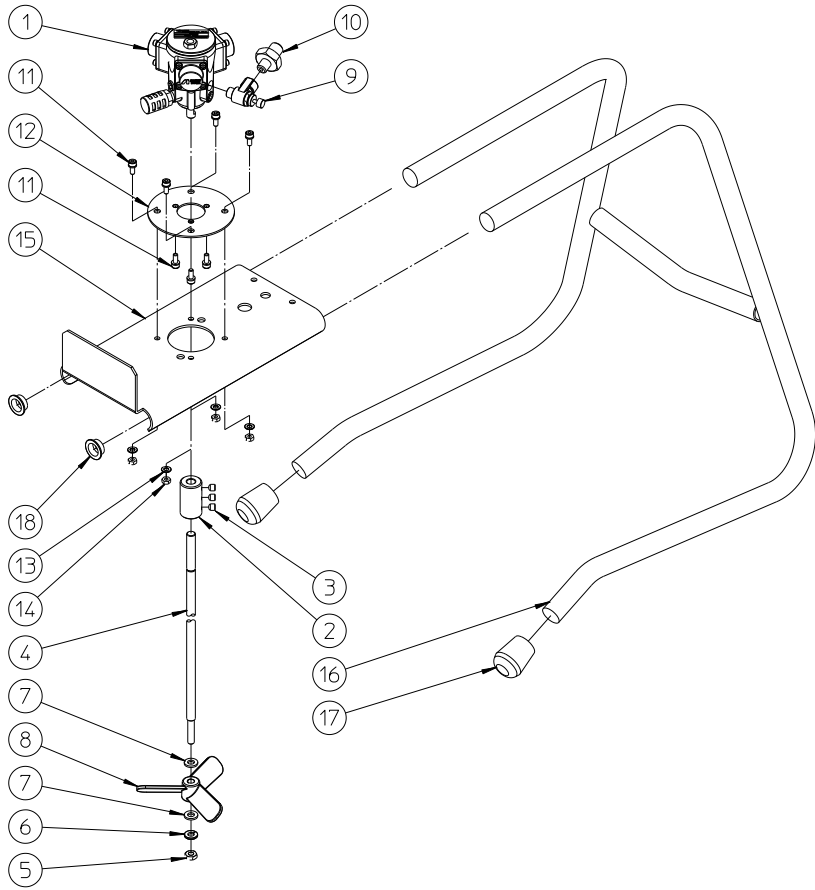
AM-7B (Air Motor)

Consumables	No.	Part name	size	Qty
	1	Hex socket head bolt	M3xL10	12
	2	Piston lid		3
☆	3	O-ring	S24	3
☆	4	Cylinder		3
☆	5	O-ring	SS160	3
	6	Main body assy		1
☆	7	Muffler	1/8	1
☆	8	Stopper		1
	9	Ball bearing		1
☆	10	Crank shaft assy		1
	11	Washer		2
	12	Ring		2
	13	Bolt		1
	14	Cap		1
☆	15	Needle bearing		1
☆	16	Crank packing(3pcs)		1
	17	Connecting rod		3
☆	18	Piston		3
	19	Piston pin		3
☆	20	Y-type seal ring(3pcs)		1
	21	Plug	1/8	2
☆	22	Muffler	1/8	1

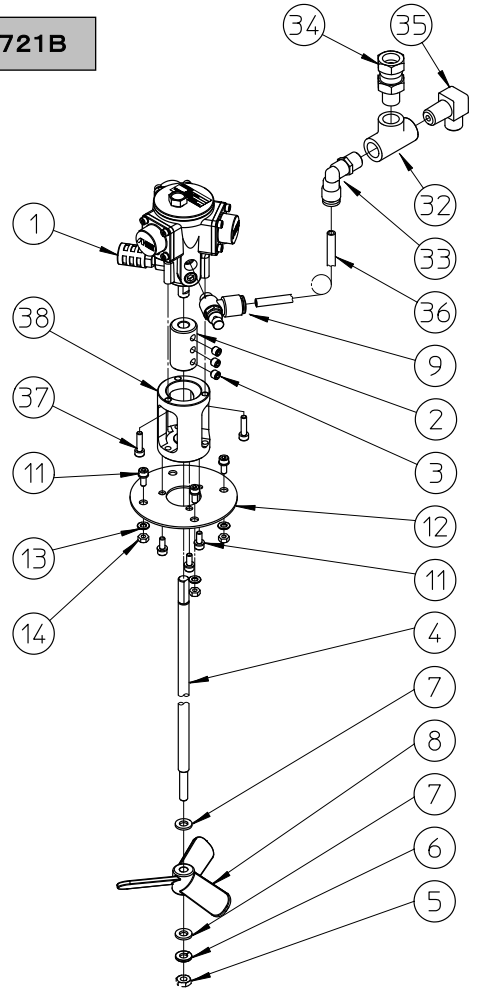




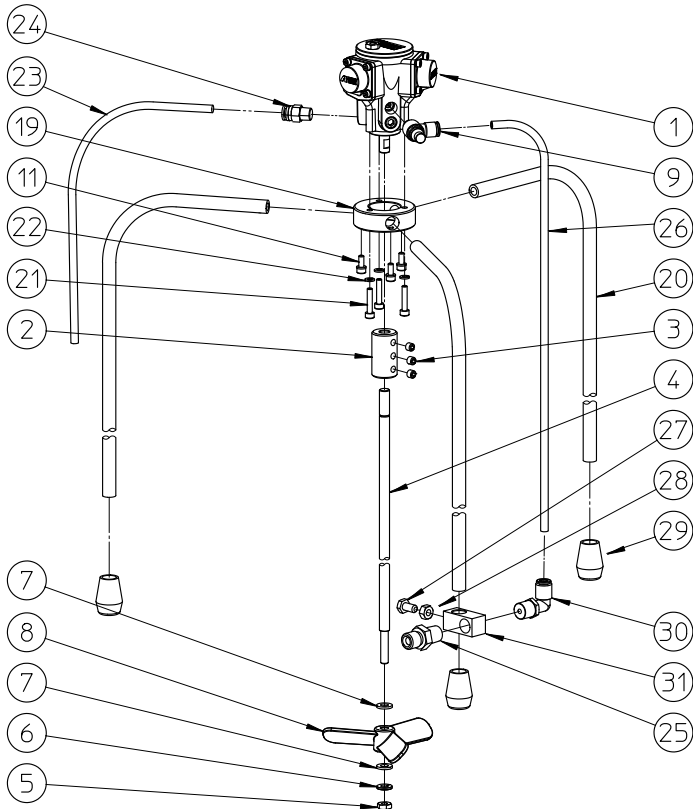
**AMM-711**



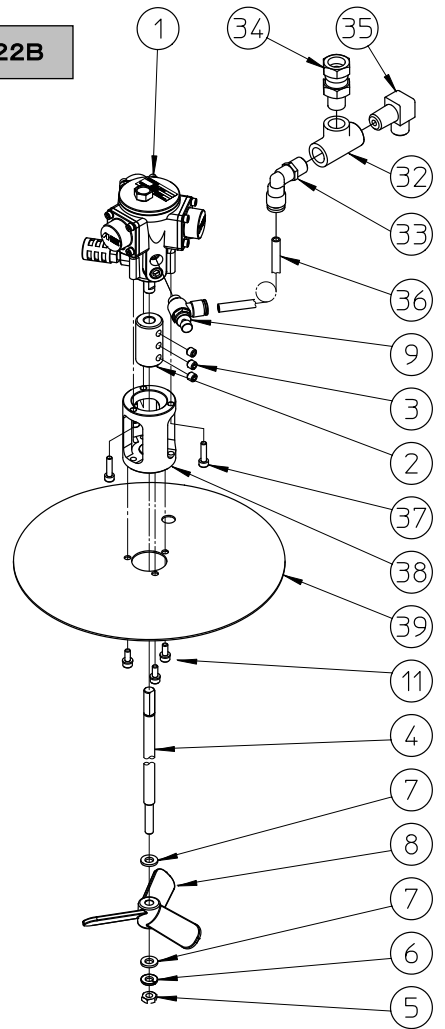
**AMM-721B**



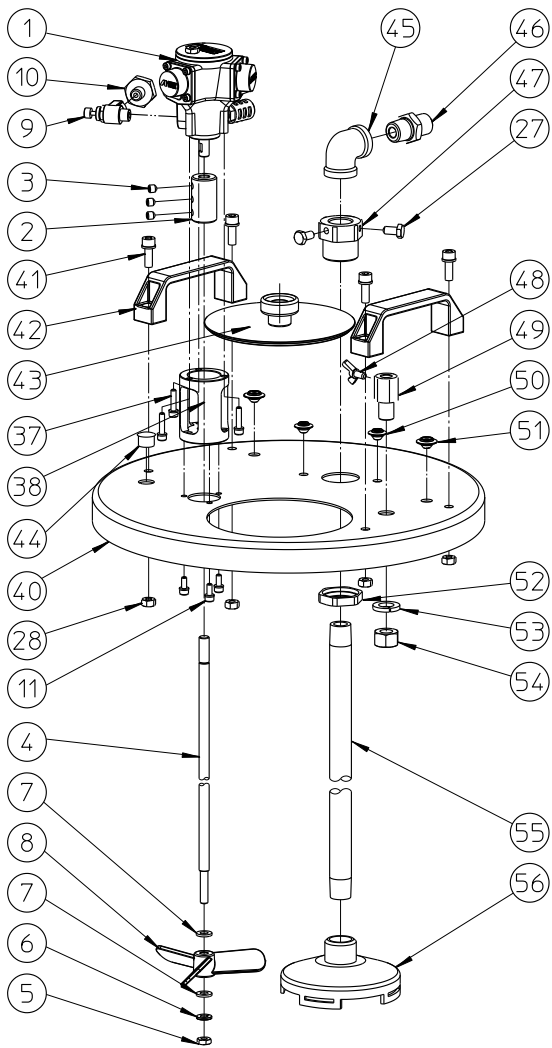
**AMM-712**



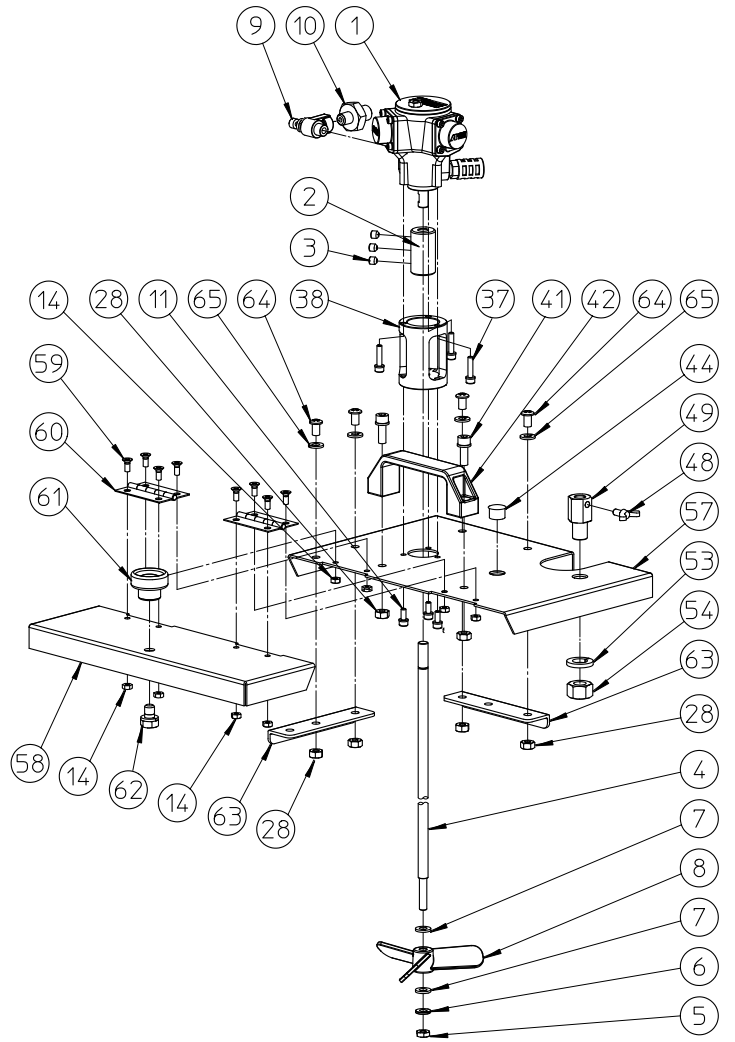
**AMM-722B**



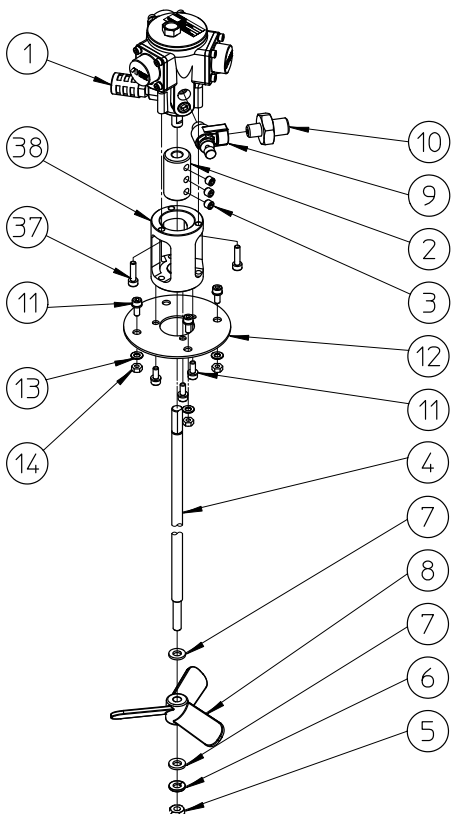
AMM-723



AMM-724



AMM-731B



■ Agitator

No	Part name	Remarks	AMM 711	AMM 712	AMM 721B	AMM 722B	AMM 723	AMM 724	AMM 731B
1	Air motor	AM-7B	1	1	1	1	1	1	1
2	Shaft coupling		1	1	1	1	1	1	1
3	Screw	M6xL6	3	3	3	3	3	3	3
4	Mixing shaft	Length is different in each model	1	1	1	1	1	1	1
5	Nut	M6, SUS	1	1	1	1	1	1	1
6	Spring washer	M6, SUS	1	1	1	1	1	1	1
7	Washer	M6, SUS	2	2	2	2	2	2	2
8	Mixing blade	POM	1	1	1	1	1	1	1
9	Speed controller	Specification is different in each model	1	1	1	1	1	1	1
10	Reduced adaptor	R1/8xG1/4	1				1	1	1
11	Hex socket head bolt	M4xL10	7	3	7	3	3	3	7
12	Plate		1		1				1
13	Washer	M4	4		4				4
14	Nut	M4	4		4			8	4
15	Base		1						
16	Stand		1						
17	Foot rubber		2						
18	Dust proof cap		2						
19	Base			1					
20	Stand			3					
21	Hex socket head bolt	M4xL20		3					
22	Spring washer	M4		3					
23	Urethane tube	φ6xL350		1					
24	Union	R1/8xφ6		1					
25	Joint	R1/4xG1/4		1					
26	Urethane tube	φ6xL400		1					
27	Bolt	M6xL16		1			2		
28	Nut	M6		1			4	6	
29	Foot rubber			3					
30	Elbow union	R1/4xφ6		1					
31	Valve base			1					
32	Tee joint	1/4			1	1			
33	Elbow union	1/4xφ6			1	1			
34	Union	R1/4xG1/4			1	1			
35	Joint	R1/4xG1/4			1	1			
36	Urethane tube	φ6xL600			1	1			
37	Hex socket head bolt	M4xL16			3	3	3	3	3
38	Motor base assy				1	1	1	1	1
39	Lid					1			
40	Lid						1		
41	Hex socket head bolt	M6xL16					4	2	
42	Handle						2	1	
43	Supply lid						1		
44	Dust proof cap	φ12.7					1	1	
45	Elbow	3/8					1		
46	Joint	R3/8xG3/8					1		
47	Pipe holder						1		
48	Wing bolt						1	1	
49	Drain pipe guide						1	1	
50	Dust proof cap	φ7					2		
51	Dust proof cap	φ9					2		
52	Nut						1		
53	Spring washer	M12					1	1	
54	Nut	M12					1	1	
55	Suction pipe						1		
56	Fluid intake filter						1		
57	Lid (1)							1	
58	Lid (2)							1	
59	Screw	M4xL8						8	
60	Hinge							2	
61	Knob							1	
62	Bolt	M8xL12						1	
63	Plate							2	
64	Screw	M6xL10						4	
65	Spring washer	M6						4	



**アネスト岩田株式会社**  
**ANEST IWATA Corporation**

〒223-8501 横浜市港北区新吉田町 3176  
3176, Shinyoshida-cho, Kohoku-Ku, Yokohama 223-8501, Japan

取説 No.T345-07  
コード No. 05000332