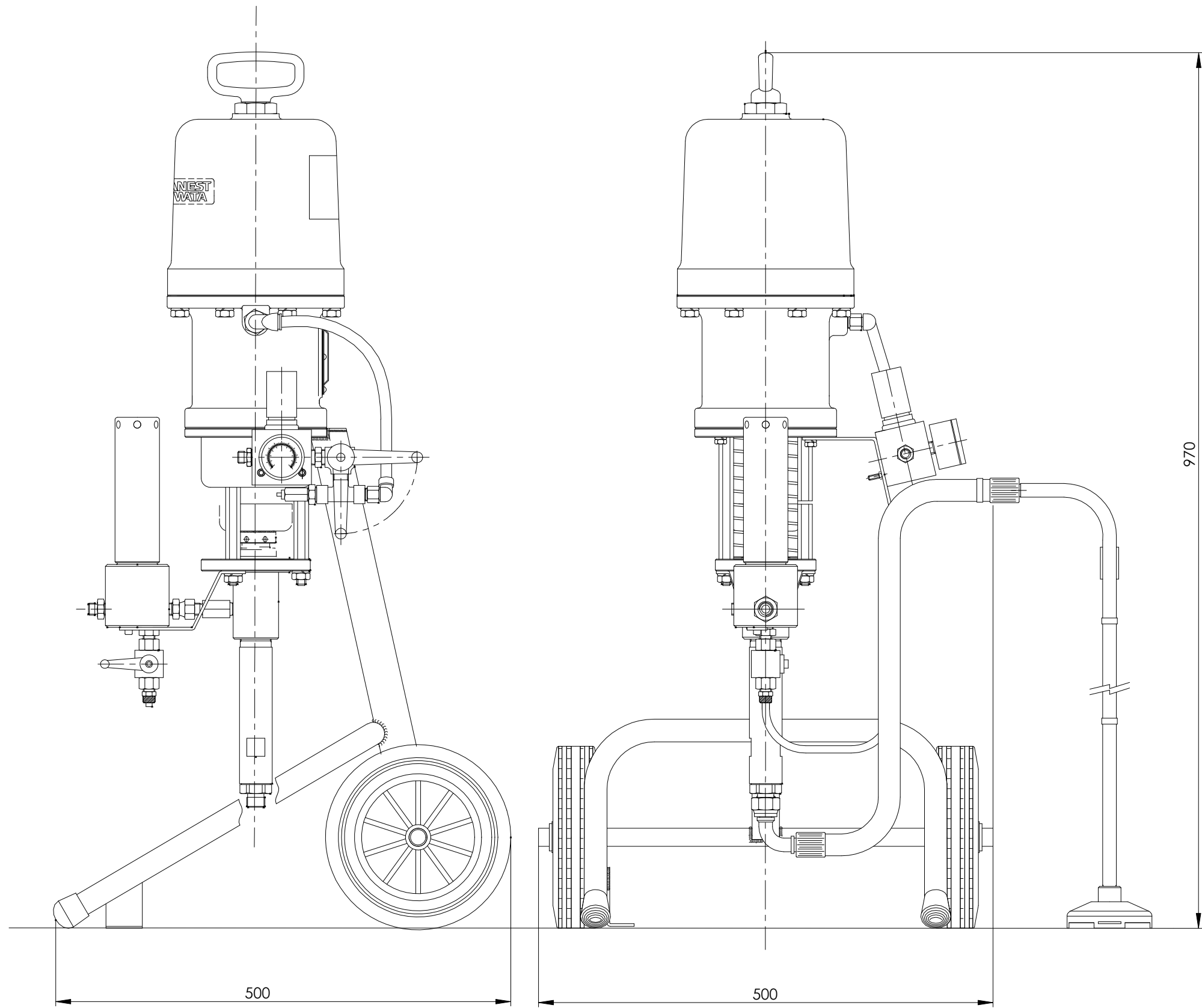


形式	ALS-453C
最高使用空気圧力	0.7 MPa
圧力倍率	53:1
最高使用塗料圧力	37 MPa
最大吐出量	3.0 L/min
最大サイクル数	80 cyc/min
1サイクル当り吐出量	36 mL/cyc
全長×全幅×全高	500×500×970
質量	38kg



単位 Unit	mm	尺度 Scale	1:5	CAD-C
形式 Model	ALS-453C			
品名 Description	エアレスユニット			
図番 DWGNo.				

参 考
Reference Drawing

アネスト岩田株式会社
ANEST IWATA Corporation