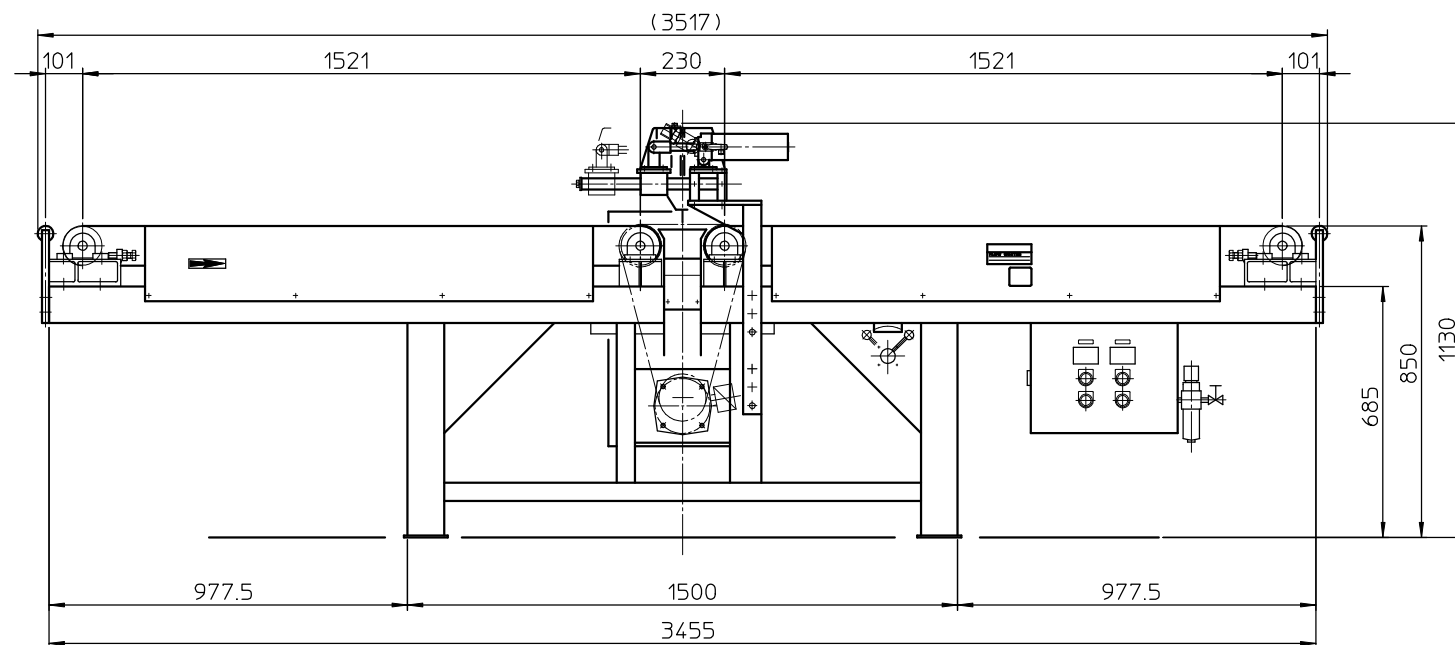


A-A 矢視図



仕様

- ヘッドセット
 有効塗装幅 600mm
 エッジ調整隙間 0~1.0mm
 ヘッド高さ (コンベヤ上面よりエッジ下面まで) 100mm
 但し、有段にて150mm,200mmの調整が可能
 ヘッド開閉方式 エアーシリンダφ63×2台 手動操作
- ポンプセット
 型式 セントフェューガル方式 (モータ直結)
 モータ AC200V,0.75kw,2P,安増 1台
 塗料容器 SUS製20ℓ 1個
 吐出量 (ホース先端) 清水MAX85ℓ/min インバータ制御
 フィルターチャンバ フィルタメッシュ#30,#40 1個
 塗料ホース 酢酸塩ビ製 1本
 バイパスホース ビニール製 1本
- コンベヤ
 速度 インバータ制御 40~120m/min
 モータ ギヤモータ AC200V,0.75kw,4P,全閉外扇 1台
 コンベヤベルト トランジロン 1式
- 電装関係
 操作盤 普通電気仕様 1台
 配線 普通電気配線 1式
- 塗色
 本体 パステルブルー (3.64PB4.74/4.86)
 操作盤 アイボリー (5Y7/1)

1/4 Bストップバルブへ0.49MPa、50 ℓ/minの清浄なドライエアーを供給願います。

単位 Unit	mm	尺度 Scale	:	CAD-C
形式 Model	FL-S6G			
品名 Des- cription	フローコータ			
図番 DWG No.	4DE-D-FL-S6G			

参考
Reference Drawing

アネスト岩田株式会社
ANEST IWATA Corporation