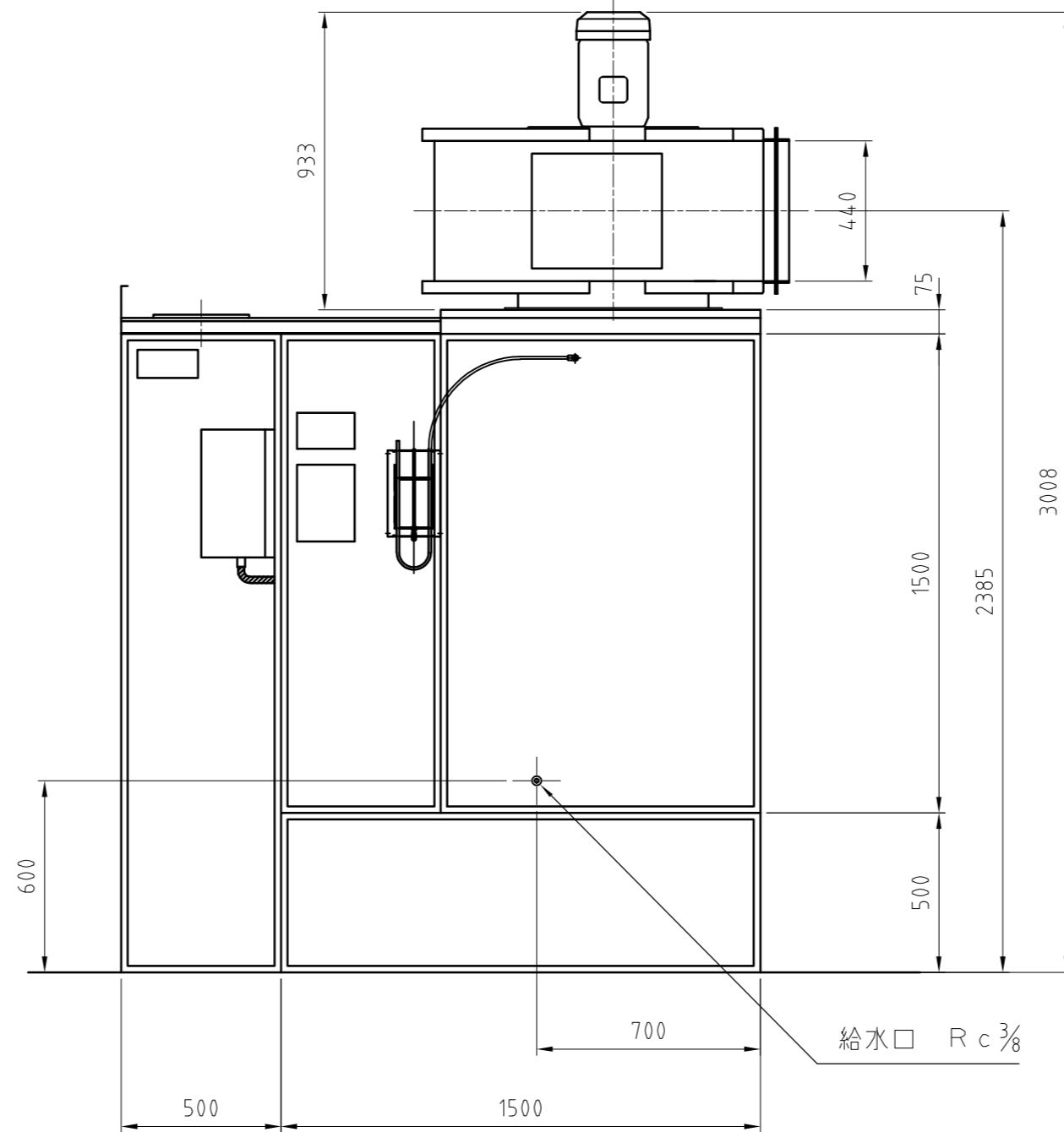
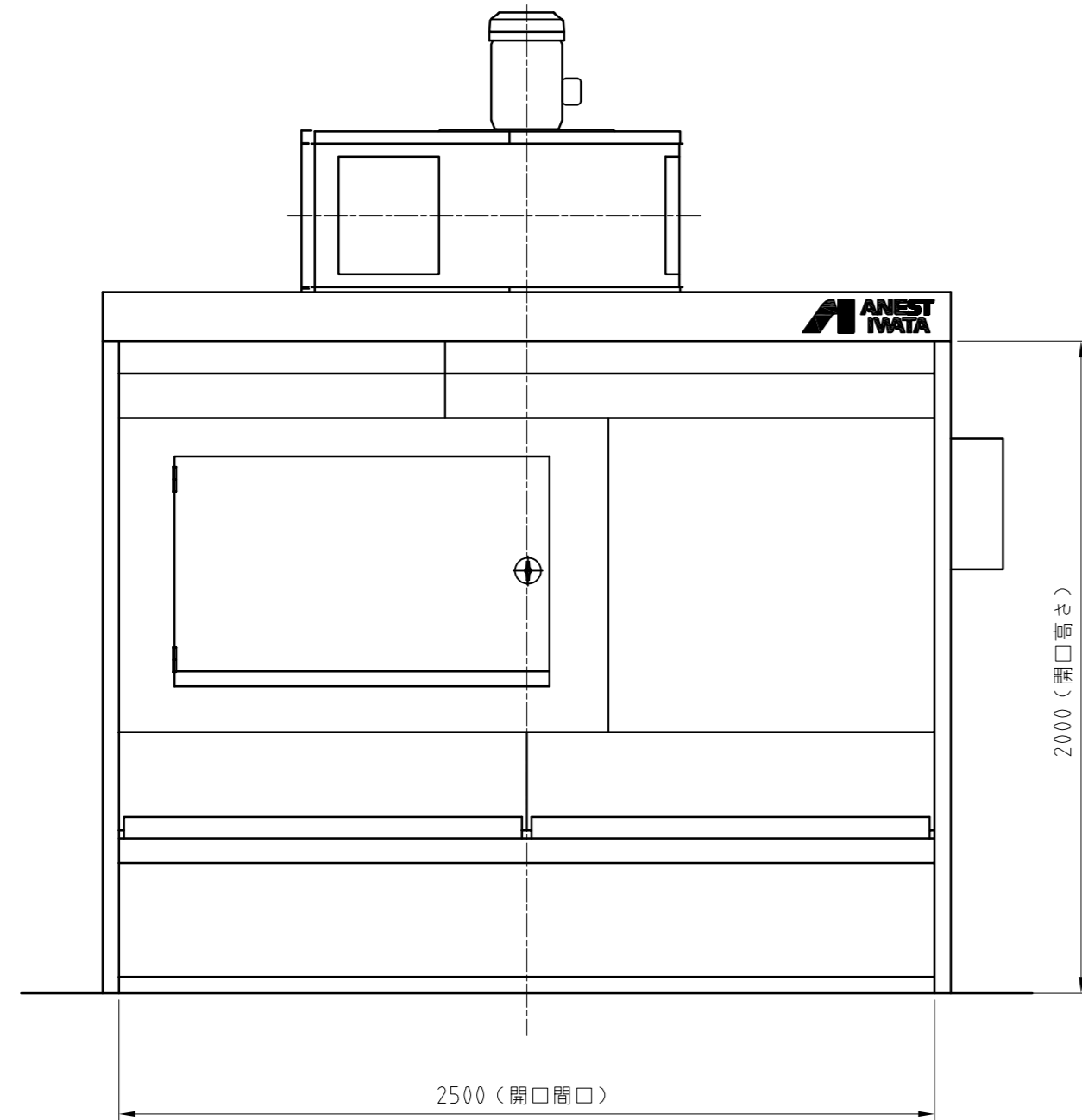


主な仕様

|           |   |    |
|-----------|---|----|
| 平均風速      | 0.6 m/s   |    |
| 排気風量      | 180 m <sup>3</sup> /min                                     |    |
| 水量        | 1050 ℓ  |    |
| 排気ファン     | No. 4 ターボファン  | 1台 |
|           | 風量180 m <sup>3</sup> /min 静圧9.8 hPa [100mmH <sub>2</sub> O] |    |
| 排気ファン用モータ | 全閉外扇形立形 3相 200V 4P 5.5kW <<IE3モータ>>                         | 1台 |
| 照明        | LED照明 200V 45W 1灯入り   | 1台 |
| スイッチ      | 操作盤 排気ファン・照明 ON/OFF用  | 1面 |
| 電気仕様      | 普通仕様  | 1式 |
| 塗装色       | ブース本体 N-7.5 :グレー  |    |
|           | 天井板補強 3.64PB4.74/4.86 :パステルブルー                              |    |
|           | 排気ファン 3.64PB4.74/4.86 :パステルブルー                              |    |
| 1次側供給電源   | 3相 200V ブレーカ容量 100A   |    |



|                   |                 |             |      |     |
|-------------------|-----------------|-------------|------|-----|
| 単位<br>Unit        | mm              | 尺度<br>Scale | 1:20 | CAD |
| 形式<br>Model       | VBL-25F         |             |      |     |
| 品名<br>Description | ベンチリーブース<br>組立図 |             |      |     |
| 図番<br>DWG No.     | D_VBL-25FM5     |             |      |     |

参 考  
Reference Drawing

アネスト岩田株式会社  
ANEST IWATA Corporation