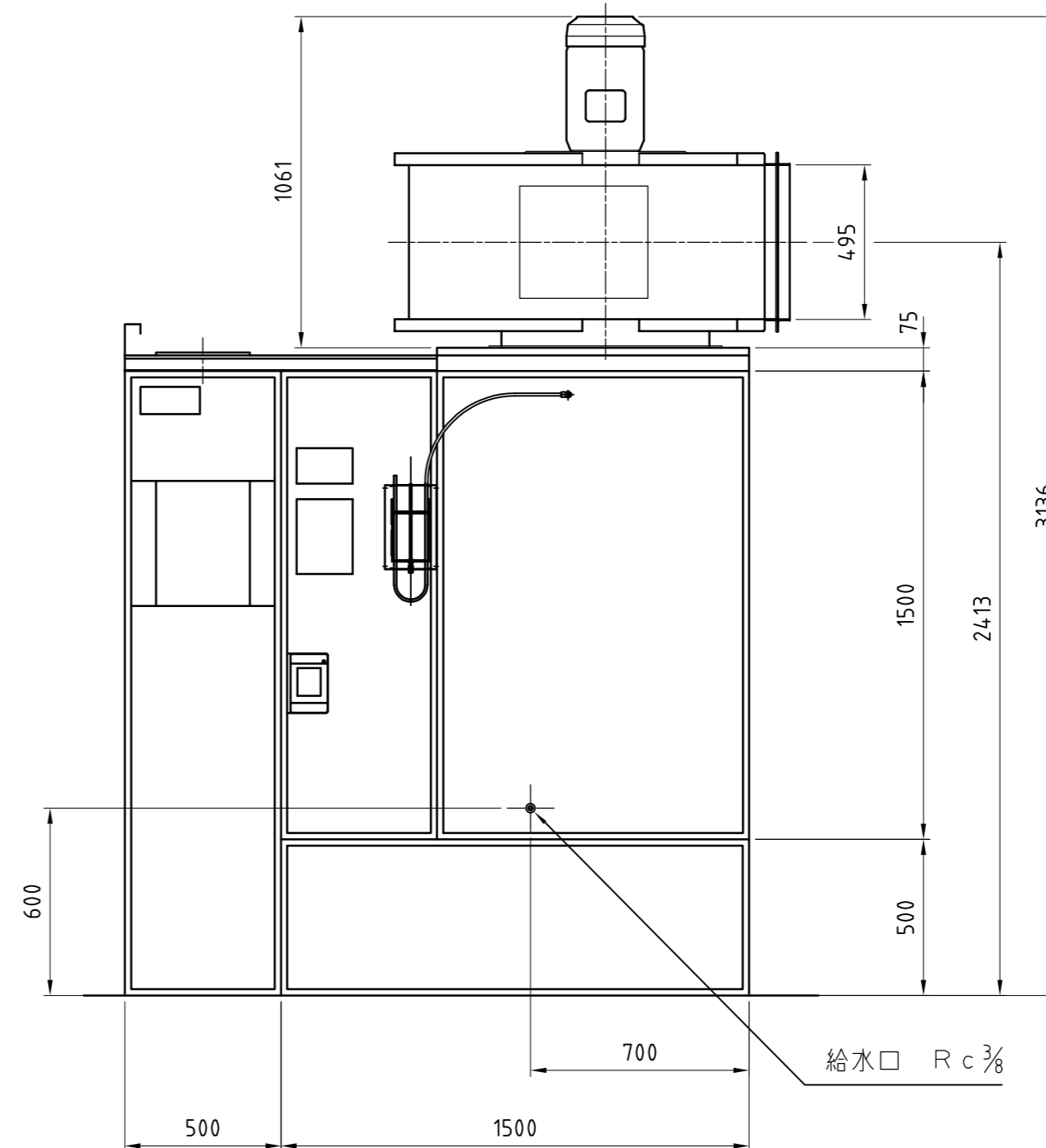
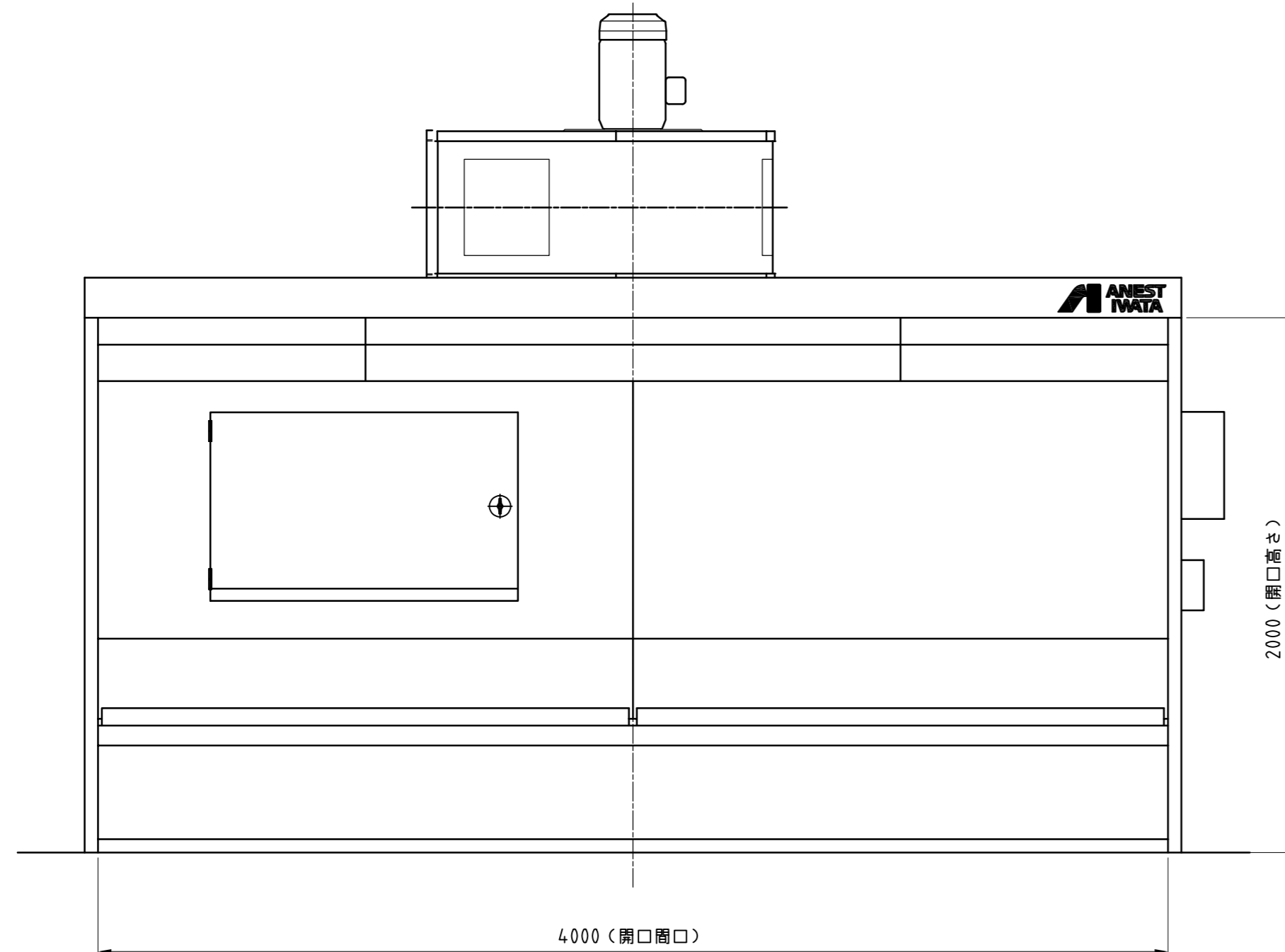


主な仕様

平均風速	0.6 m/s		
排気風量	290 m ³ /min		
水量	1680 ℓ		
排気ファン	No. 4 1/2 ターボファン	1台	
	風量290 m ³ /min 静圧9.8 hPa {100mmH ₂ O}		
排気ファン用モータ	全閉外扇形立形 3相 200V 4P 11kW <<IE3モータ>>	1台	
照明	LED照明 200V 45W 1灯入り	2台	
スイッチ	スターデルタ始動器 排気ファン ON/OFF用	1面	
	スイッチ 照明 ON/OFF用	1ヶ	
電気仕様	普通仕様	1式	
塗装色	ブース本体 N-7.5 : グレー		
	天井板補強 3.64PB4.74/4.86 : パステルブルー		
	排気ファン 3.64PB4.74/4.86 : パステルブルー		
1次側供給電源	3相 200V ブレーカ容量 125A		



単位 Unit	mm	尺度 Scale	1:20	CAD a
形式 Model	VBL-40F			
品名 Description	ベンチュリーブース 組立図			
図番 DWG No.	D_VBL-40FM5			

参 考
Reference Drawing

アネスト岩田株式会社
ANEST IWATA Corporation