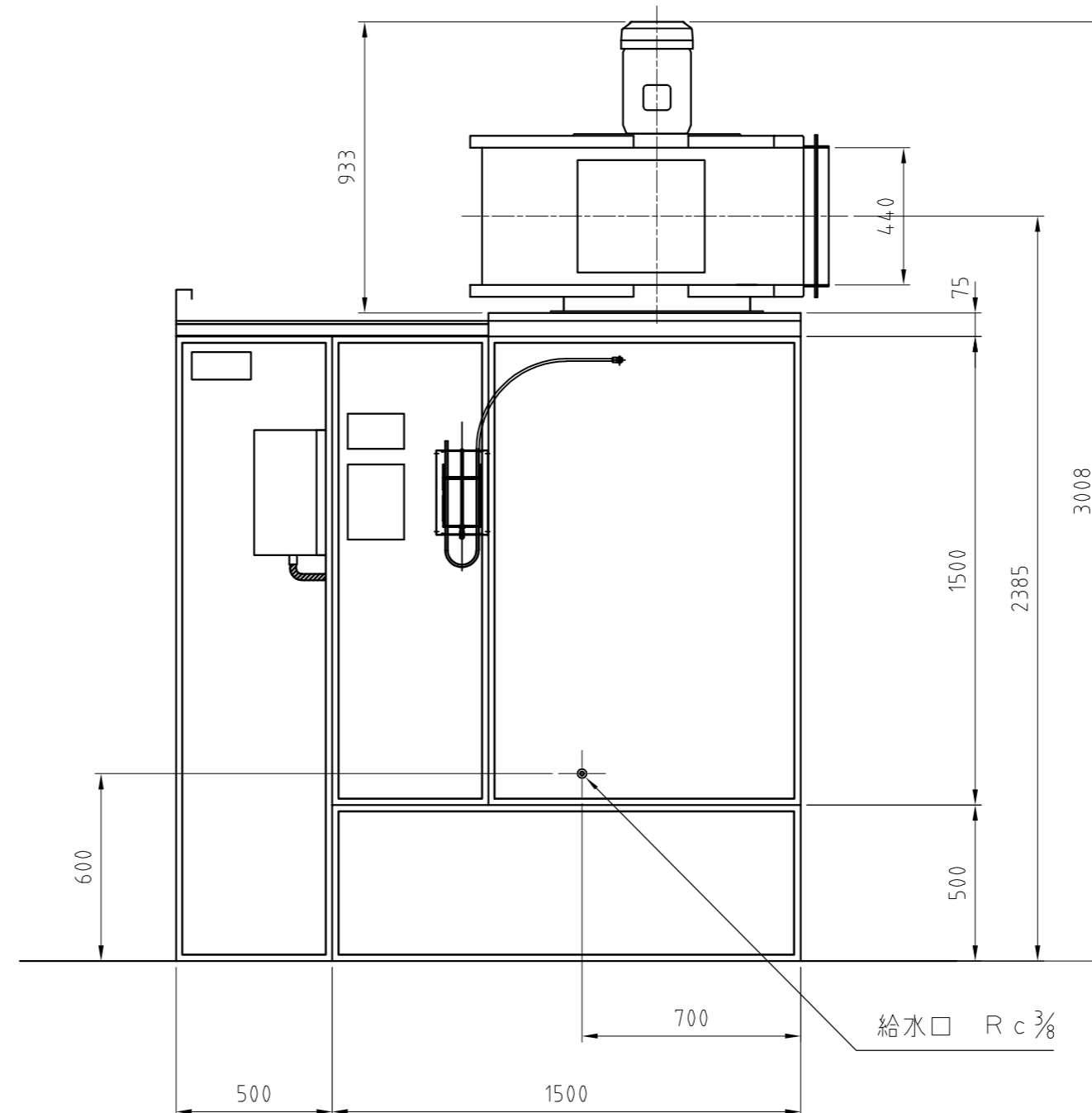
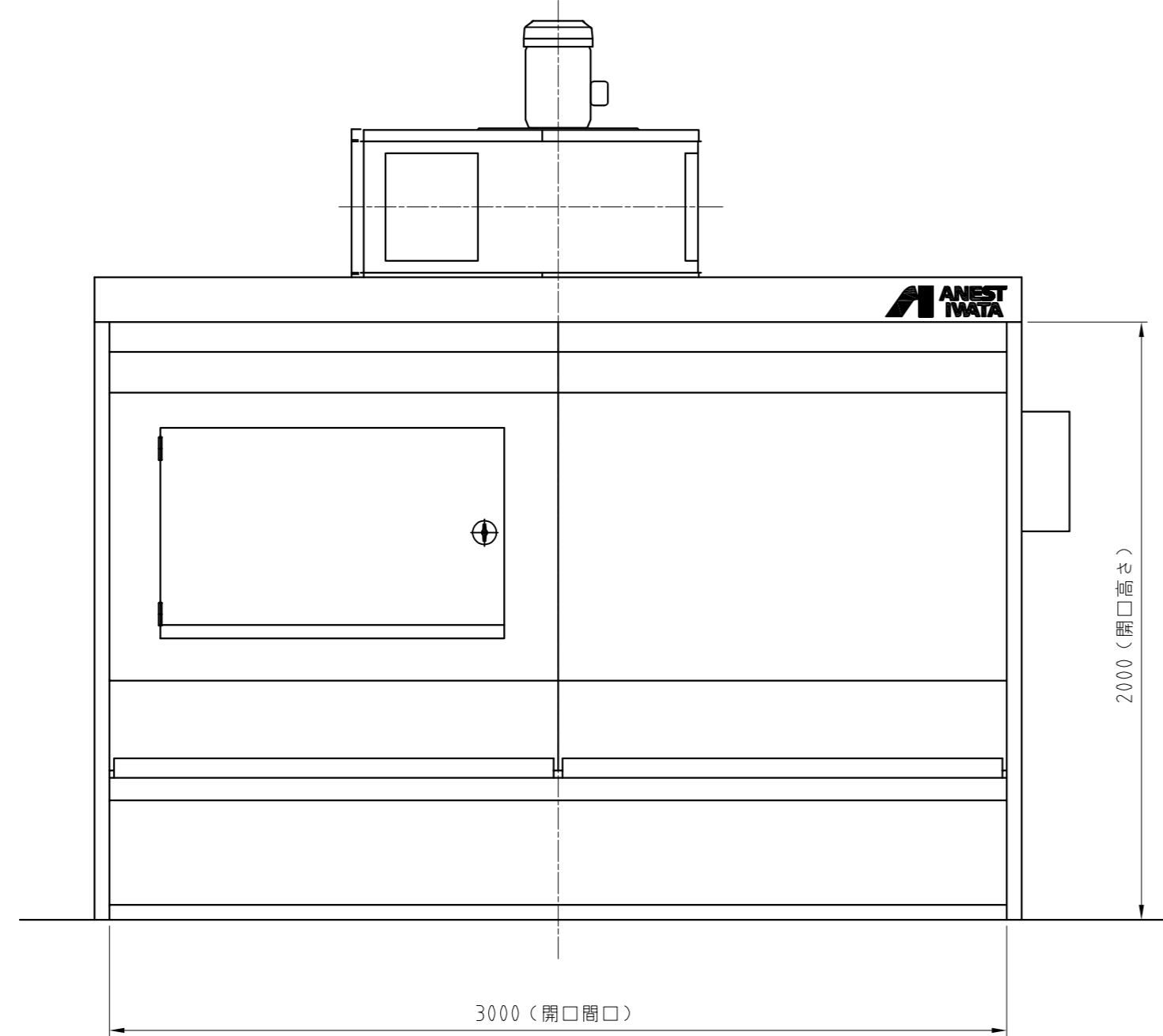


主な仕様

平均風速	0.6 m/s	
排気風量	215 m ³ /min	
水量	1260 l	
排気ファン	No. 4 ターボファン	1台
	風量215 m ³ /min 静圧9.8 hPa {100mmH ₂ O}	
排気ファン用モータ	全閉外扇形立形 3相 200V 4P 5.5kW ≪IE3モータ≫	1台
スイッチ	操作盤 排気ファン ON/OFF用	1面
電気仕様	普通仕様	1式
塗装色	ブース本体 N-7.5 :グレー	
	天井板補強 3.64PB4.74/4.86 :パステルブルー	
	排気ファン 3.64PB4.74/4.86 :パステルブルー	
1次側供給電源	3相 200V ブレーカ容量 100A	



単位 Unit	mm	尺度 Scale	1:20	CAD
形式 Model	VB-30F			
品名 Description	ベンチュリーブース 組立図			
図番 DWG No.	D_VB-30F			

参 考
Reference Drawing

アネスト岩田株式会社
ANEST IWATA Corporation