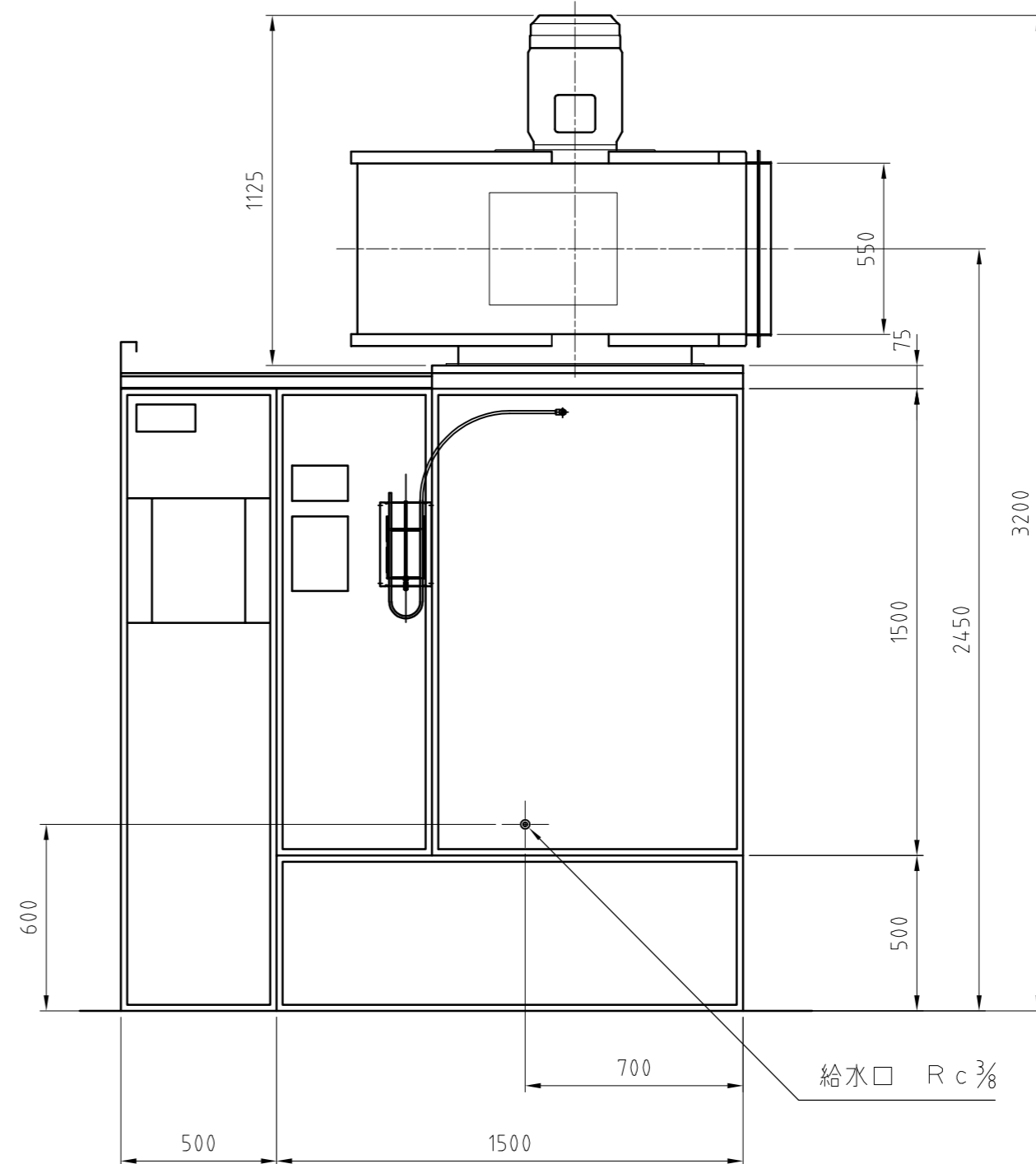
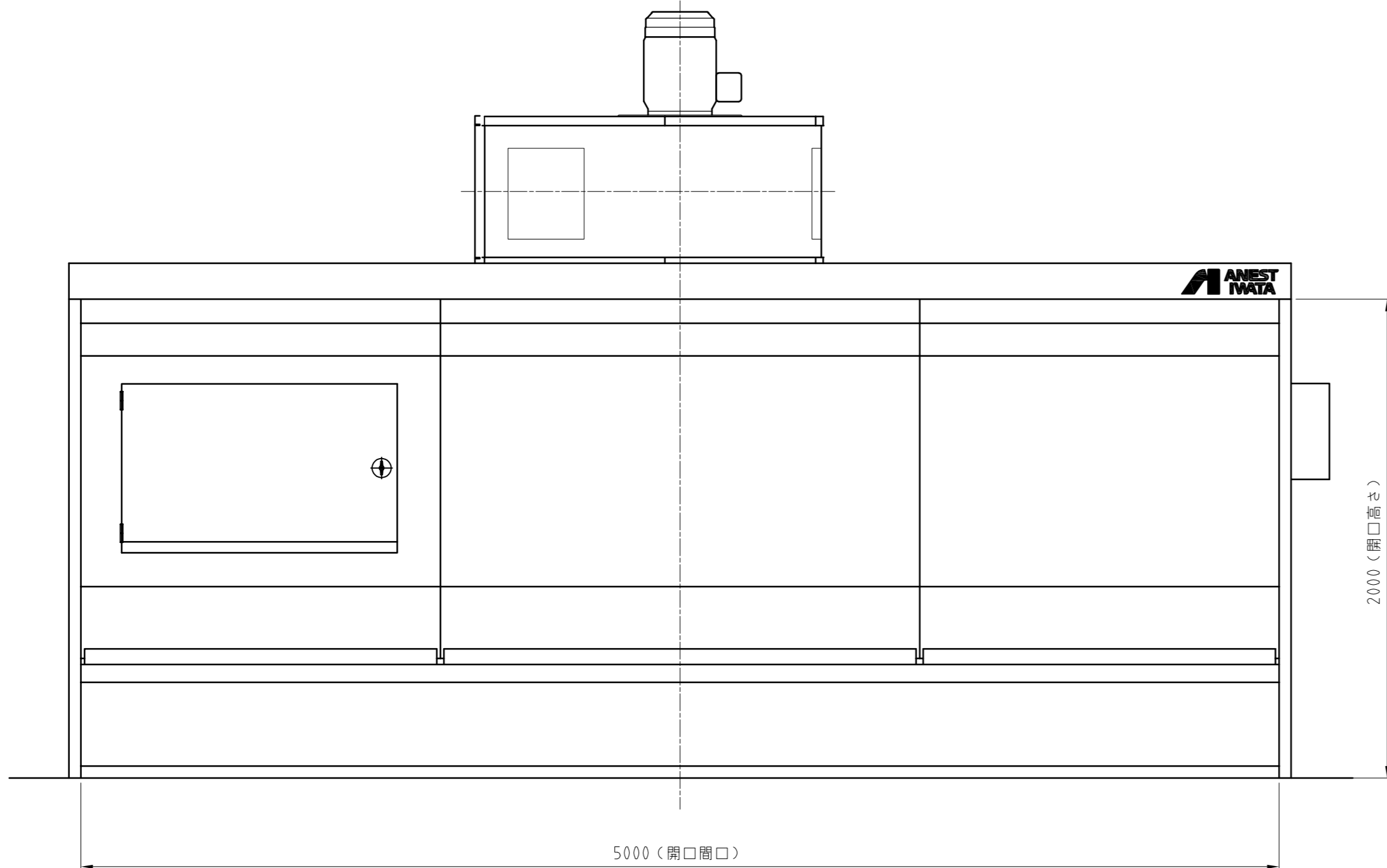


主な仕様			
平均風速	0.6 m/s		
排気風量	360 m <sup>3</sup> /min		
水量	2100 ℓ		
排気ファン	No. 5 ターボファン		1台
	風量360 m <sup>3</sup> /min 静圧9.8 hPa {100mmH <sub>2</sub> O}		
排気ファン用モータ	全閉外扇形立形 3相 200V 4P 11kW ≪IE3モータ≫		1台
スイッチ	スターデルタ始動器	排気ファン ON/OFF用	1面
電気仕様	普通仕様		1式
塗装色	ブース本体 N-7.5 :グレー		
	天井板補強 3. 64PB4. 74/4. 86 :パステルブルー		
	排気ファン 3. 64PB4. 74/4. 86 :パステルブルー		
1次側供給電源	3相 200V	ブレーカ容量 125A	



単位 Unit	mm	尺度 Scale	1:20	CAD
形式 Model	VB-50F			
品名 Description	ベンチュリーブース 組立図			
図番 DWG No.	D_VB-50FM5			

**参 考**  
Reference Drawing

**アネスト岩田株式会社**  
ANEST IWATA Corporation