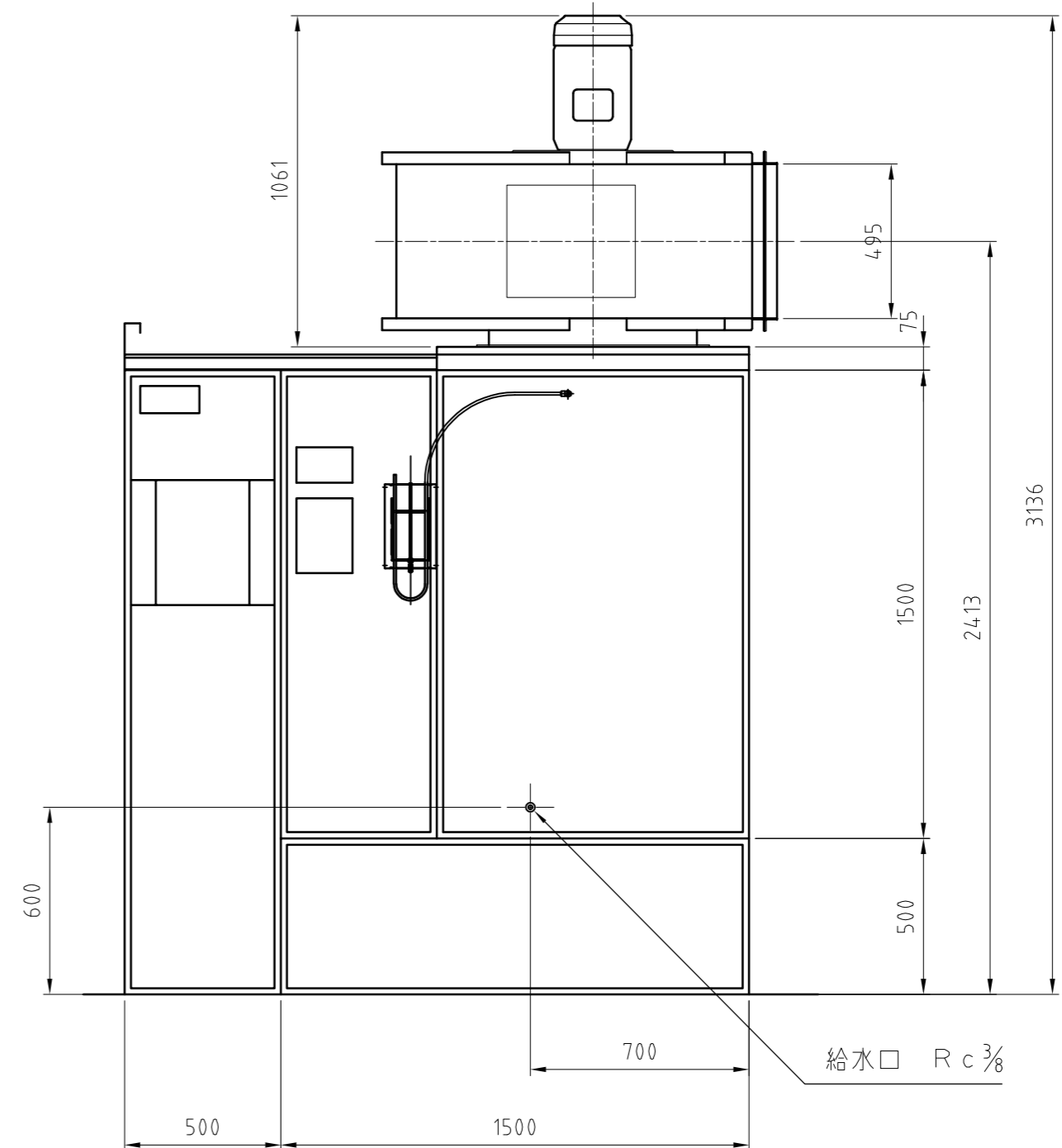
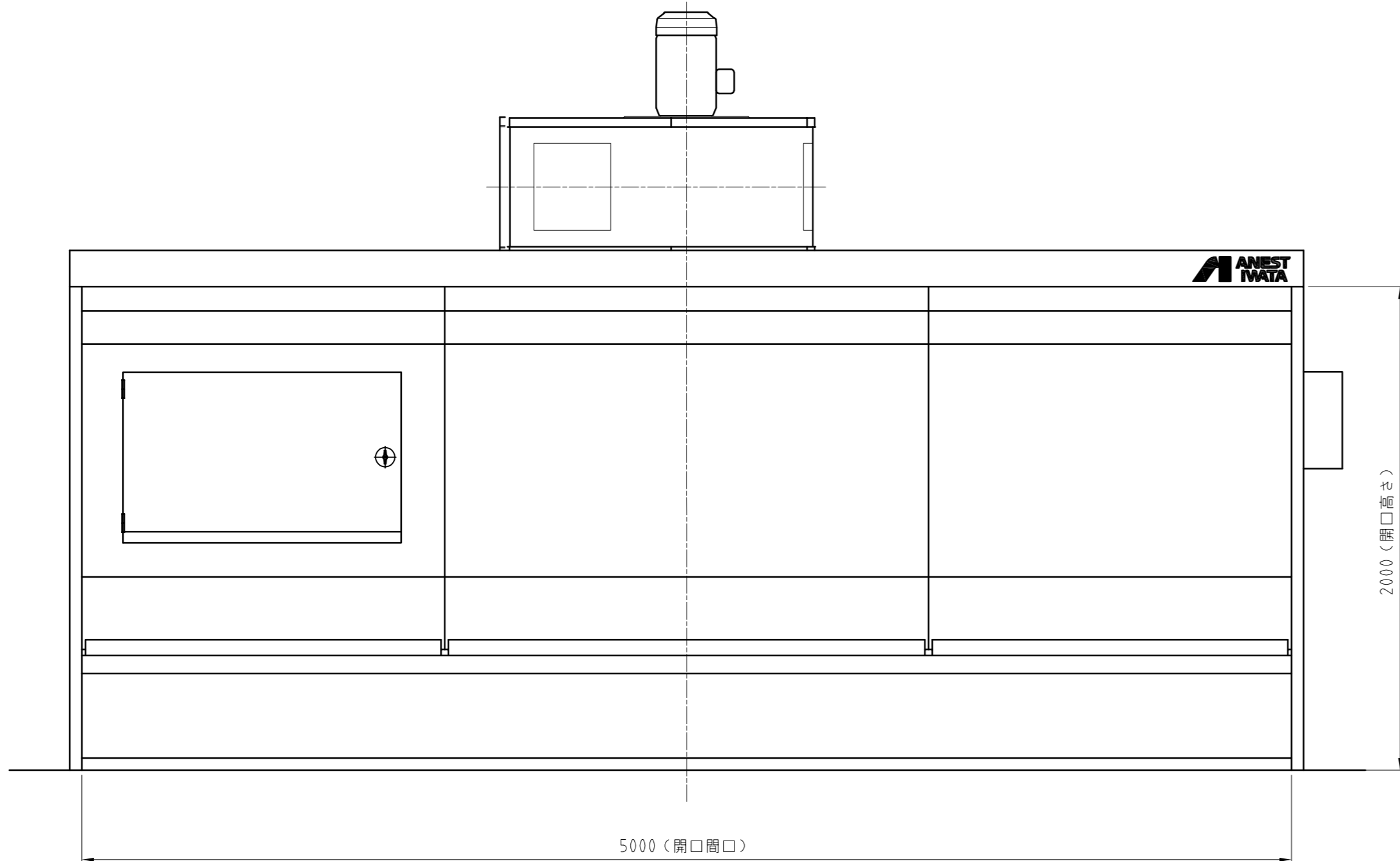


- 主な仕様**
 平均風速 0.6 m/s
 排気風量 360 m³/min
 水量 2100 ℓ
 排気ファン No. 4 1/2 ターボファン 1台
 風量360 m³/min 静圧9.8 hPa {100mmH₂O}
 排気ファン用モータ 全閉外扇形立形 3相 200V 4P 11kW <<IE3モータ>> 1台
 スイッチ スターデルタ始動器 排気ファン ON/OFF用 1面
 電気仕様 普通仕様 1式
 塗装色 ブース本体 N-7.5 :グレー
 天井板補強 3.64PB4.74/4.86 :パステルブルー
 排気ファン 3.64PB4.74/4.86 :パステルブルー
 1次側供給電源 3相 200V ブレーカ容量 125A



単位 Unit	mm	尺度 Scale	1:20	CAD
形式 Model	VB-50F			
品名 Description	ベンチュリーブース 組立図			
図番 DWG No.	D_VB-50FM6			

参 考
Reference Drawing

アネスト岩田株式会社
ANEST IWATA Corporation