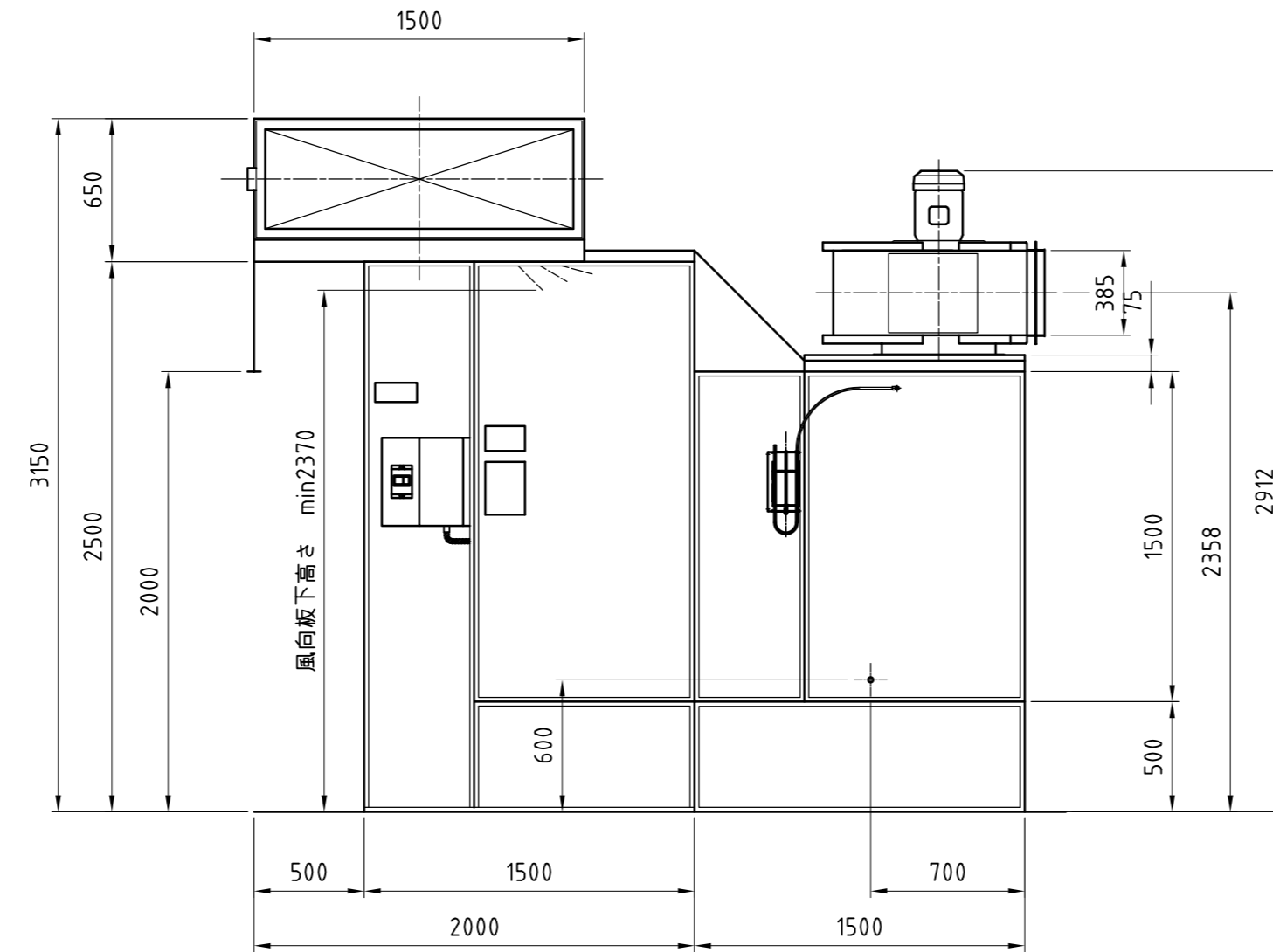
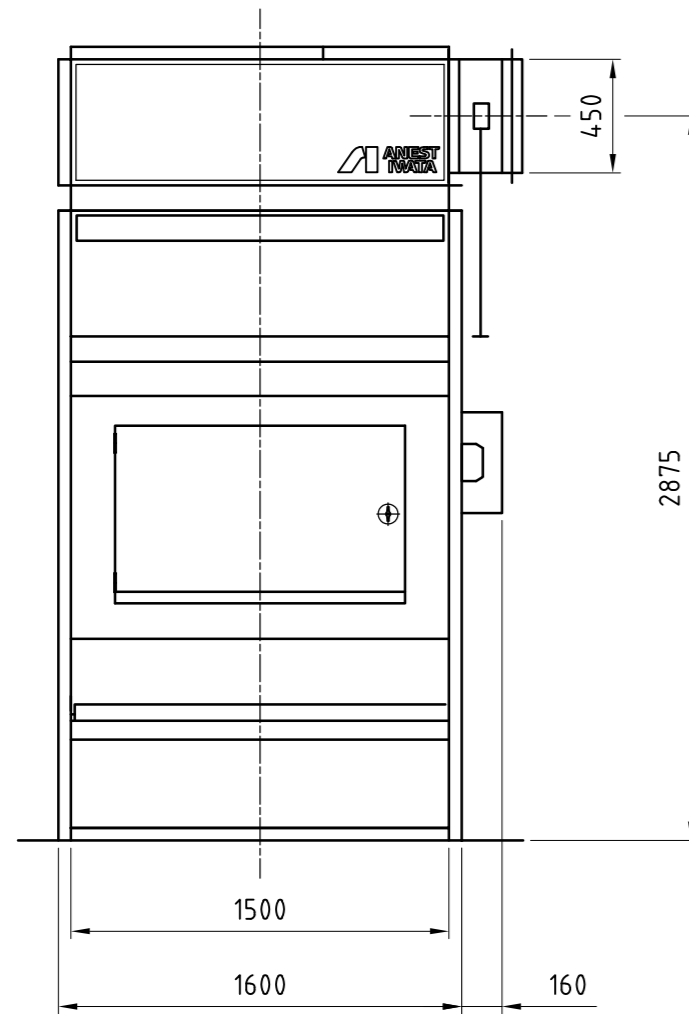


仕様

給・排気風量	110 m ³ /min		
標準水量	630 ℓ		
給気ファン	軸流ファン φ600		1台
	風量110 m ³ /min 静圧2.6 hPa		
給気ファンモータ	全閉外扇形 3相 200V 4P 1.5kW		1台
排気ファン	ターボファン No. 3 1/2		1台
	風量110 m ³ /min 静圧10.3 hPa		
排気ファンモータ	全閉外扇形立形 3相 200V 4P 3.7kW		1台
スイッチ	操作盤 : 排気ファン ON/OFF用		1台
	マグネットスイッチ : 給気ファン ON/OFF用		1台
ボリュームダンパ	開度 20~100%		1式
2次側配線	普通仕様		1式
給気1次フィルタ	フィレドンエアフィルタ PS/600	800x1300	4枚
給気2次フィルタ	フィレドンエアフィルタ PA/350	600x1500	1枚
	フィレドンエアフィルタ PA/350	1100x1500	1枚
塗装色	ブース本体 N-7.5	: グレー	
	給気ファン N-7	: グレー	
	排気ファン 3.64PB4.74/4.86	: パステルブルー	
	その他	メーカー標準色	

除外項目

- 1次側電気配線工事: 盤に接続ください
3相 200V ブレーカ容量 60A
- 2次側電気配線工事: 給気ファン用
モータ容量に見合った配線をご使用ください
- 給・排気ダクト工事: 給・排気ファンに接続ください
ダクト製作・取付・穴あけ・雨仕舞 他
(ダクトの圧力損失は0.3hPa以下のこと)
- 給水配管工事: 本体側面の給水口に接続ください
接続口径: Rc 3/8
- 建屋に関する事項
- 床等に関する事項
- その他明記なき事項



単位	mm	尺度	1:30	CAD
形式名称	VBC-15F エアバランスブースVB組立図			
コード番号	D_VBC-15F			
参 考				
アネスト岩田株式会社				