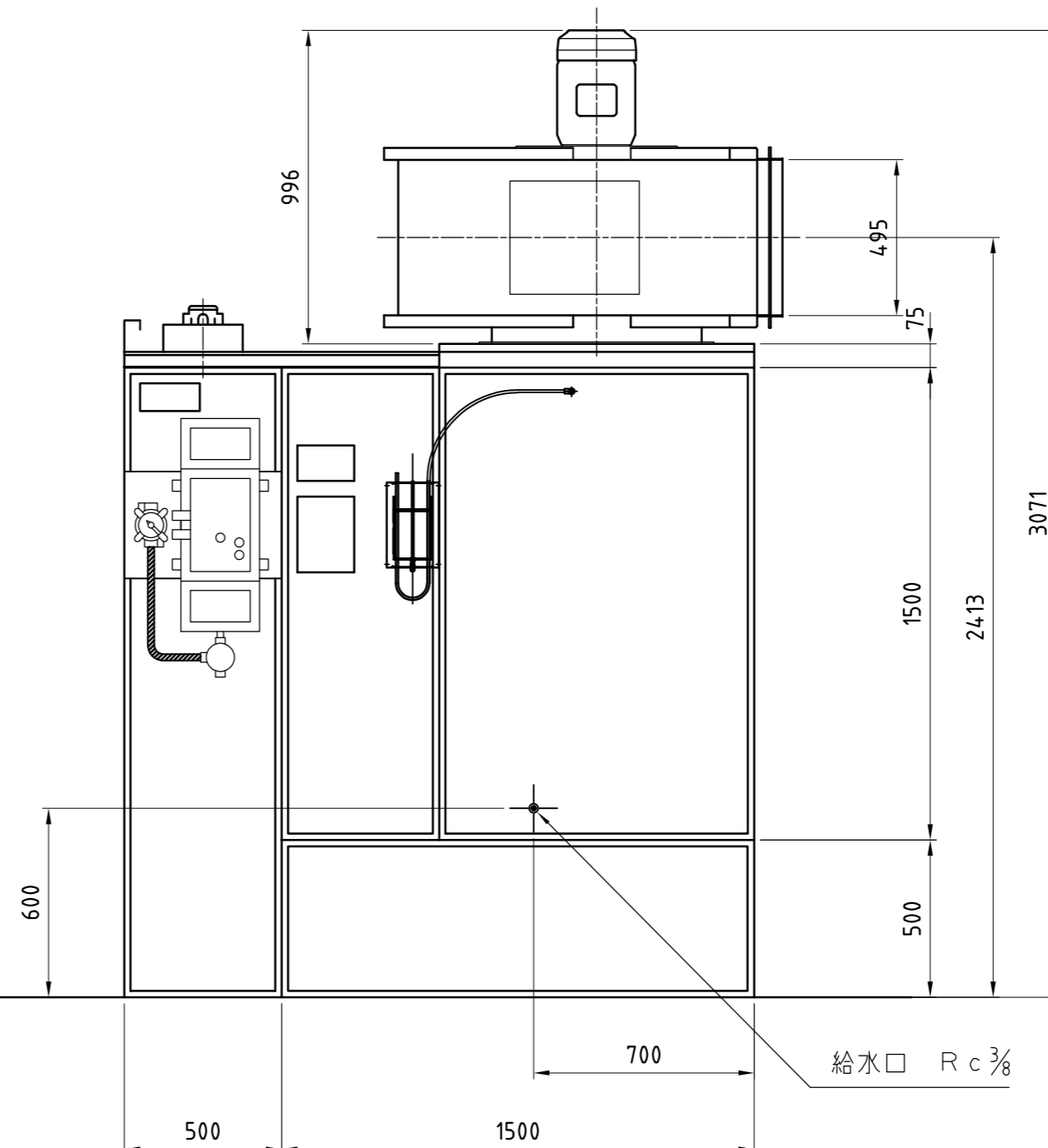
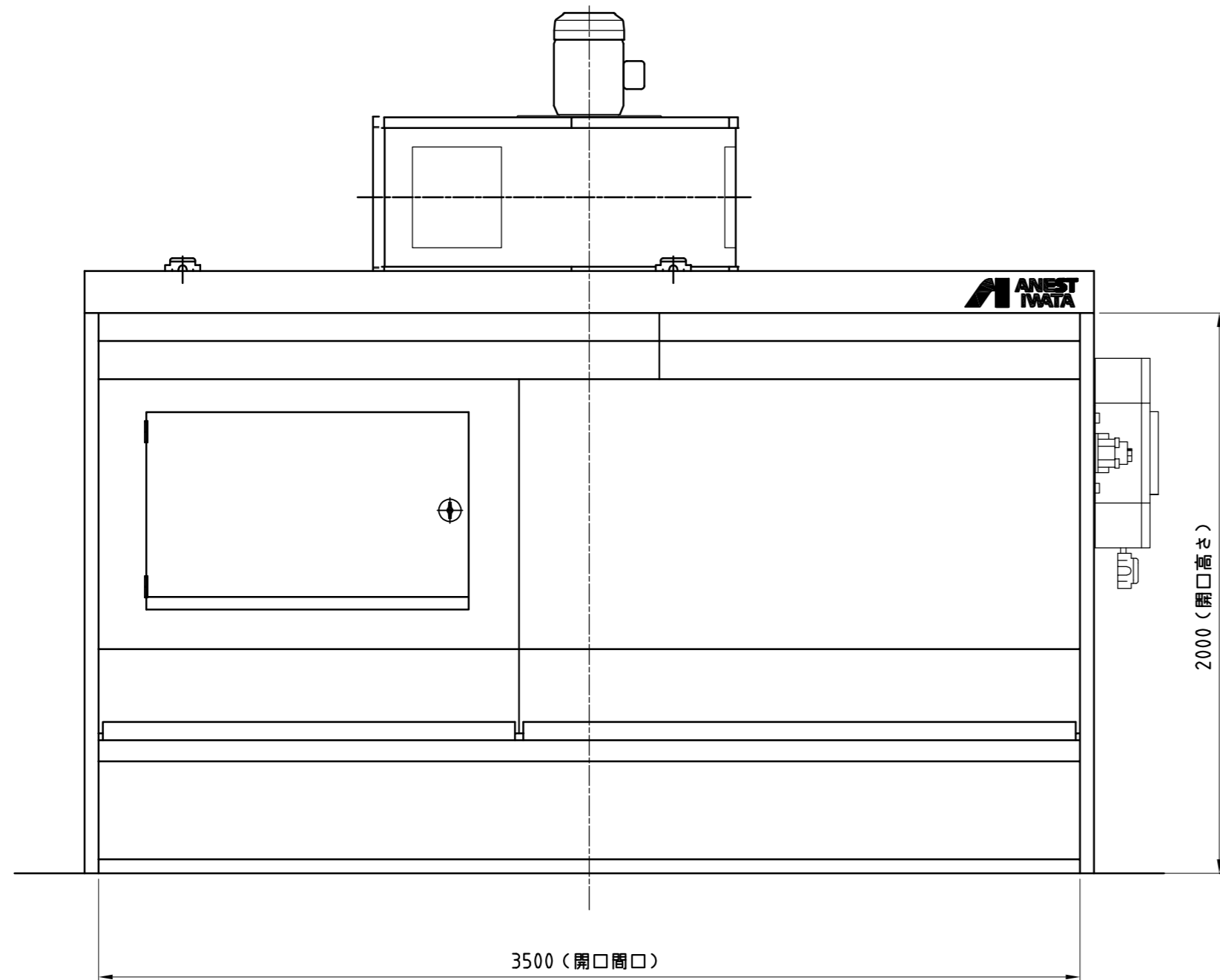


主な仕様

平均風速	0.6 m/s	
排気風量	250 m ³ /min	
水量	1470 ℓ	
排気ファン	No. 4 1/2 ターボファン	1台
	風量250 m ³ /min 静圧9.8 hPa {100mmH ₂ O}	
排気ファン用モータ	安全増防爆形立形 3相 200V 4P 7.5kW	1台
照明	安全増防爆形蛍光灯 200V 45W 2灯入り	2台
スイッチ	耐圧防爆形マグネットスイッチ 排気ファン ON/OFF用	1ヶ
	耐圧防爆形タンブラスイッチ 照明 ON/OFF用	1ヶ
2次側配線	防水プリカ	1式
塗装色	ブース本体 N-7.5 :グレー	
	天井板補強 3.64PB4.74/4.86 :パステルブルー	
	排気ファン 3.64PB4.74/4.86 :パステルブルー	
1次側供給電源	3相 200V プレーカ容量 100A	



単位 Unit	mm	尺度 Scale	1:20	CAD
形式 Model	VBD-35F			
品名 Description	ベンチリーブース 組立図			
図番 DWG No.	D_VBD-35FM5			

参 考
Reference Drawing

アネスト岩田株式会社
ANEST IWATA Corporation