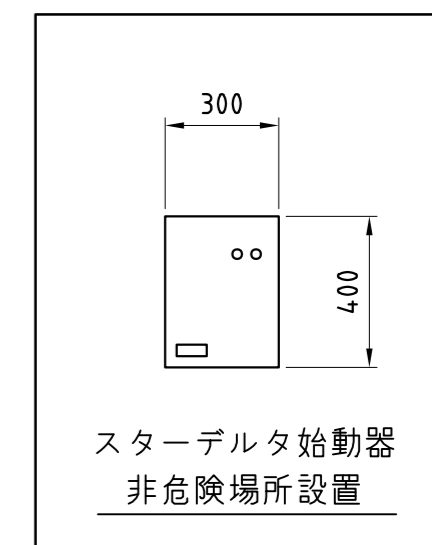
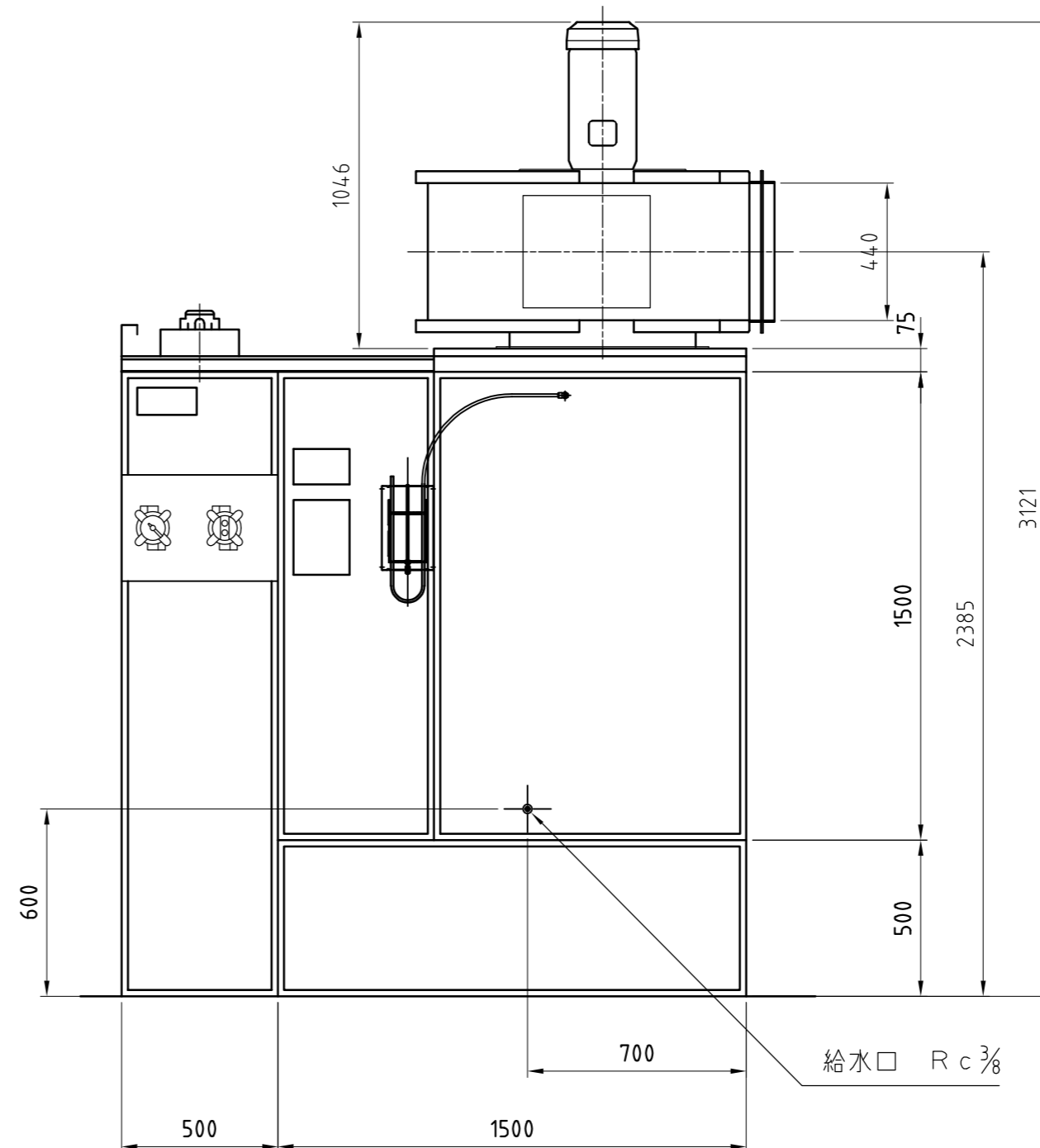
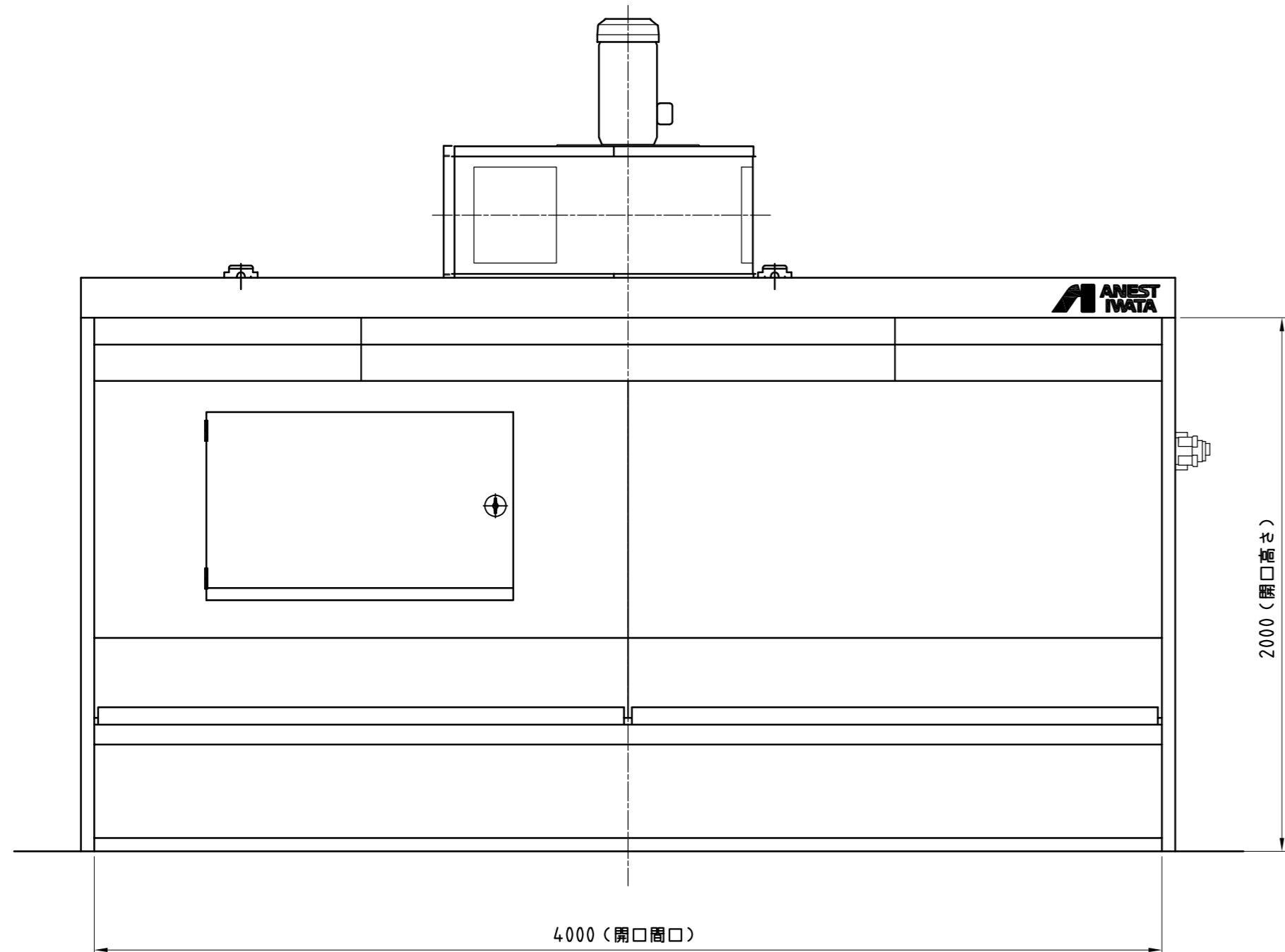


主な仕様

平均風速	0.6 m/s	
排気風量	290 m ³ /min	
水量	1680 ℓ	
排気ファン	No. 4 ターボファン	1台
	風量290 m ³ /min 静圧9.8 hPa [100mmH ₂ O]	
排気ファン用モータ	安全増防爆形立形 3相 200V 4P 11kW	1台
照明	安全増防爆形蛍光灯 200V 45W 2灯入り	2台
スイッチ	スターデルタ始動器	排気ファン用《非危険場所設置》 1ヶ
	耐圧防爆形押しボタンスイッチ	排気ファン手元用 1ヶ
	耐圧防爆形タンプスイッチ	照明 ON/OFF用 1ヶ
2次側配線	防水プリカ	1式
塗装色	ブース本体 N-7.5 :グレー	
	天井板補強 3.64PB4.74/4.86 :パステルブルー	
	排気ファン 3.64PB4.74/4.86 :パステルブルー	
1次側供給電源	3相 200V ブレーカ容量 75A	



単位 Unit	mm	尺度 Scale	1:20	CAD
形式 Model	VBD-40F			
品名 Description	ベンチュリーブース 組立図			
図番 DWG No.	D_VBD-40FM6			

参 考
Reference Drawing

アネスト岩田株式会社
ANEST IWATA Corporation