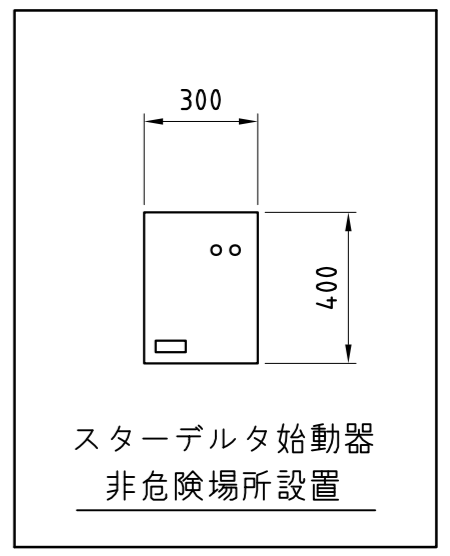
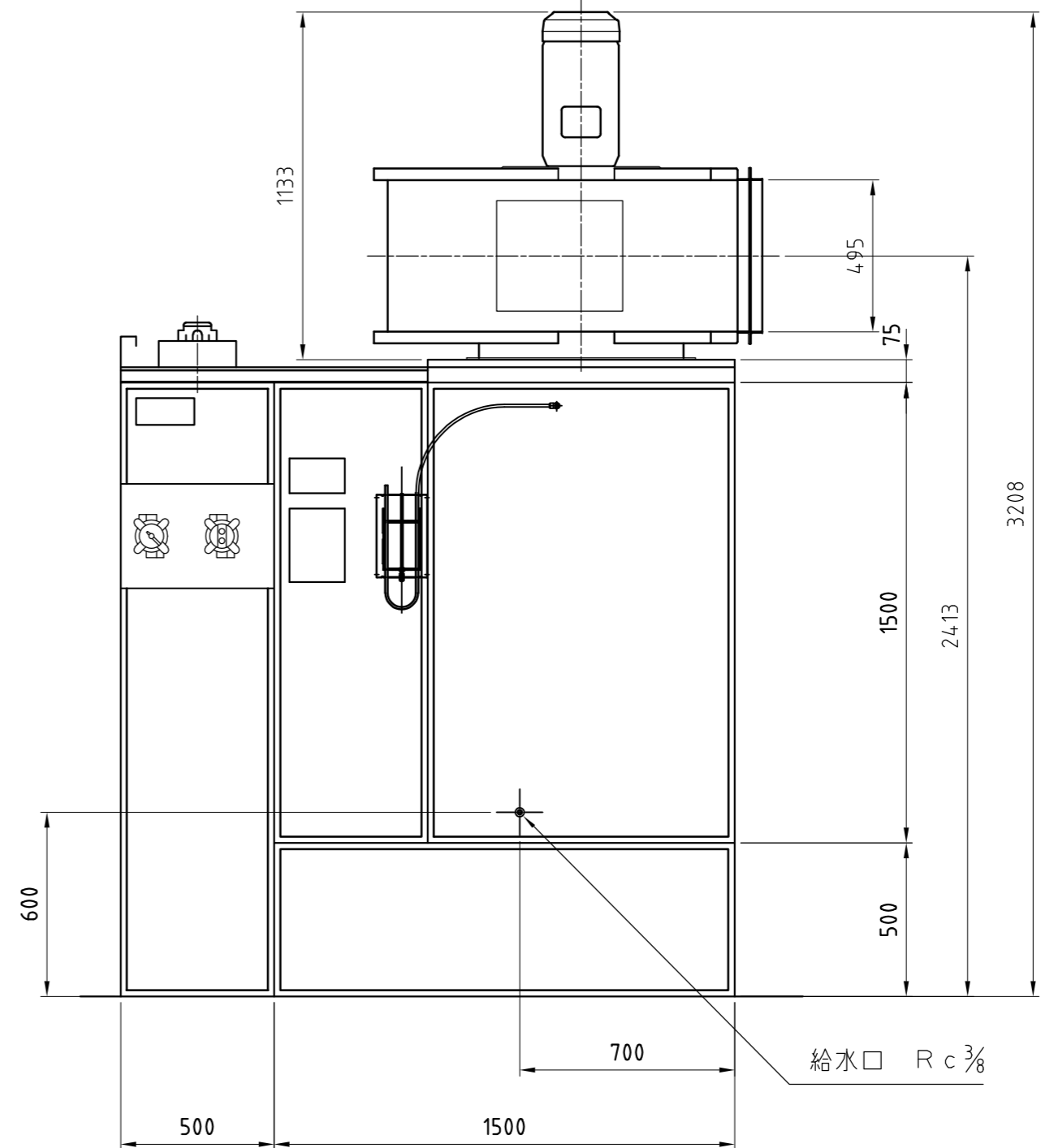
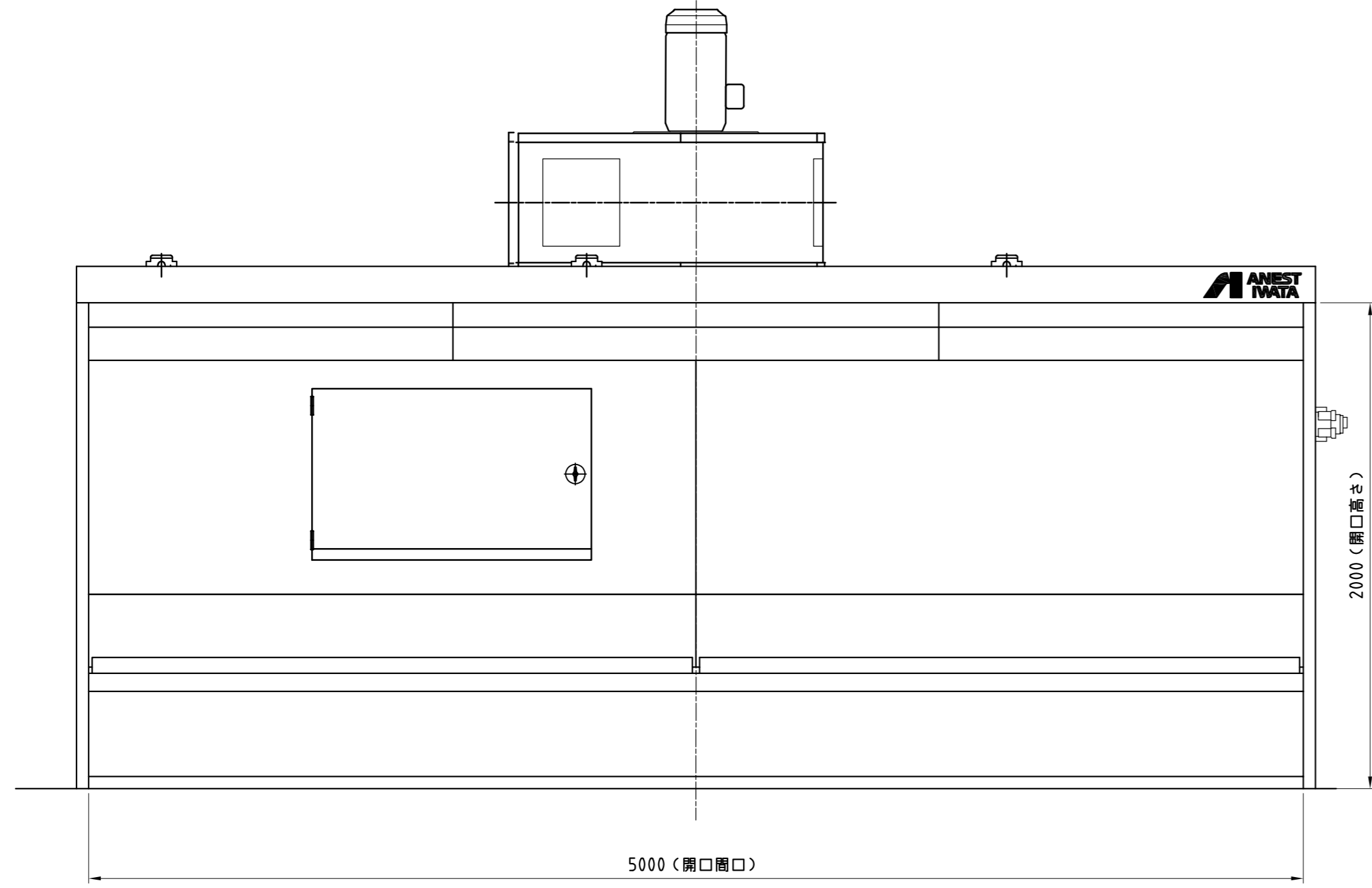


- 主な仕様**
- 平均風速 0.6 m/s
 - 排気風量 360 m³/min
 - 水量 2100 ℓ
 - 排気ファン No. 4 ½ ターボファン 1台
風量360 m³/min 静圧9.8 hPa [100mmH₂O]
 - 排気ファン用モータ 安全増防爆形立形 3相 200V 4P 11kW 1台
 - 照明 安全増防爆形蛍光灯 200V 45W 2灯入り 3台
 - スイッチ スターデルタ始動器 排気ファン用《非危険場所設置》 1ヶ
 - 耐圧防爆形押しボタンスイッチ 排気ファン手元用 1ヶ
 - 耐圧防爆形タンプスイッチ 照明 ON/OFF用 1ヶ
 - 2次側配線 防水プリカ 1式
 - 塗装色 ブース本体 N-7.5 :グレー
 - 天井板補強 3.64PB4.74/4.86 :パステルブルー
 - 排気ファン 3.64PB4.74/4.86 :パステルブルー
 - 1次側供給電源 3相 200V ブレーカ容量 75A



単位 Unit	mm	尺度 Scale	1:20	CAD改
形式 Model	VBD-50F			
品名 Description	ベンチュリーブース 組立図			
図番 DWG No.	D_VBD-50FM6			

参 考
Reference Drawing

アネスト岩田株式会社
ANEST IWATA Corporation