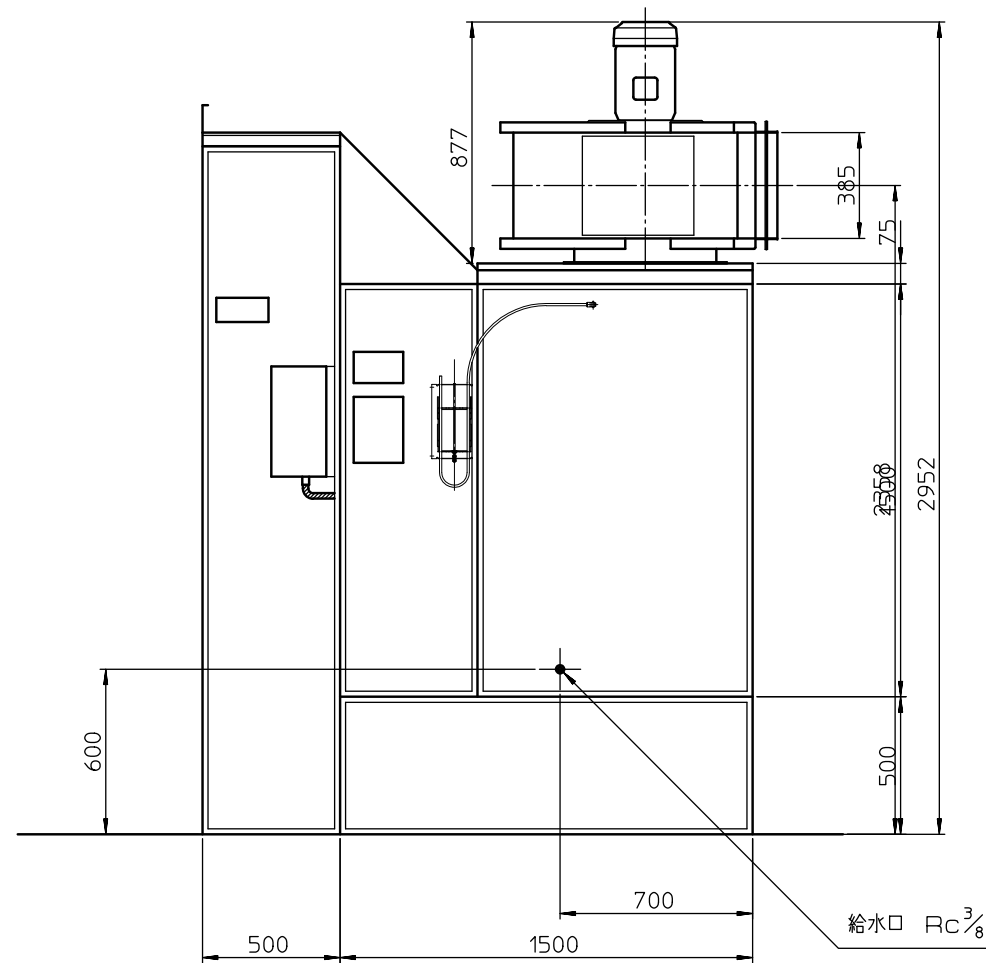
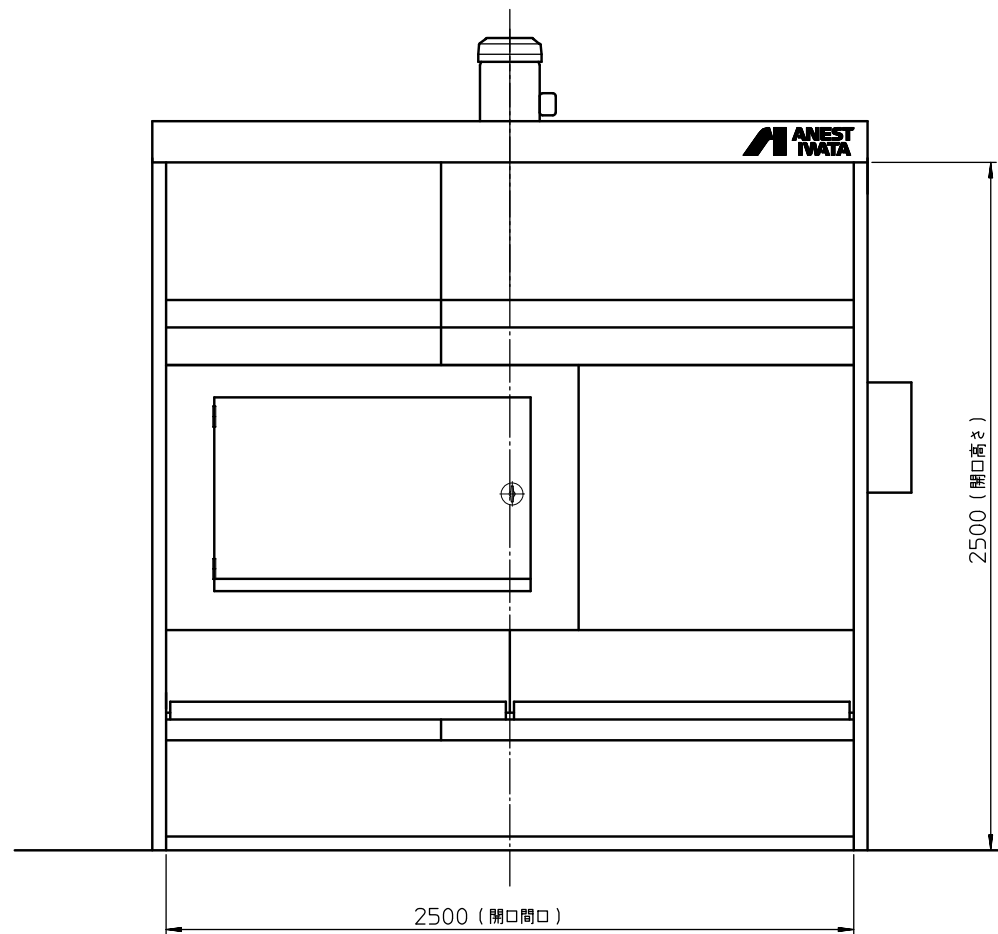


- 主な仕様
- 平均風速 0.48m/s
 - 排気風量 180m³/min
 - 標準水量 1050ℓ
 - 排気ファン No. 3¹/₂ ターボファン 1台
風量180m³/min 静圧9.8hPa {100mmH₂O}
 - 排気ファン用モータ 全閉外扇形立形 3相 200V 4P 5.5kW <IE3モータ> 1台
 - スイッチ 操作盤 排気ファンON/OFF用 1面
 - 電気仕様 普通仕様 1式
 - 塗装色 プース本体 N-7.5 : グレー
 - 天井板補強 3.64PB4.74/4.86 : パステルブルー
 - 排気ファン 3.64PB4.74/4.86 : パステルブルー
 - 1次側供給電源 3相 200V ブレーカ容量 75A



単位 Unit	mm	尺度 Scale	:	CAD-C
形式 Model	VBH-25F M6			
品名 Des- cription	ベンチュリープース 組立図			
図番 DWG No.	D_VBH-25FM6			

参 考
Reference Drawing

アネスト岩田株式会社
ANEST IWATA Corporation