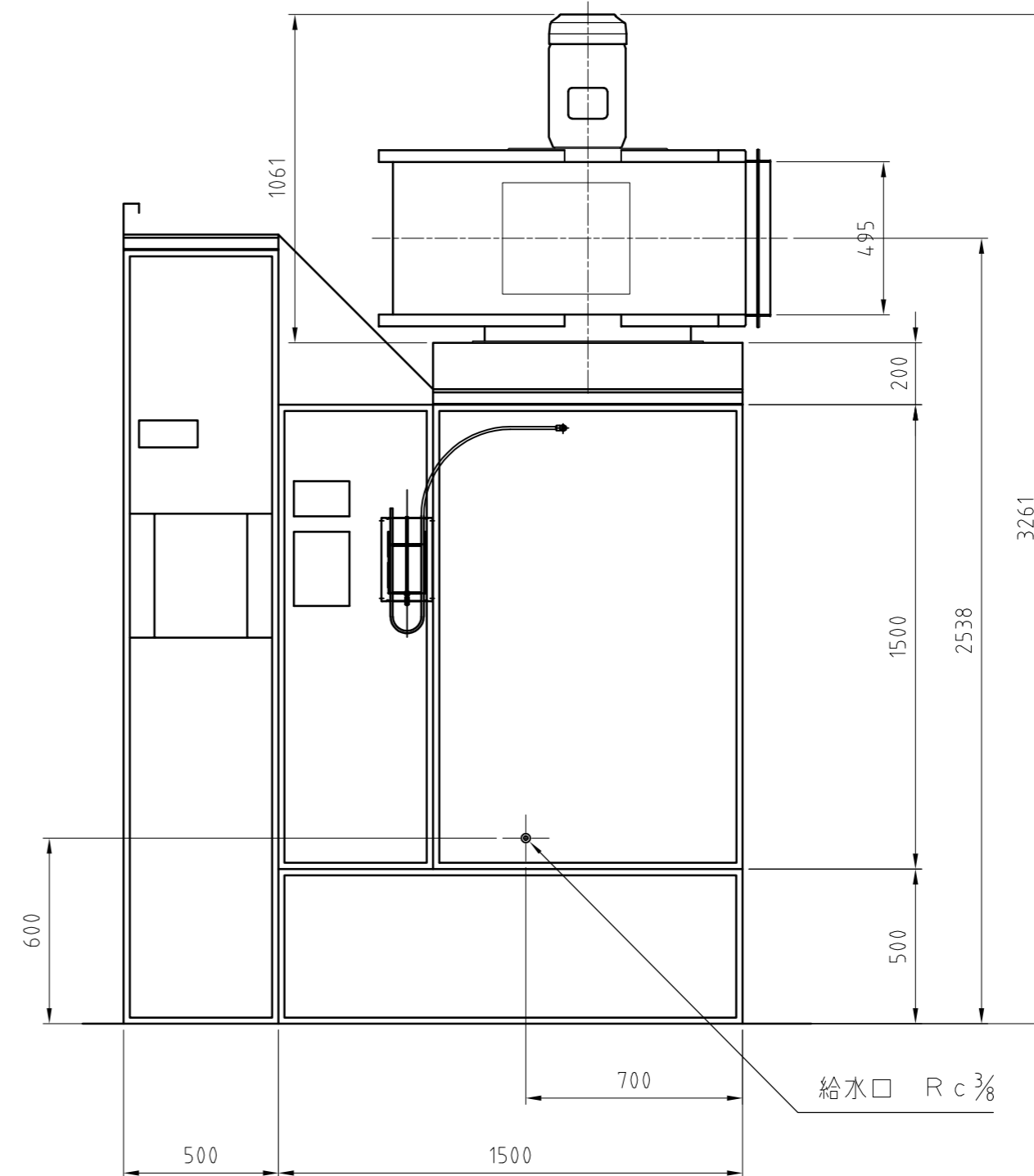
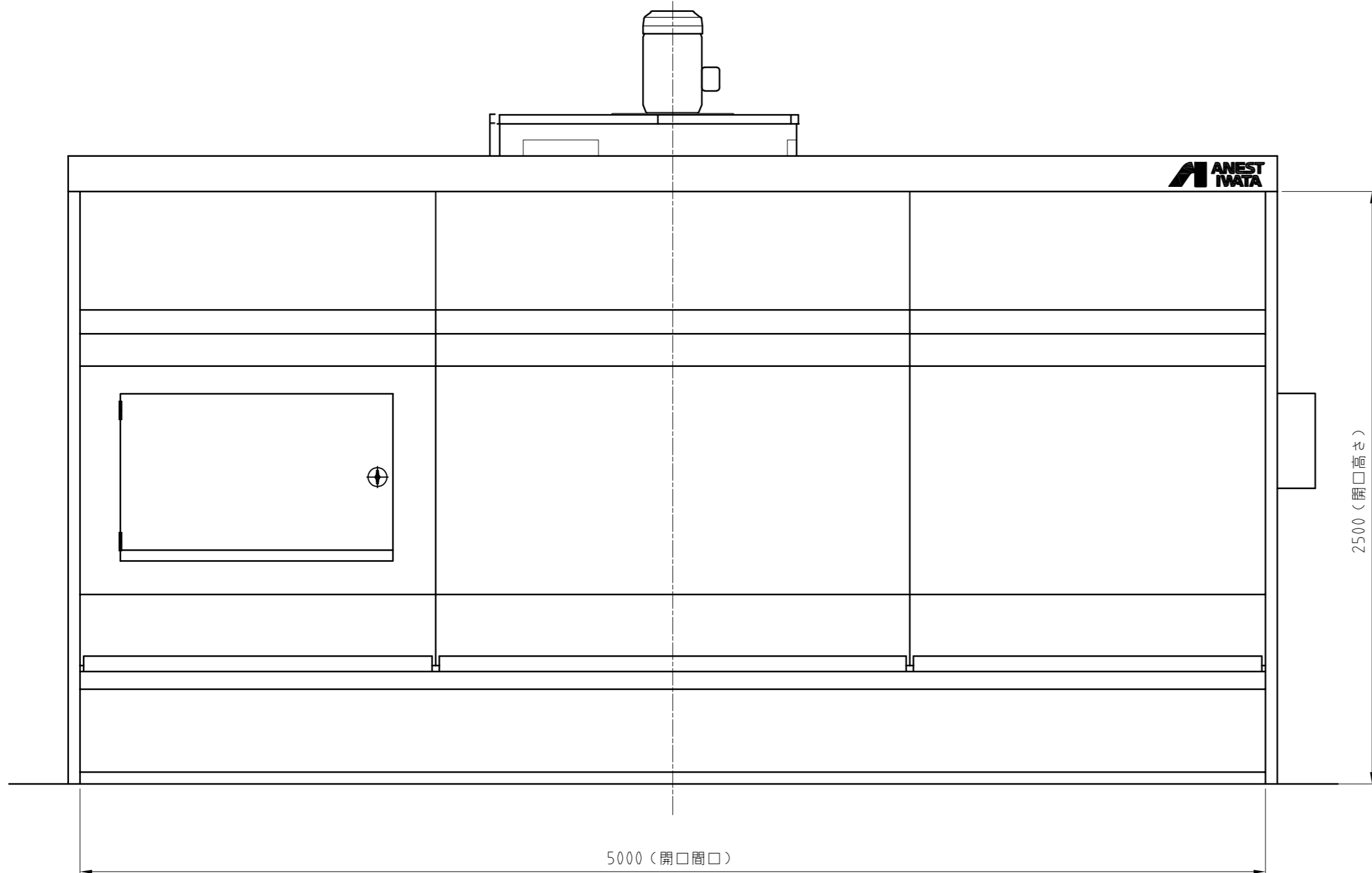


- 主な仕様**  
 平均風速 0.48 m/s  
 排気風量 360 m<sup>3</sup>/min  
 水量 2100 ℓ  
 排気ファン No. 4 1/2 ターボファン 1台  
                   風量360 m<sup>3</sup>/min 静圧9.8 hPa {100mmH<sub>2</sub>O}  
 排気ファン用モータ 全閉外扇形立形 3相 200V 4P 11kW <<IE3モータ>> 1台  
 スイッチ スターデルタ始動器 排気ファン ON/OFF用 1面  
 電気仕様 普通仕様 1式  
 塗装色 ブース本体 N-7.5 :グレー  
           天井板補強 3.64PB4.74/4.86 :パステルブルー  
           排気ファン 3.64PB4.74/4.86 :パステルブルー  
 1次側供給電源 3相 200V ブレーカ容量 125A



単位 Unit	mm	尺度 Scale	1:20	CAD
形式 Model	VBH-50F			
品名 Description	ベンチリーブース 組立図			
図番 DWG No.	D_VBH-50FM6			

**参 考**  
 Reference Drawing

**アネスト岩田株式会社**  
 ANEST IWATA Corporation