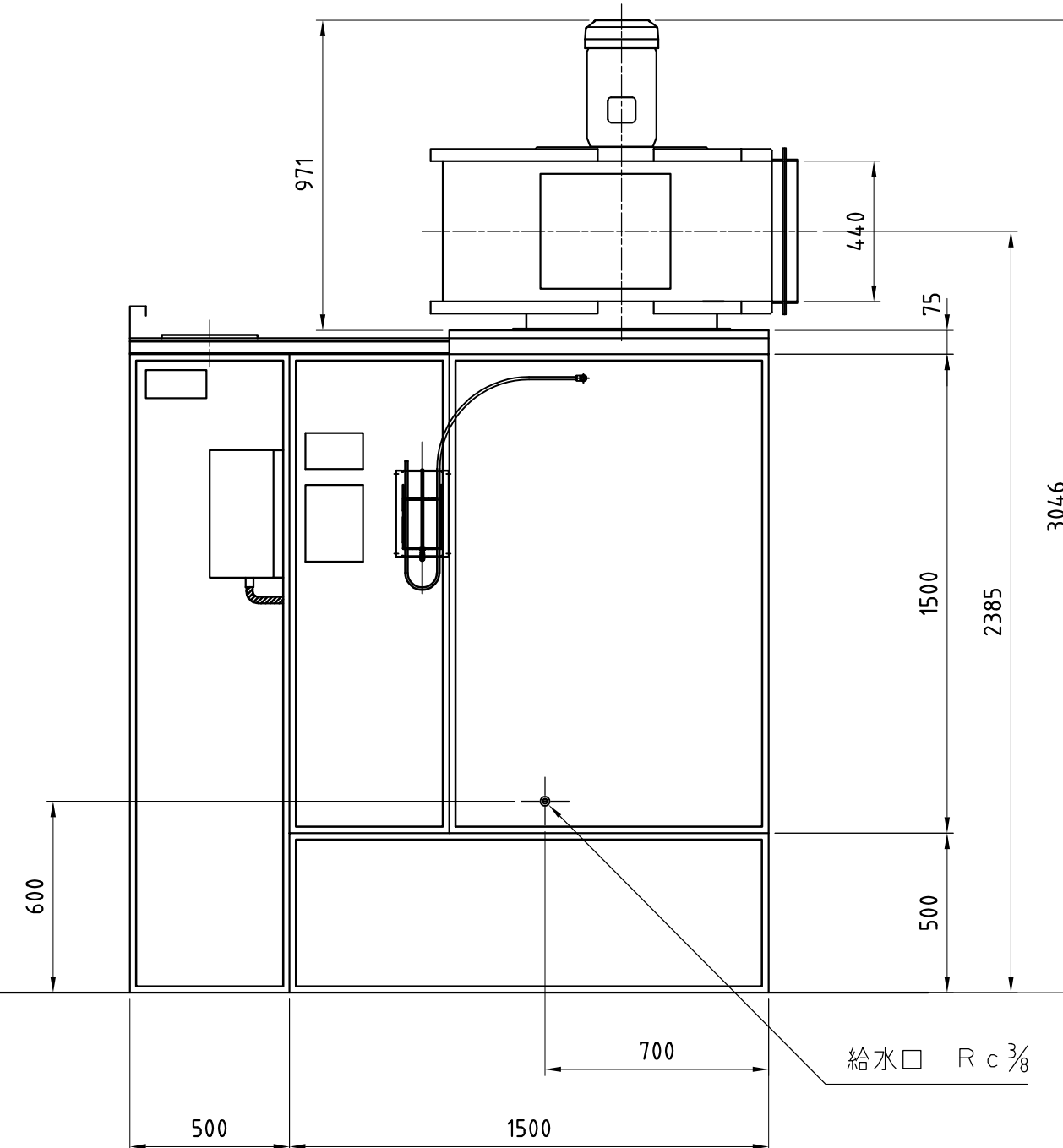
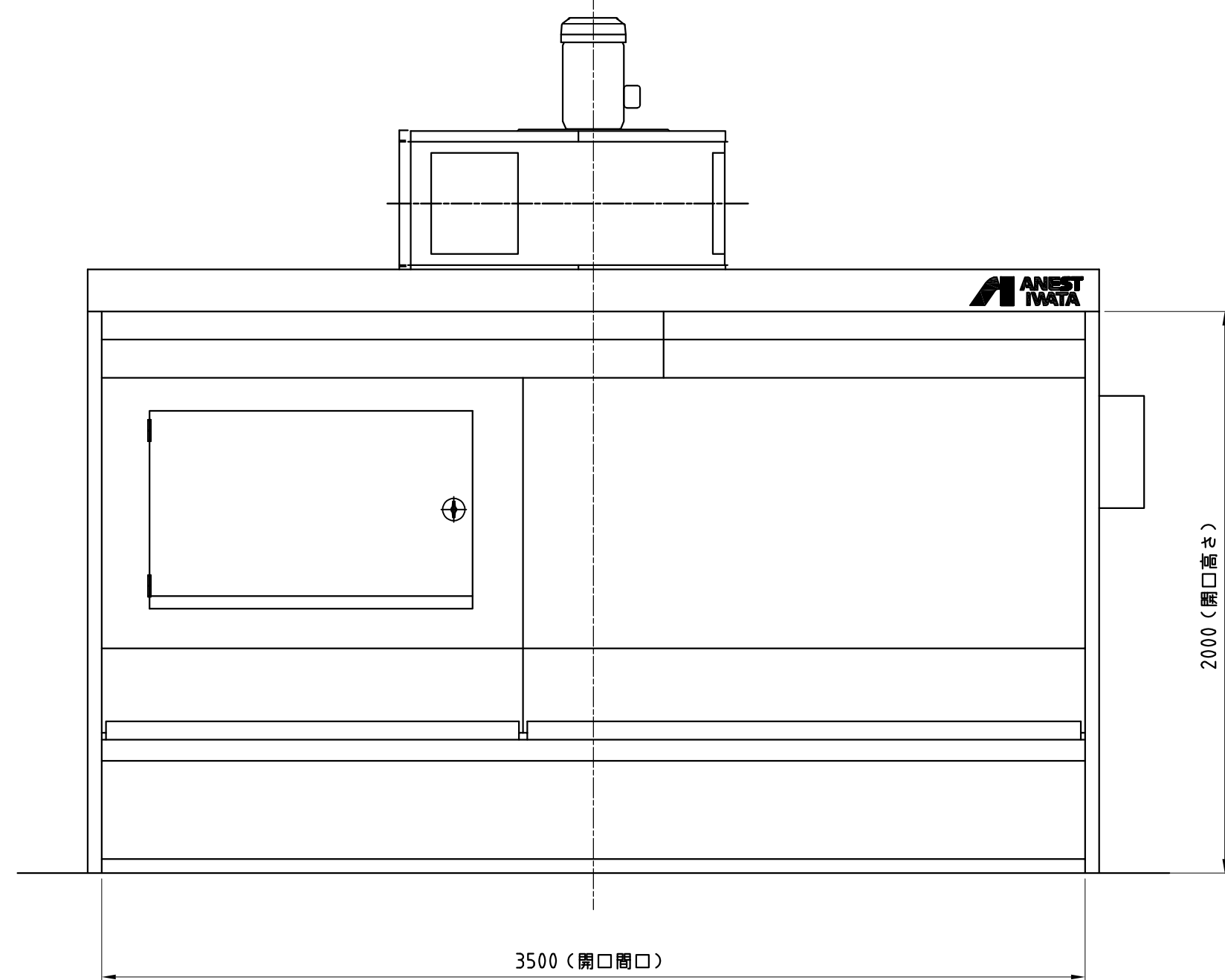


主な仕様

平均風速	0.6 m/s	
排気風量	250 m ³ /min	
水量	1470 l	
排気ファン	No. 4 ターボファン	1台
	風量250 m ³ /min 静圧9.8 hPa {100mmH ₂ O}	
排気ファン用モータ	全閉外扇形立形 3相 200V 4P 7.5kW 《IE3モータ》	1台
照明	LED照明 200V 45W 1灯入り	2台
スイッチ	操作盤 排気ファン・照明 ON/OFF用	1面
電気仕様	普通仕様	1式
塗装色	ブース本体 N-7.5 : グレー	
	天井板補強 3.64PB4.74/4.86 : パステルブルー	
	排気ファン 3.64PB4.74/4.86 : パステルブルー	
1次側供給電源	3相 200V ブレーカ容量 125A	



単位 Unit	mm	尺度 Scale	1:20	CAD
形式 Model	VBL-35F			
品名 Description	ベンチュリーブース 組立図			
図番 DWG No.	D_VBL-35FM6			

参 考
Reference Drawing

アネスト岩田株式会社
ANEST IWATA Corporation