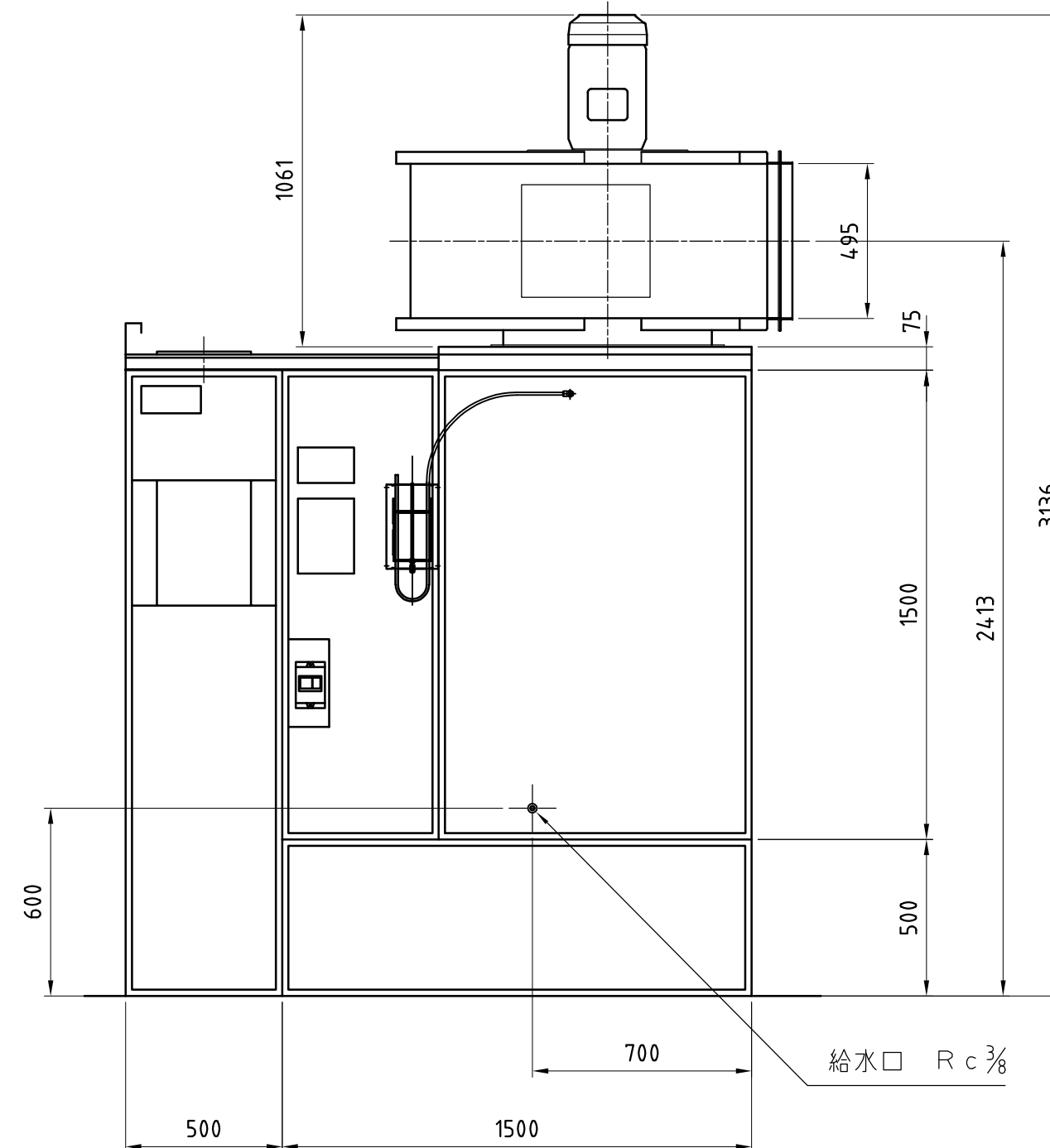
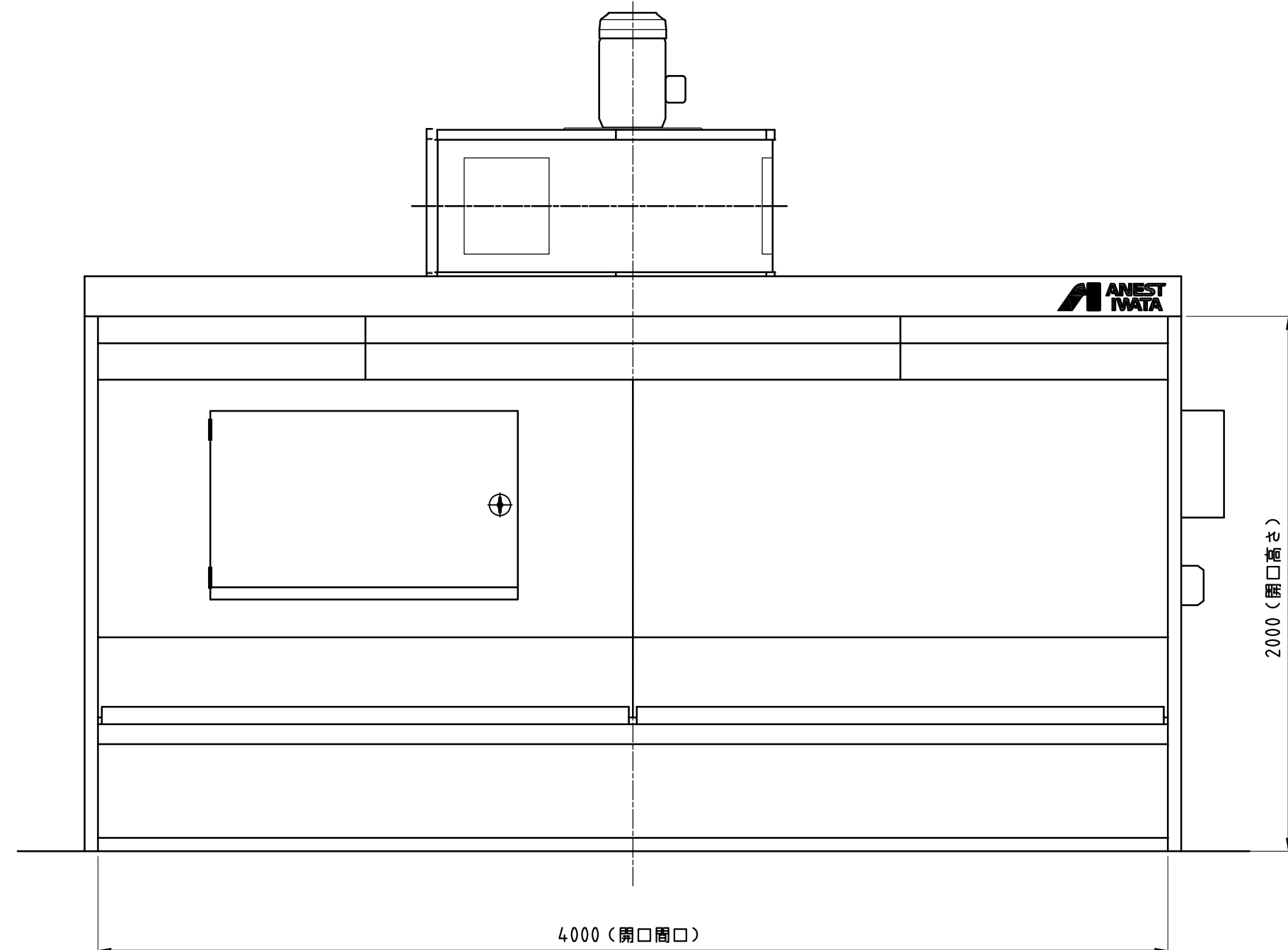


主な仕様

|           |                           |                                   |             |
|-----------|---------------------------|-----------------------------------|-------------|
| 平均風速      | 0.6 m/s                   |                                   |             |
| 排気風量      | 290 m <sup>3</sup> /min   |                                   |             |
| 水量        | 1680 l                    |                                   |             |
| 排気ファン     | No. 4 1/2 ターボファン          |                                   | 1台          |
|           | 風量290 m <sup>3</sup> /min | 静圧9.8 hPa {100mmH <sub>2</sub> O} |             |
| 排気ファン用モータ | 全閉外扇形立形 3相                | 200V 4P 11kW                      | 《IE3モータ》 1台 |
| 照明        | LED照明                     | 200V 45W                          | 1灯入り 2台     |
| スイッチ      | スターデルタ始動器                 | 排気ファン                             | ON/OFF用 1面  |
|           | マグネットスイッチ                 | 照明                                | ON/OFF用 1ヶ  |
| 電気仕様      | 普通仕様                      |                                   | 1式          |
| 塗装色       | ブース本体                     | N-7.5                             | :グレー        |
|           | 天井板補強                     | 3.64PB4.74/4.86                   | :パステルブルー    |
|           | 排気ファン                     | 3.64PB4.74/4.86                   | :パステルブルー    |
| 1次側供給電源   | 3相 200V                   | ブレーカ容量                            | 125A        |



|                   |                 |             |      |     |
|-------------------|-----------------|-------------|------|-----|
| 単位<br>Unit        | mm              | 尺度<br>Scale | 1:20 | CAD |
| 形式<br>Model       | VBL-40F         |             |      |     |
| 品名<br>Description | ベンチリーブース<br>組立図 |             |      |     |
| 図番<br>DWG No.     | D_VBL-40FM5     |             |      |     |

参 考

Reference Drawing

アネスト岩田株式会社  
ANEST IWATA Corporation