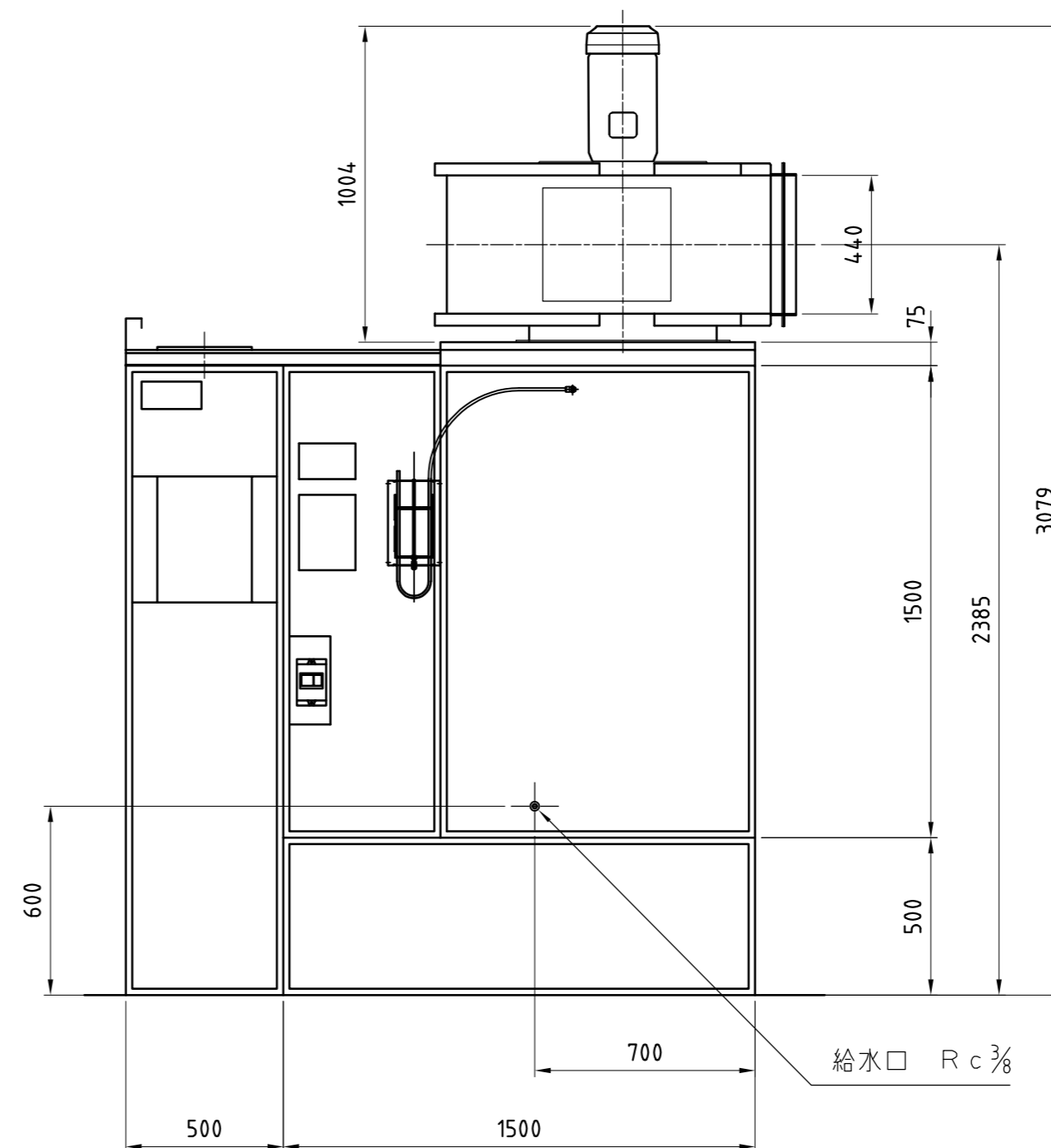
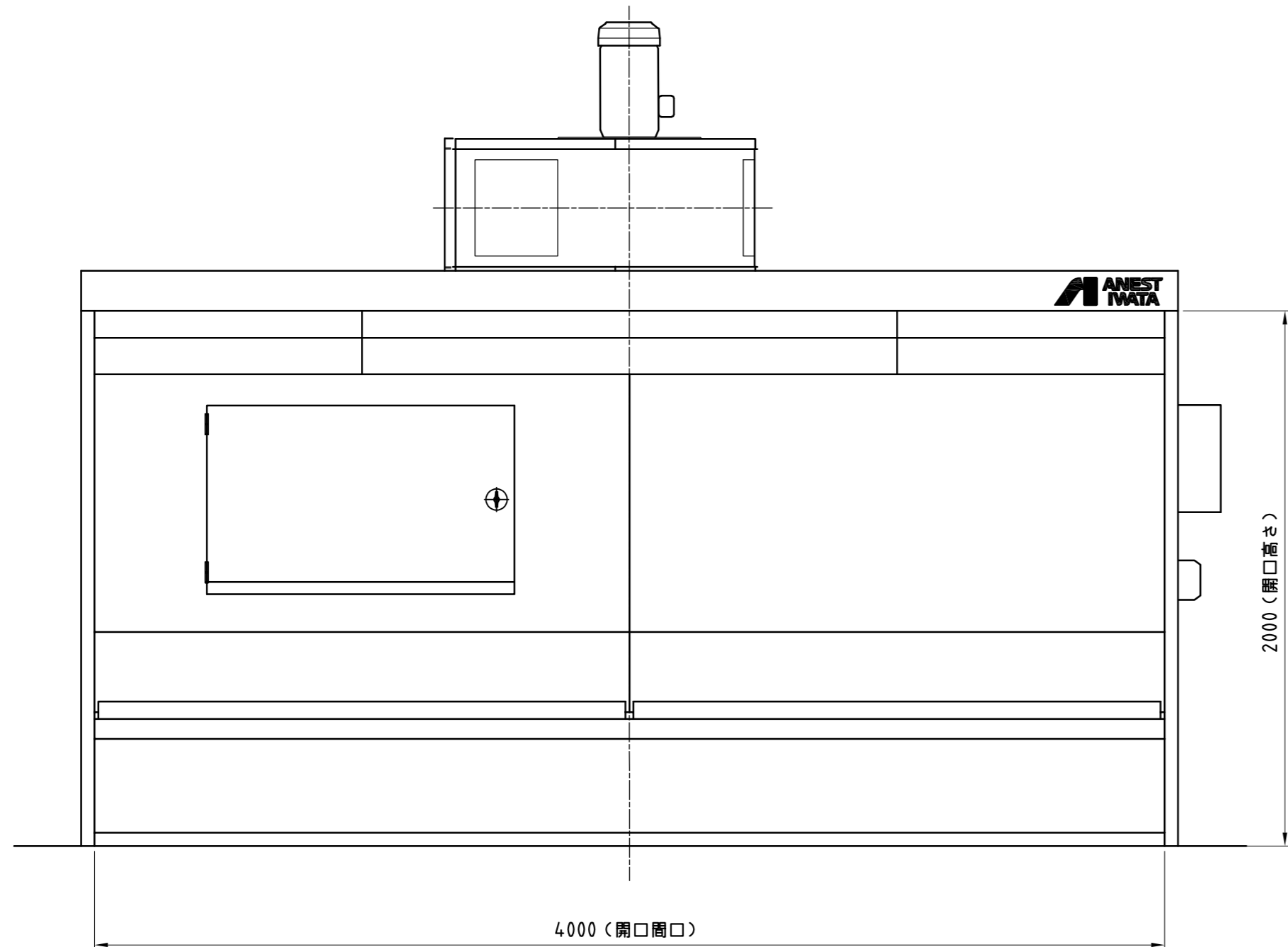


主な仕様

平均風速	0.6 m/s		
排気風量	290 m <sup>3</sup> /min		
水量	1680 l		
排気ファン	No. 4 ターボファン		1台
	風量290 m <sup>3</sup> /min	静圧9.8 hPa {100mmH <sub>2</sub> O}	
排気ファン用モータ	全閉外扇形立形 3相 200V 4P 11kW ≪IE3モータ≫		1台
照明	LED照明	200V 45W 1灯入り	2台
スイッチ	スターデルタ始動器	排気ファン ON/OFF用	1面
	マグネットスイッチ	照明 ON/OFF用	1ヶ
電気仕様	普通仕様		1式
塗装色	ブース本体	N-7.5 : グレー	
	天井板補強	3.64PB4.74/4.86 : パステルブルー	
	排気ファン	3.64PB4.74/4.86 : パステルブルー	
1次側供給電源	3相 200V	ブレーカ容量 125A	



単位 Unit	mm	尺度 Scale	1:20	CAD
形式 Model	VBL-40F			
品名 Description	ベンチュリーブース 組立図			
図番 DWG No.	D_VBL-40FM6			

参 考  
Reference Drawing

アネスト岩田株式会社  
ANEST IWATA Corporation