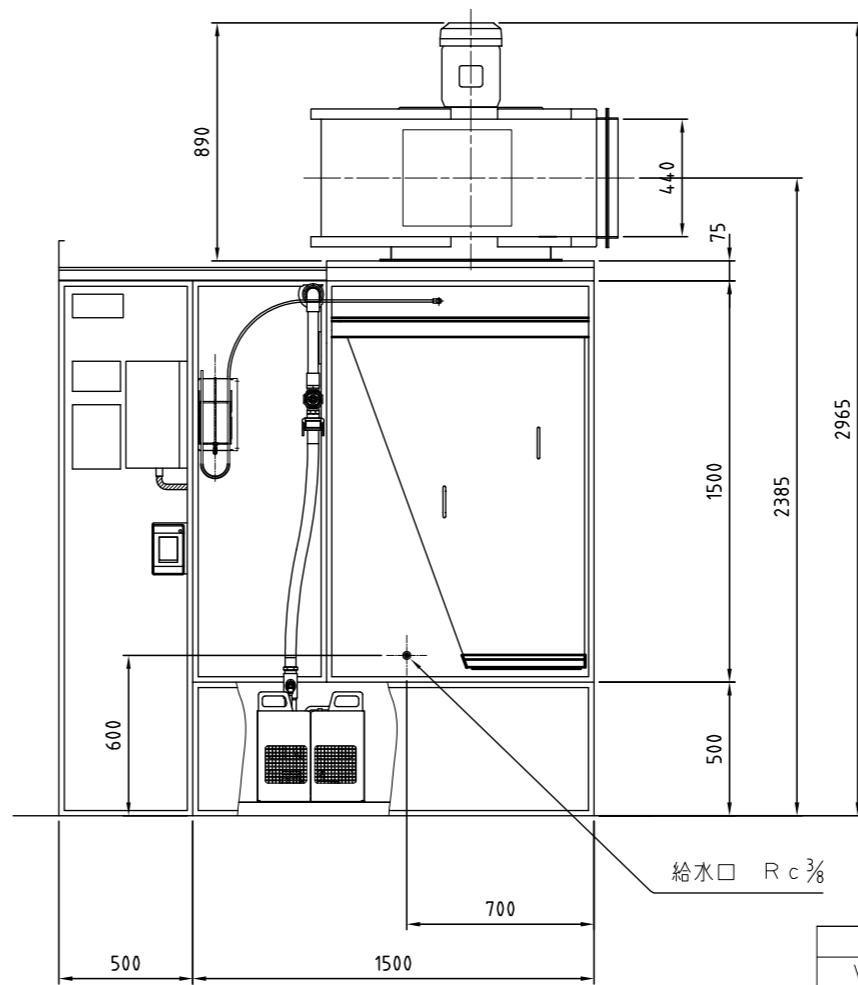
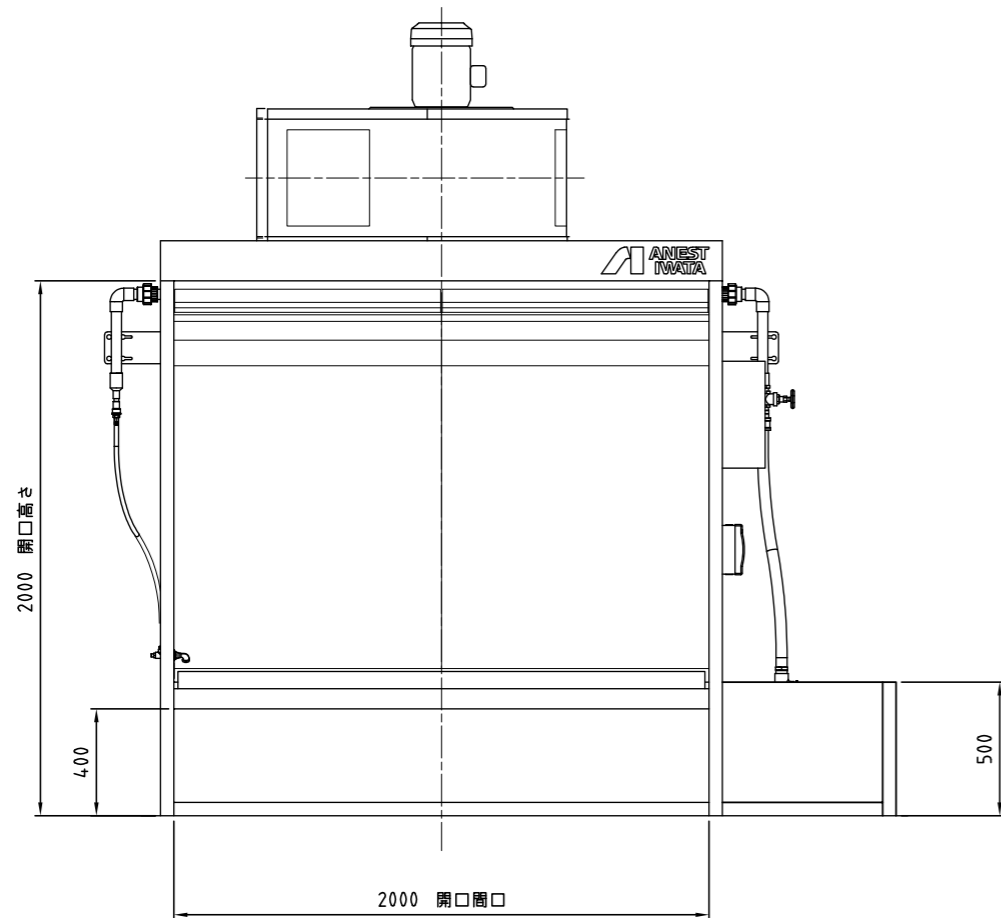


主な仕様			
平均風速	0.6 m/s		
排気風量	145 m ³ /min		
水量	1110 l		
排気ファン	No. 4 ターボファン		1台
	風量145 m ³ /min 静圧9.8 hPa		
排気ファン用モータ	全閉外扇形立形 3相 200V 4P 3.7kW 《IE3モータ》		1台
水中ポンプ	乾式水中形		1台
水中ポンプモータ	3相 200V 2P 0.4kW		1台
スイッチ	操作盤 排気ファン ON/OFF用		1面
	漏電ブレーカ 水中ポンプ ON/OFF用		1式
電気仕様	普通仕様		1式
塗装色	ブース本体 N-7.5 :グレー		
	天井板補強 3.64PB4.74/4.86 :パステルブルー		
	排気ファン 3.64PB4.74/4.86 :パステルブルー		
1次側供給電源	3相 200V ブレーカ容量 60A		



形 式	コード番号
VBW-20F M5	10000150

単位 Unit	mm	尺度 Scale	1:20	CAD a
形式 Model	VBW-20F M5			
品名 Description	水流板付ベンチュリーブース 組立図			
図番 DWG No.	D_VBW-20F M5			

参 考
Reference Drawing

アネスト岩田株式会社
ANEST IWATA Corporation