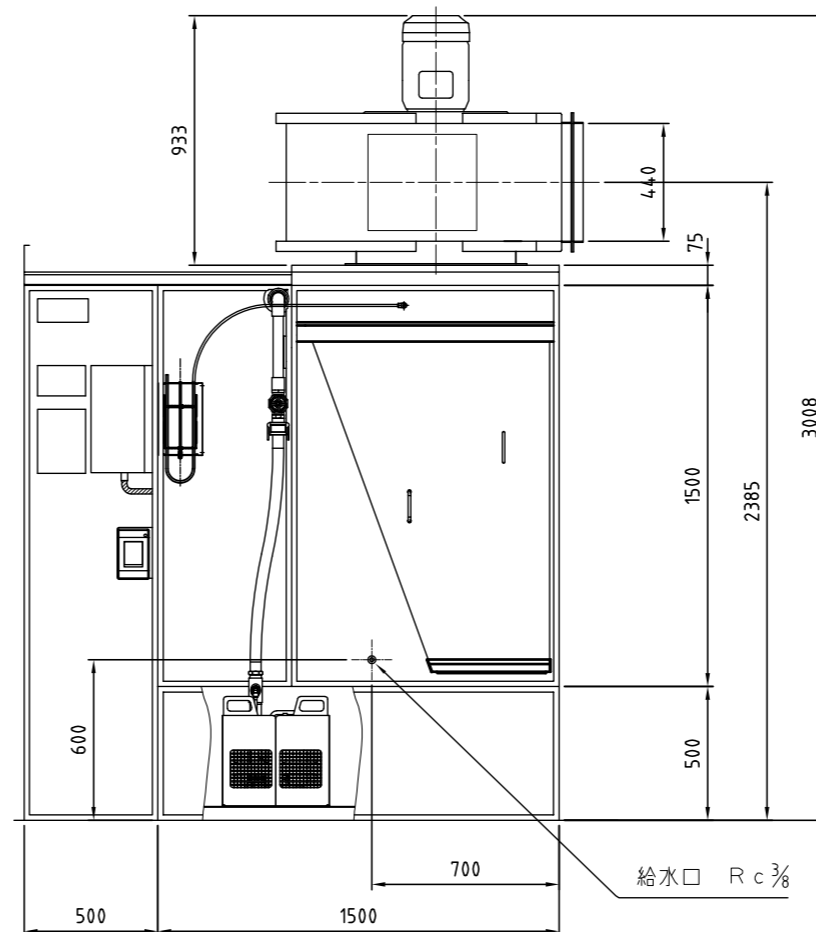
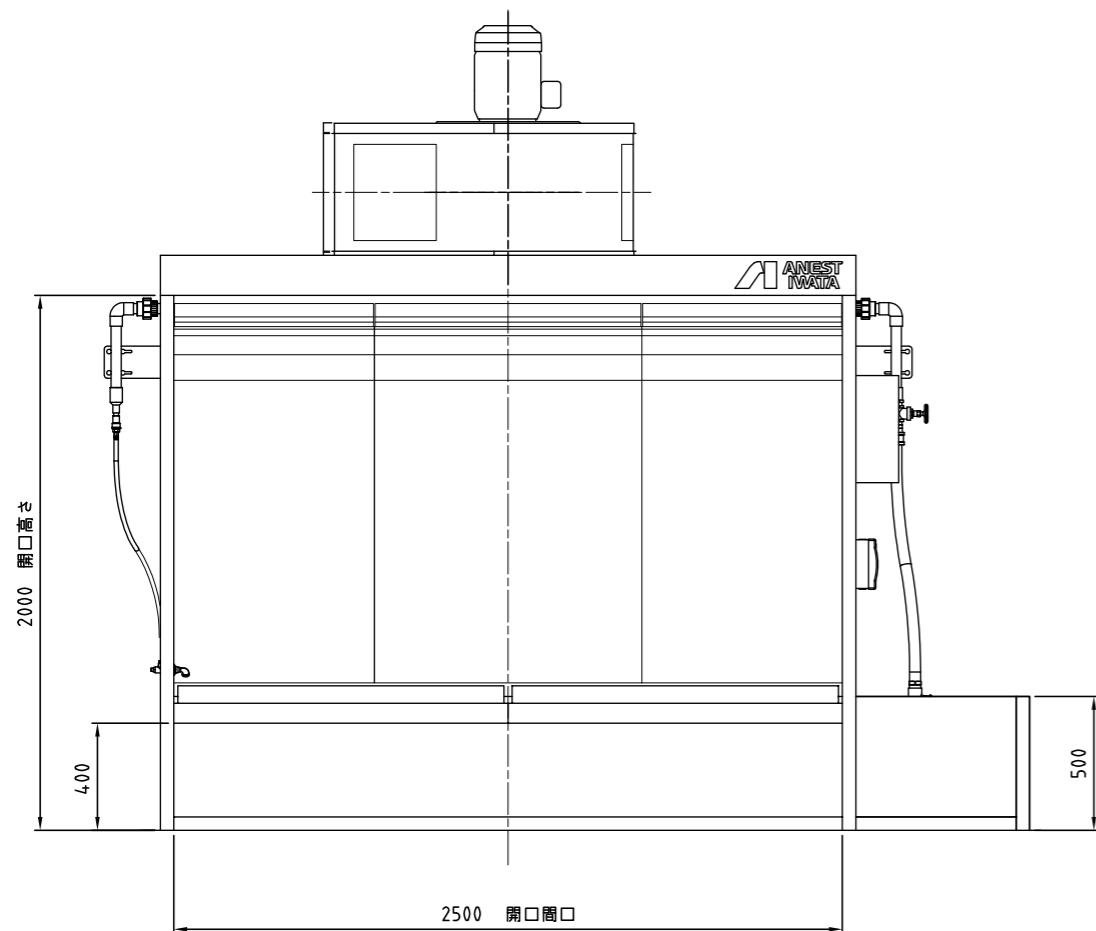


- 主な仕様**
 平均風速 0.6 m/s
 排気風量 180 m³/min
 水量 1300 ℓ
 排気ファン No. 4 ターボファン 1台
 風量180 m³/min 静圧9.8 hPa
 排気ファン用モータ 全閉外扇形立形 3相 200V 4P 5.5kW <<IE3モータ>> 1台
 水中ポンプ 乾式水中形 1台
 水中ポンプモータ 3相 200V 2P 0.75kW 1台
 スイッチ 操作盤 排気ファン ON/OFF用 1面
 漏電ブレーカ 水中ポンプ ON/OFF用 1式
電気仕様 普通仕様 1式
塗装色 ブース本体 N-7.5 :グレー
 天井板補強 3.64PB4.74/4.86 :パステルブルー
 排気ファン 3.64PB4.74/4.86 :パステルブルー
1次側供給電源 3相 200V ブレーカ容量 100A



形式	コード番号
VBW-25F M5	10000180

単位 Unit	mm	尺度 Scale	1:20	CAD a
形式 Model	VBW-25F M5			
品名 Description	水流板付ベンチュリーブース 組立図			
図番 DWG No.	D_VBW-25F M5			

参 考
Reference Drawing

アネスト岩田株式会社
ANEST IWATA Corporation