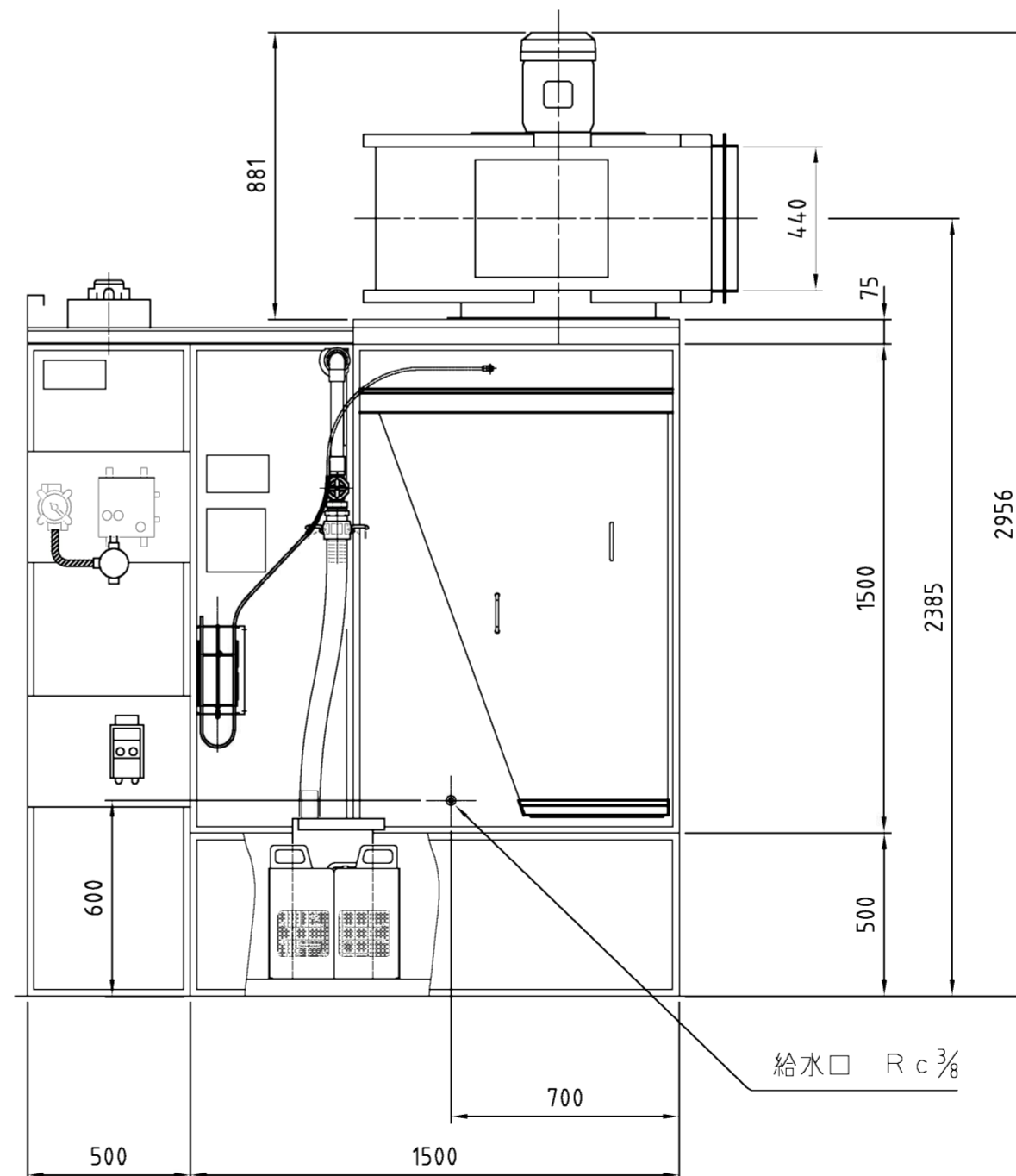
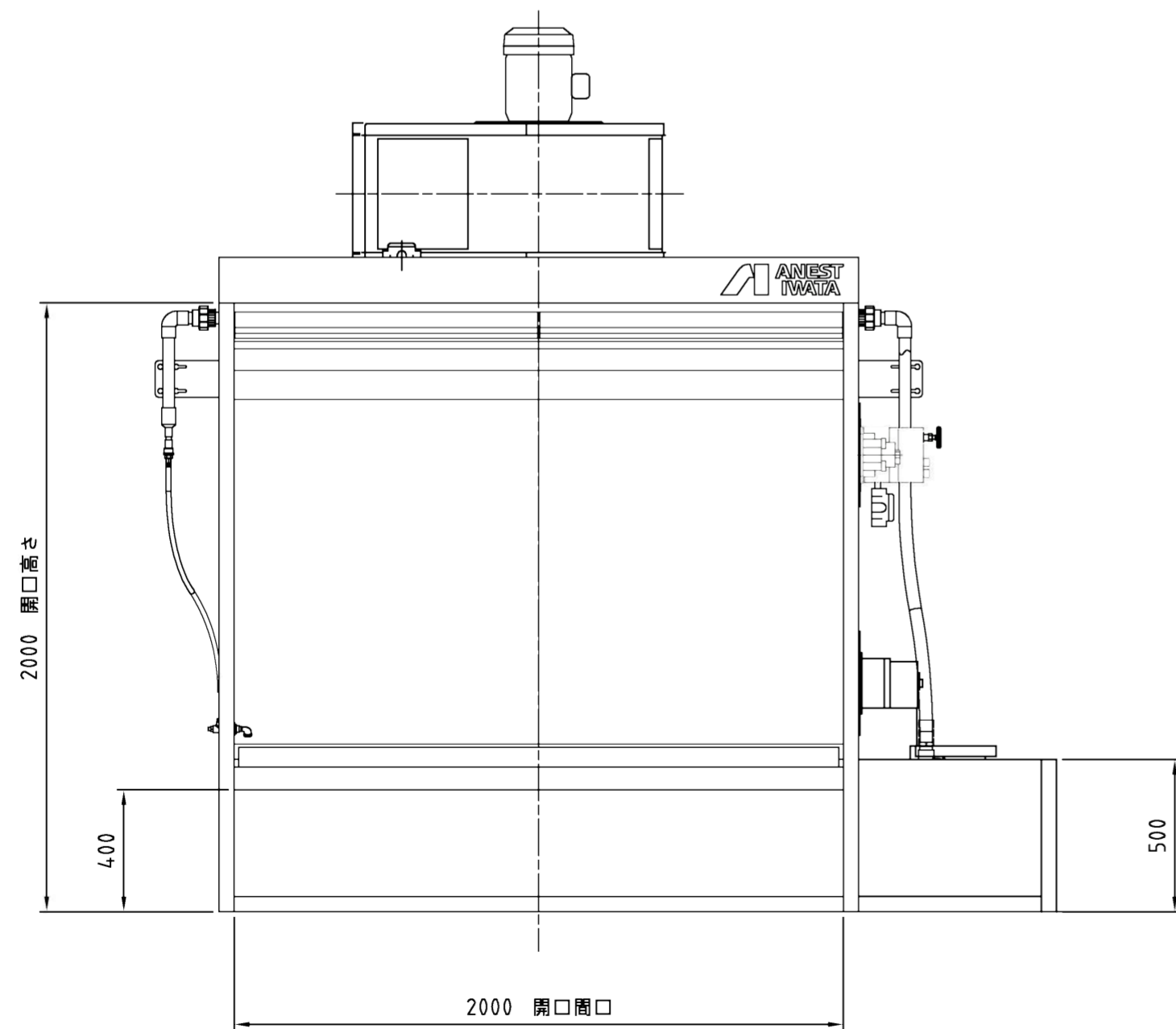


主な仕様

平均風速	0.6 m/s	
排気風量	145 m <sup>3</sup> /min	
水量	1100 l	
排気ファン	No. 4 ターボファン	1台
	風量 145m <sup>3</sup> /min 静圧 9.8hPa	
排気ファン用モータ	安全増防爆形立形 3相200V4P3.7kW	1台
照明	全増防爆形蛍光灯 200V 45W 2灯入り	1台
水中ポンプ	耐圧防爆形	1台
水中ポンプ用モータ	3相200V2P1.5kW	
スイッチ	耐圧防爆型マグネットスイッチ 排気ファン,水中ポンプ用	2ヶ
	耐圧防爆形タンブラスイッチ 照明用	1ヶ
2次側配線	防水ブリカ	1式
塗装色	ブース本体 N-7.5 :グレー	
	天井板補強 3.64PB4.74/4.86:パステルブルー	
	排気ファン 3.64PB4.74/4.86:パステルブルー	
	購入品 メーカー標準品	
1次側電気配線工事	3相 200V ブレーカ容量 100A	



単位 Unit	mm	尺度 Scale	1:20	CAD
形式 Model	VBWD-20F			
品名 Description	水流板付ベンチュリーブース 組立図			
図番 DWG No.	D_VBWD-20F			

参 考  
Reference Drawing

アネスト岩田株式会社  
ANEST IWATA Corporation