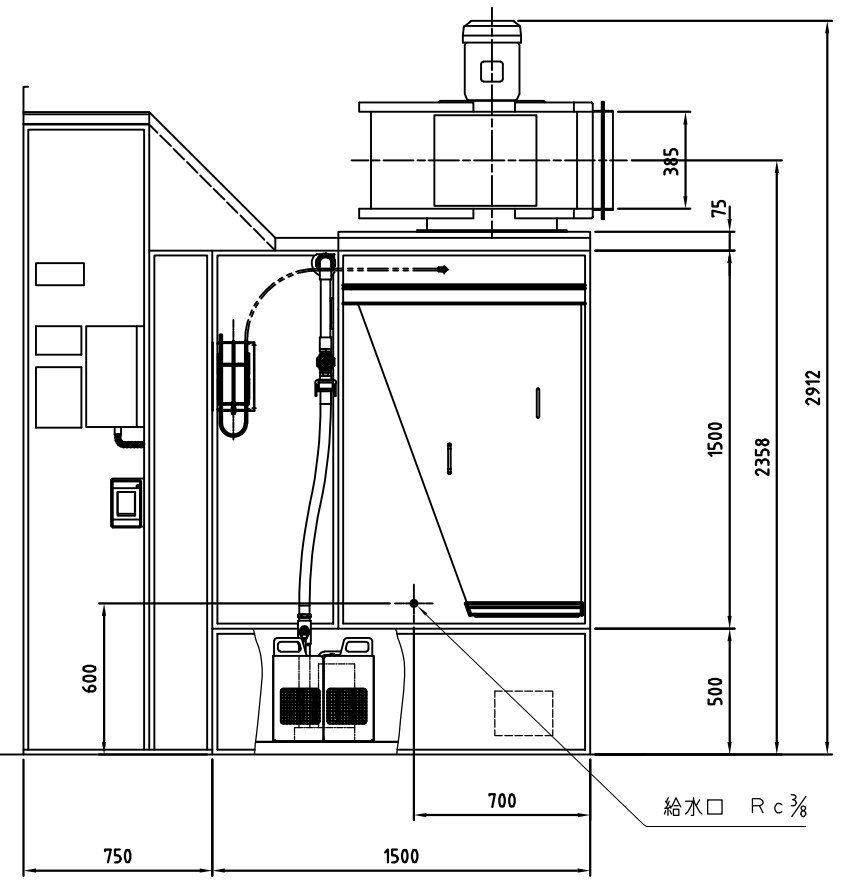
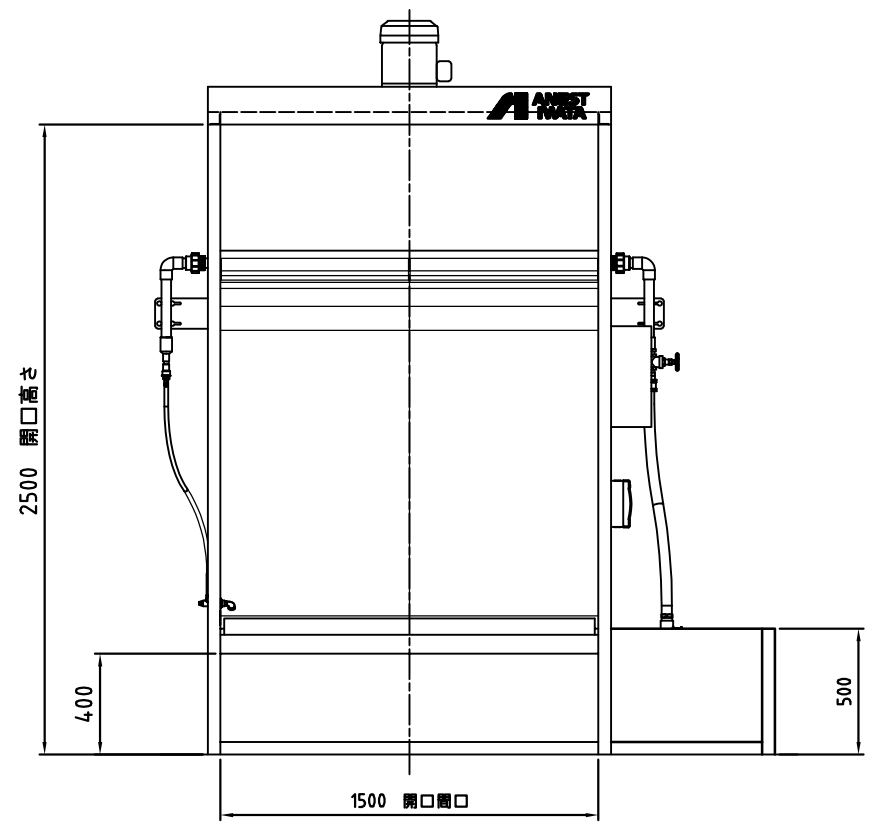


- 仕様
- 平均風速 0.48 m/s
 - 排気風量 110 m³/min
 - 標準水量 900 ℓ
 - 排気ファン ターボファン No. 3 1/2 1台
風量110 m³/min 静圧10.3hPa
 - 排気ファンモータ 全閉外扇形立形 3相 200V 4P 3.7kW 1台
 - 水中ポンプ 乾式水中形 1台
 - 水中ポンプ用モータ 3相 200V 2P 0.4kW 1台
 - スイッチ 操作盤 排気ファン ON/OFF用 1面
 - 漏電ブレーカ 水中ポンプ ON/OFF用 1式
 - 2次側配線 普通仕様
 - 塗装色 ブース本体 N-7.5 : グレー
 - 天井板補強 3.64PB4.74/4.86 : パステルブルー
 - 排気ファン 3.64PB4.74/4.86 : パステルブルー
 - 1次側電気配線工事 3相 200V ブレーカ容量 60A



形式	コード番号
VBWH-15F M5	VBWH-15F-01B
VBWH-15F M6	VBWH-15F-02B

単位 Unit	mm	尺度 Scale	1:20	CAD等
形式 Model	VBWH-15F M5			
品名 Description	水流板付ベンチュリーブース 組立図			
図番 DWG No.	D_VBWH-15FM5			

参 考
Reference Drawing

アネスト岩田株式会社
ANEST IWATA Corporation