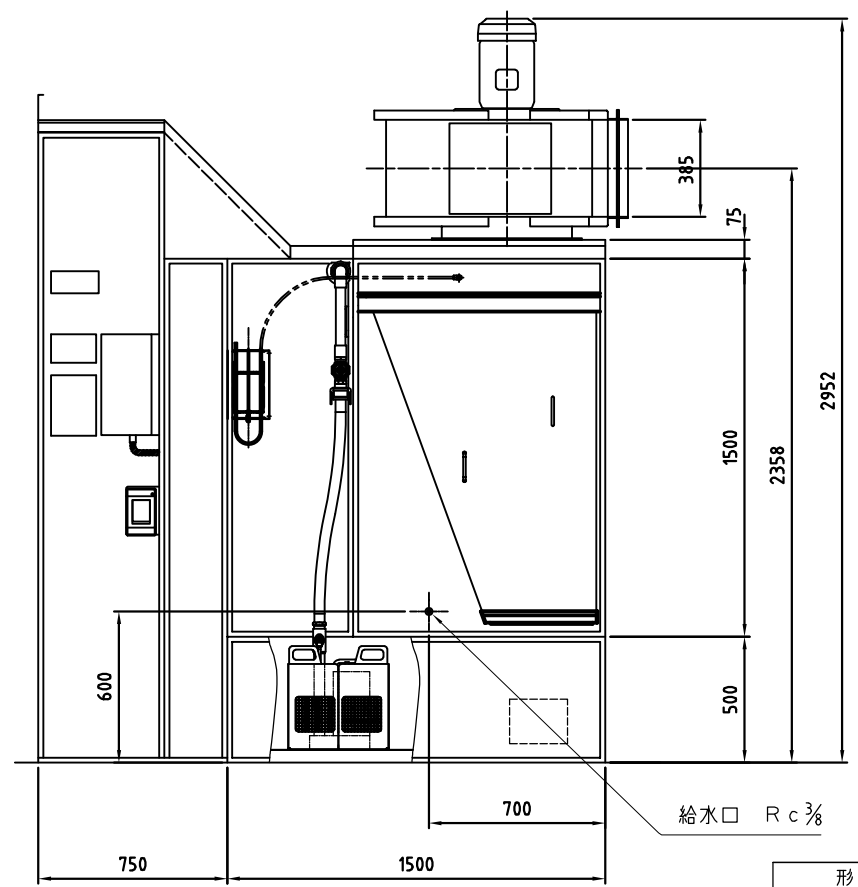
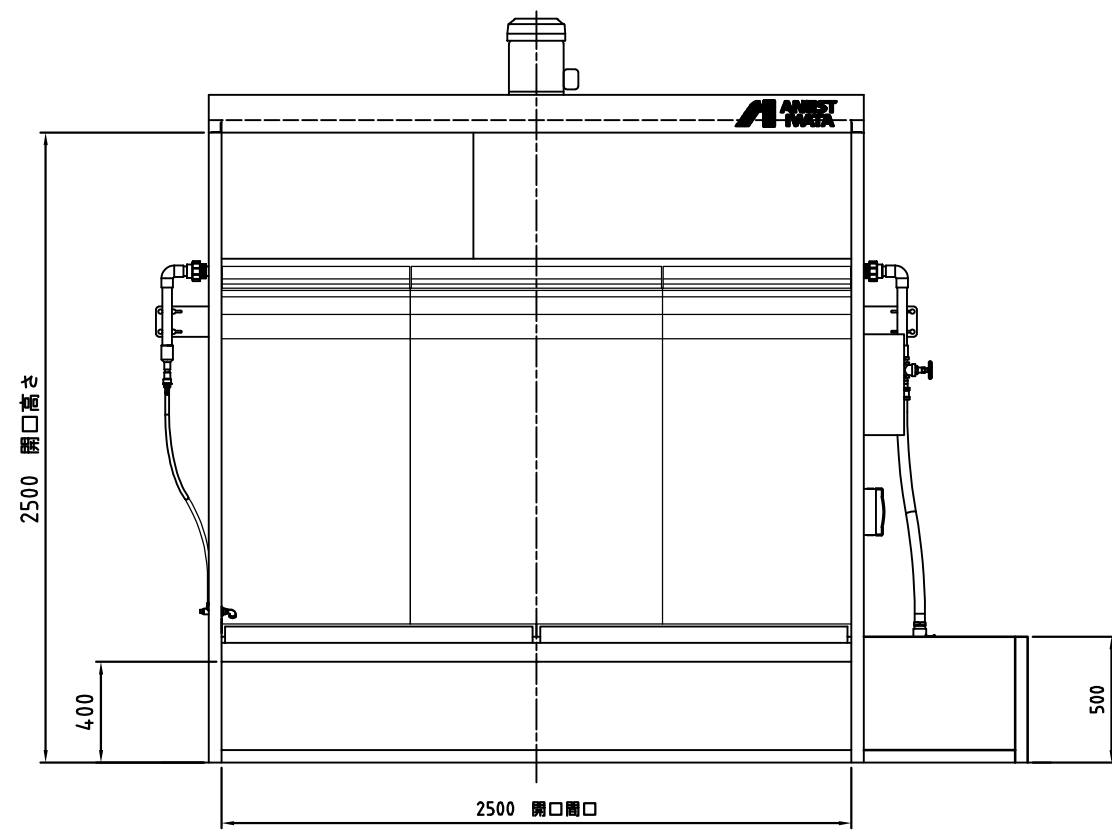


- 仕様
- 平均風速 0.48 m/s
  - 排気風量 180 m<sup>3</sup>/min
  - 標準水量 1300 ℓ
  - 排気ファン ターボファン No. 3 1/2 1台
  - 風量180 m<sup>3</sup>/min 静圧9.8hPa
  - 排気ファンモータ 全閉外扇形立形 3相 200V 4P 5.5kW 1台
  - 水中ポンプ 乾式水中形 1台
  - 水中ポンプ用モータ 3相 200V 2P 0.4kW 1台
  - スイッチ 操作盤 排気ファン ON/OFF用 1面
  - 漏電ブレーカ 水中ポンプ ON/OFF用 1式
  - 2次側配線 普通仕様 1式
  - 塗装色 プース本体 N-7.5 :グレー
  - 天井板補強 3.64PB4.74/4.86 :パステルブルー
  - 排気ファン 3.64PB4.74/4.86 :パステルブルー
  - 1次側電気配線工事 3相 200V ブレーカ容量 100A



形式	コード番号
VBWH-25F M6	VBWH-25F-02B

単位 Unit	mm	尺度 Scale	1:20	CAD等
形式 Model	VBWH-25F M6			
品名 Description	水流板付ベンチュリープース 組立図			
図番 DWG No.	D_VBWH-25FM6			

**参 考**  
Reference Drawing  
**アネスト岩田株式会社**  
ANEST IWATA Corporation