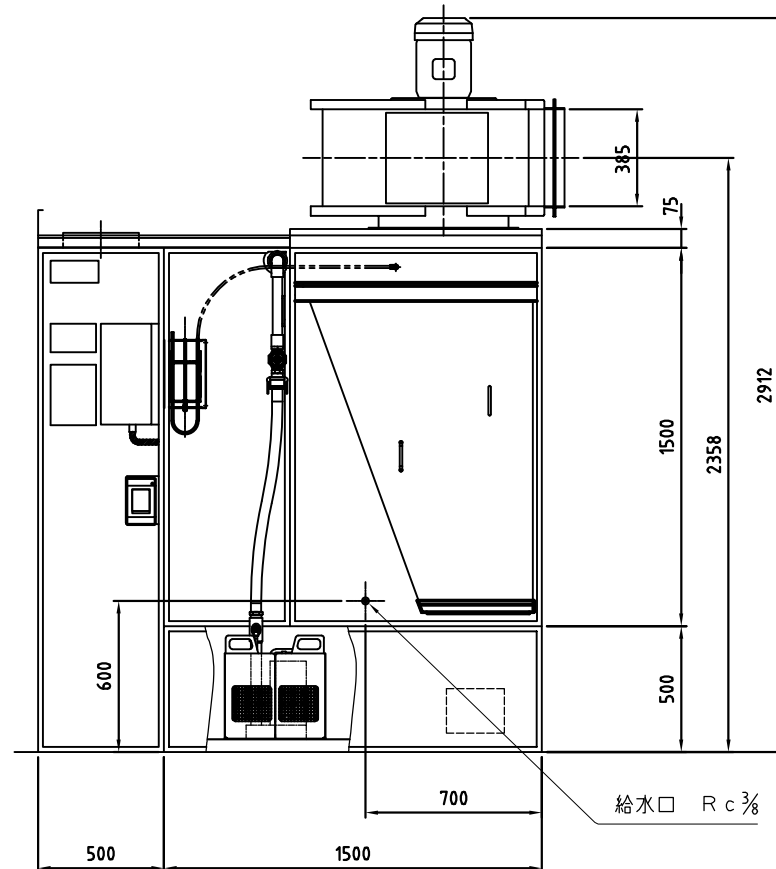
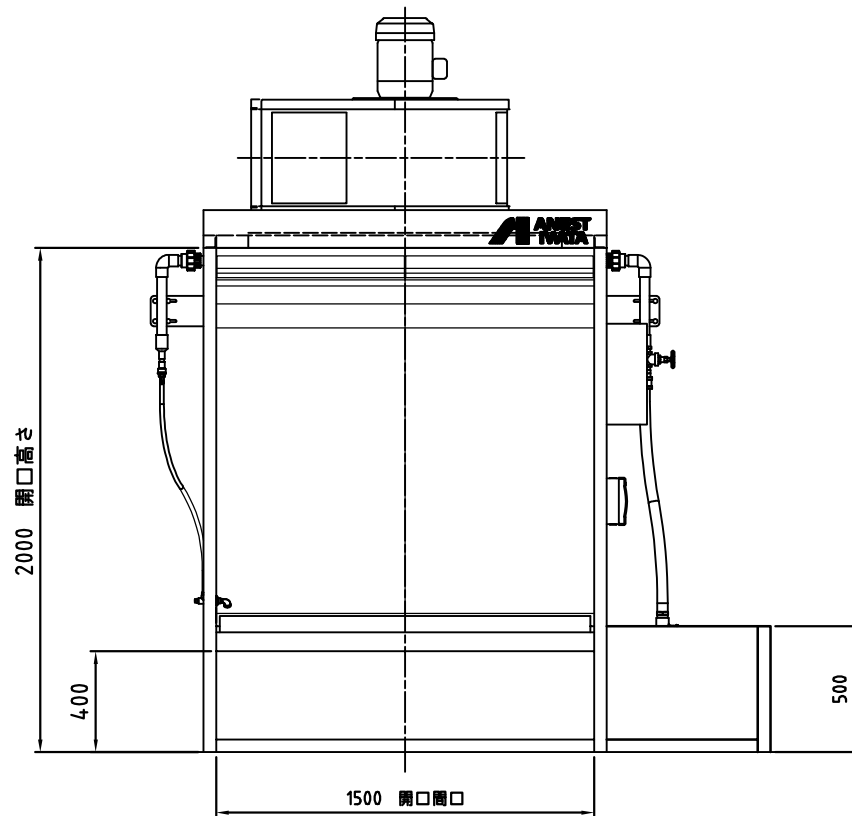


仕様

平均風速	0.48 m/s	
排気風量	110 m ³ /min	
標準水量	900 l	
排気ファン	ターボファン No. 3 1/2	1台
	風量110 m ³ /min 静圧10.3hPa	
排気ファンモーター	全閉外扇形立形 3相 200V 4P 3.7kW	1台
水中ポンプ	乾式水中形	1台
水中ポンプ用モーター	3相 200V 2P 0.4kW	1台
照明	LED照明 200V 45W 1灯入り	1台
スイッチ	操作盤 排気ファン ON/OFF用	1面
	漏電ブレーカ 水中ポンプ ON/OFF用	1式
2次側配線	普通仕様	1式
塗装色	ブース本体 N-7.5 :グレー	
	天井板補強 3.64PB4.74/4.86 :パステルブルー	
	排気ファン 3.64PB4.74/4.86 :パステルブルー	
1次側電気配線工事	3相 200V ブレーカ容量 60A	



形式	コード番号
VBWL-15F M5	VBWL-15F-01B
VBWL-15F M6	VBWL-15F-02B

単位 Unit	mm	尺度 Scale	1:20	CAD等
形式 Model	VBWL-15F M5			
品名 Description	水流板付ベンチュリーブース 組立図			
図番 DWG No.	D_VBWL-15FM5			

参 考
Reference Drawing

アネスト岩田株式会社
ANEST IWATA Corporation