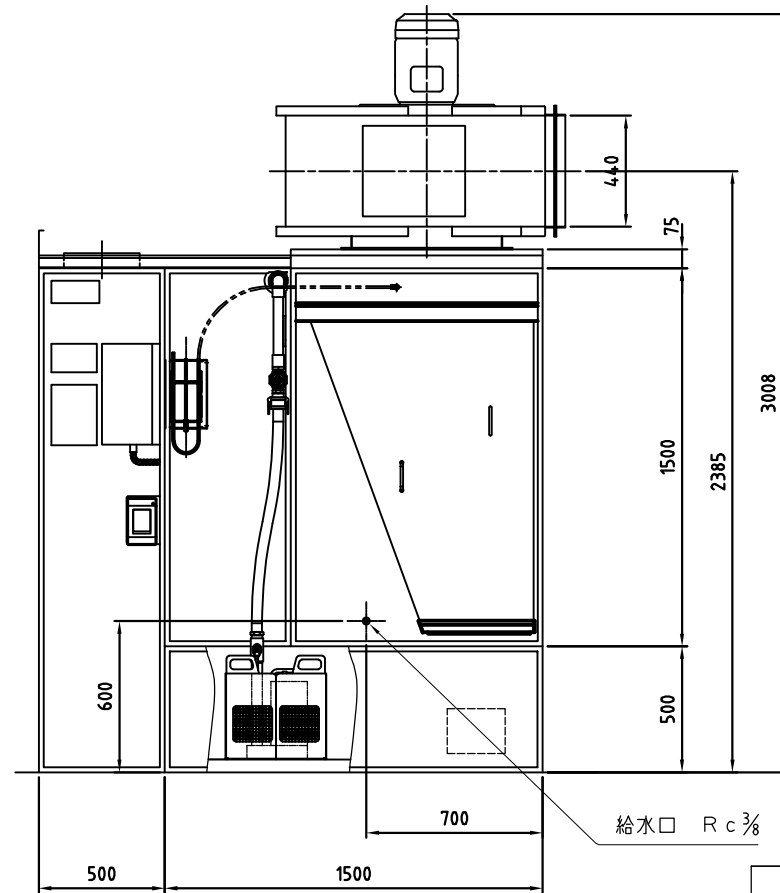
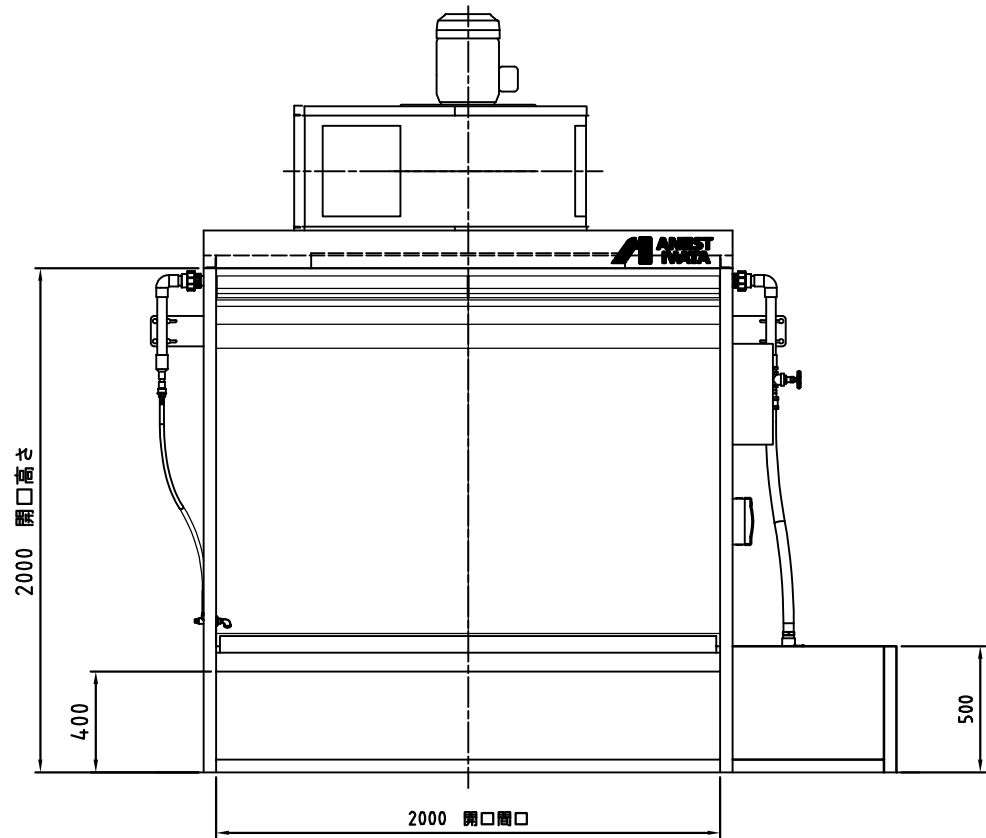


仕様

平均風速	0.6 m/s	
排気風量	145 m ³ /min	
標準水量	1110 ℓ	
排気ファン	ターボファン No. 4	1台
	風量145 m ³ /min 静圧9.8hPa	
排気ファンモータ	全閉外扇形立形 3相 200V 4P 3.7kW	1台
水中ポンプ	乾式水中形	1台
水中ポンプ用モータ	3相 200V 2P 0.4kW	1台
照明	LED照明 200V 45W 1灯入り	1台
スイッチ	操作盤 排気ファン ON/OFF用	1面
	漏電ブレーカ 水中ポンプ ON/OFF用	1式
2次側配線	普通仕様	1式
塗装色	ブース本体 N-7.5 : グレー	
	天井板補強 3.64PB4.74/4.86 : パステルブルー	
	排気ファン 3.64PB4.74/4.86 : パステルブルー	
1次側電気配線工事	3相 200V ブレーカ容量 60A	



形式	コード番号
VBWL-20F M5	VBWL-20F-01B

単位 Unit	mm	尺度 Scale	1:20	CAD等
形式 Model	VBWL-20F M5			
品名 Description	水流板付ベンチュリーブース 組立図			
図番 DWG No.	D_VBWL-20FM5			

参 考
Reference Drawing
アネスト岩田株式会社
ANEST IWATA Corporation