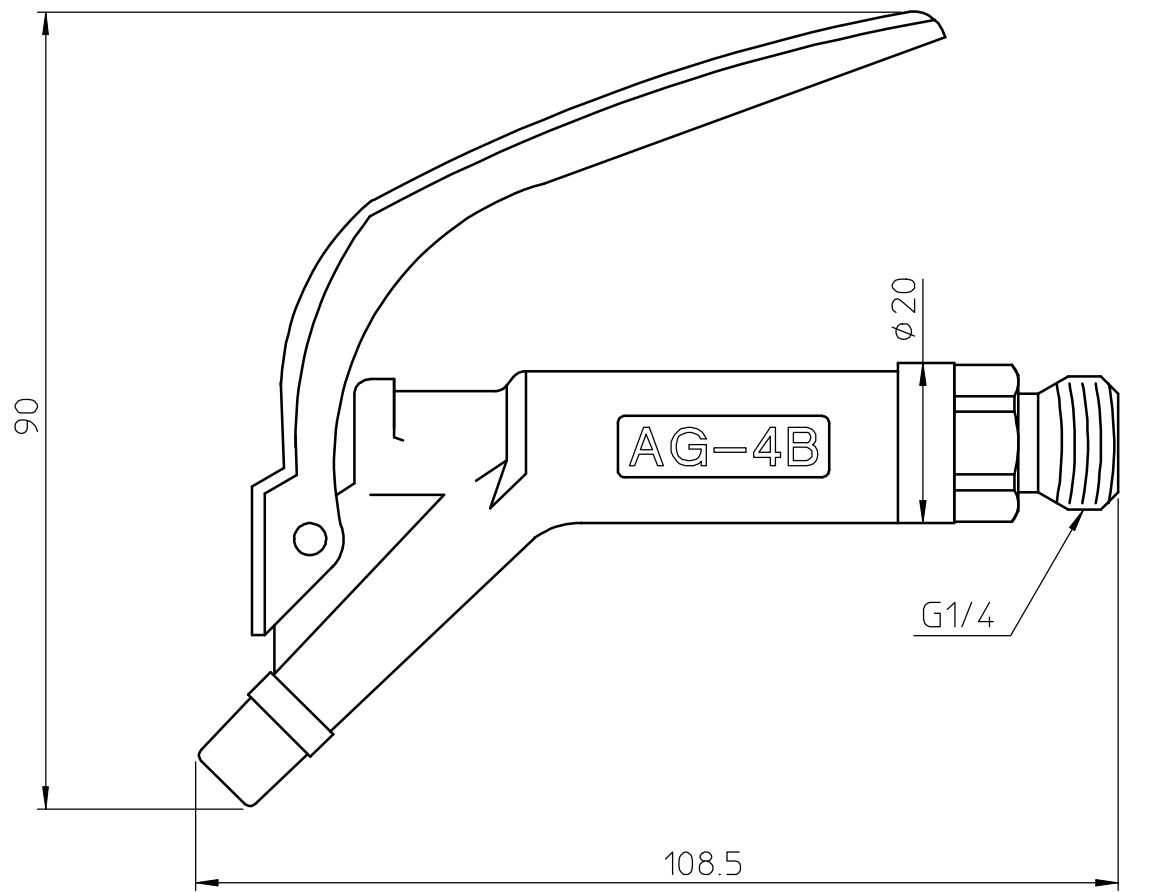



参考
06.02.20
営業



(引金幅 22mm)

ノズル口径	φ4.5 mm
最高使用圧力	1.37 MPa
標準使用圧力	0.69 MPa
吹付け空気圧力	0.59 MPa
空気使用量	970 l/min
所要圧縮機	1.5~5.5kW
質量	212 g

単位	mm	CAD改
形式名 称	AG-41B ブローガン	
コード 番号	13908110(外観図)	
承認		
2005年 04月 13日		
アネスト岩田株式会社		