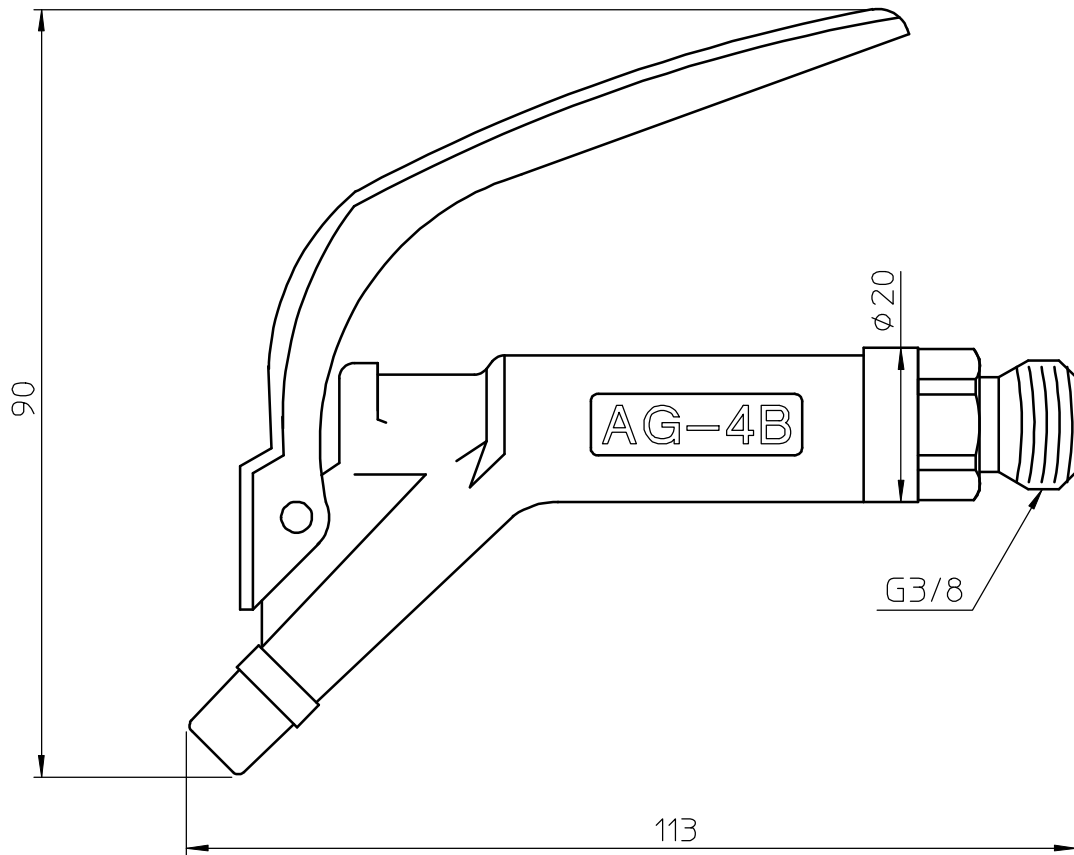


参考
06.02.20
営業



(引金幅 22mm)

ノズル口径	φ4.5 mm
最高使用圧力	1.37 MPa
標準使用圧力	0.69 MPa
吹付け空気圧力	0.59 MPa
空気使用量	970 ℓ/min
所要圧縮機	1.5~5.5kW
質量	218 g

単位	mm		CAD改
形式名	AG-4B ブローガン		
コード番号	13908011 (外観図)		
承認			
2005年 04月 13日			
アネスト岩田株式会社			