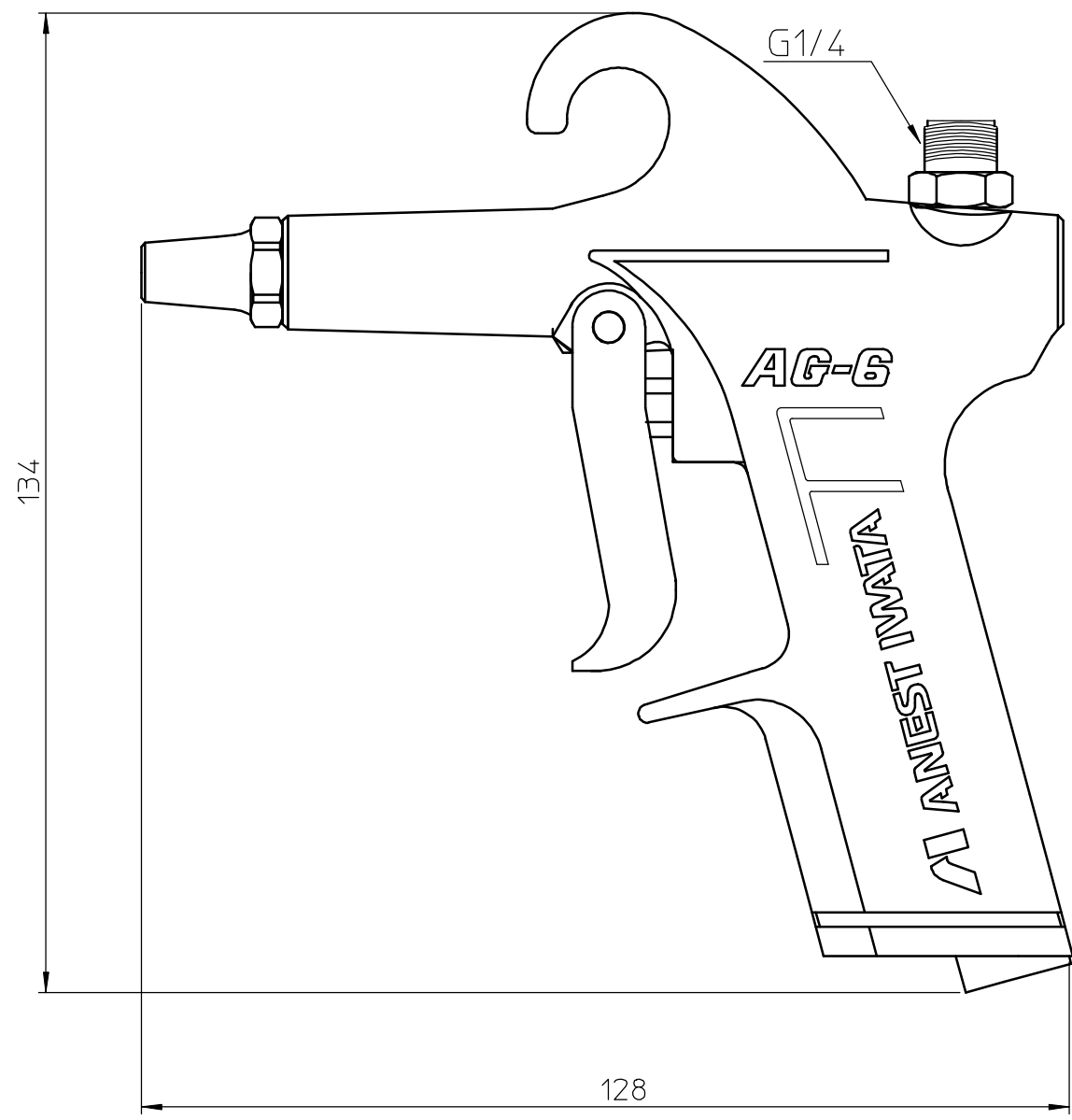
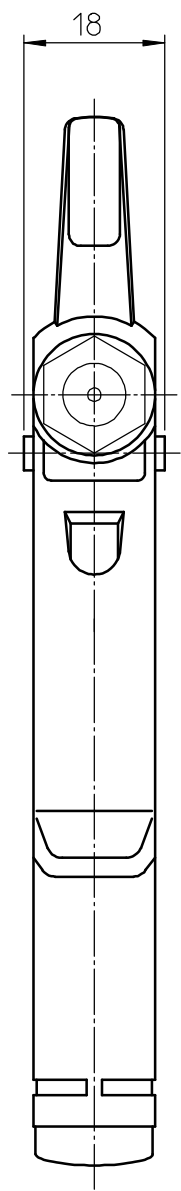


参考
06.02.20
営業



ノズル口径	φ1.7 mm
最高使用圧力	1.37 MPa
標準使用圧力	0.69 MPa
吹付け空気圧力	0.34 MPa
空気使用量	105 ℓ/min
所要圧縮機	0.4 kW以上
質量	185 g

単位	mm	CAD改
形式名	AG-61 エアースター	
コード番号	13908080 (外観図)	
承認	承認済 051020	
2005年 04月 13日		
アネスト岩田株式会社		