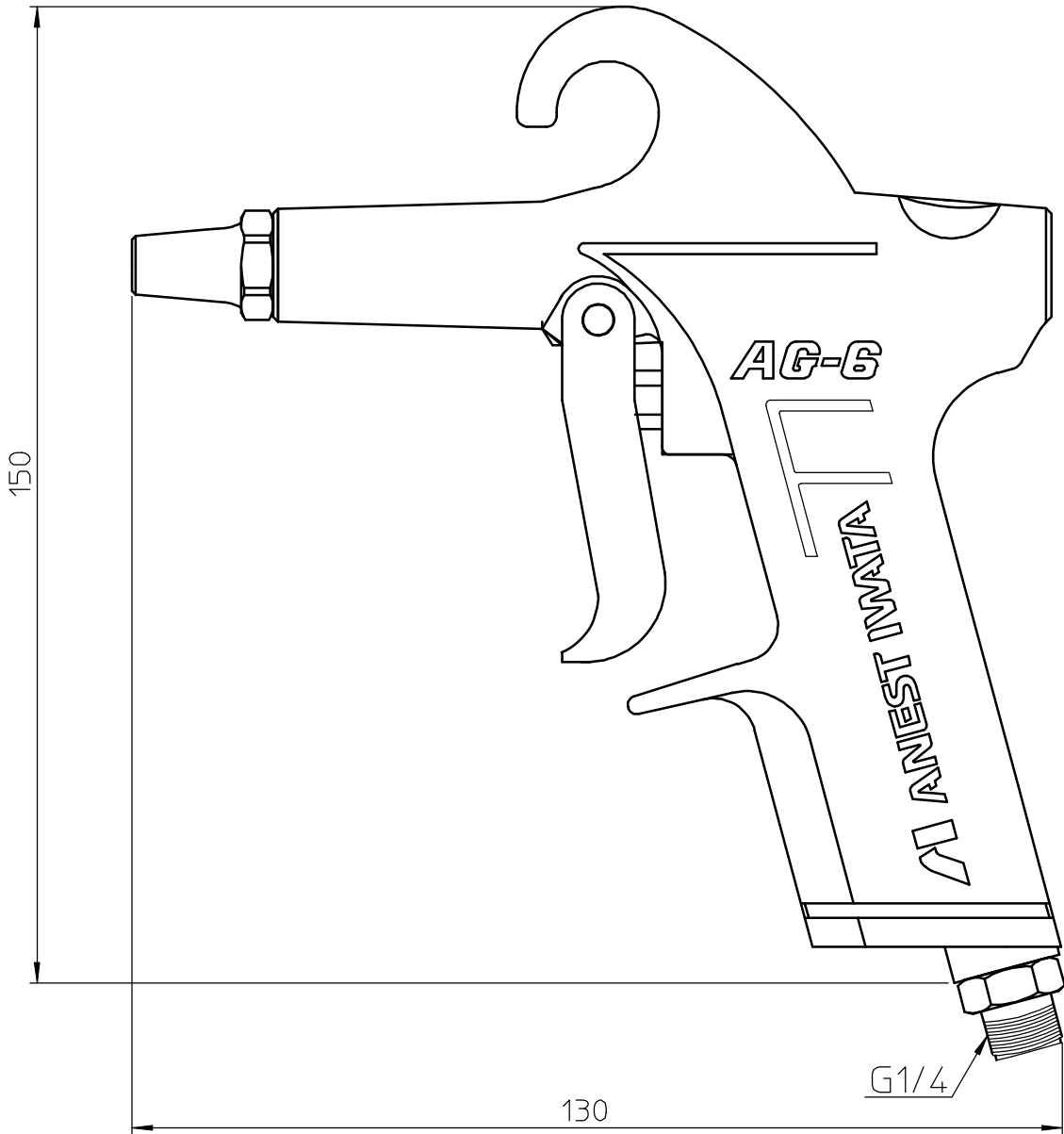
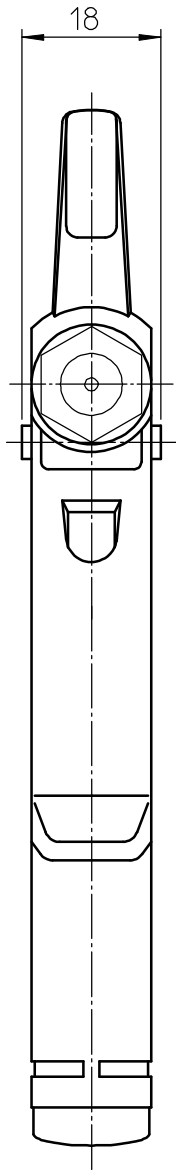


参考
06.02.20
営業



ノズル口径	φ1.7 mm
最高使用圧力	1.37 MPa
標準使用圧力	0.69 MPa
吹付け空気圧力	0.34 MPa
空気使用量	105 ℓ/min
所要圧縮機	0.4 kW以上
質量	185 g

単位	mm		CAD改
形式名	AG-6 エアーダスター		
コード番号	13908061 (外観図)		
承認			

2005年 04月 13日

アネスト岩田株式会社