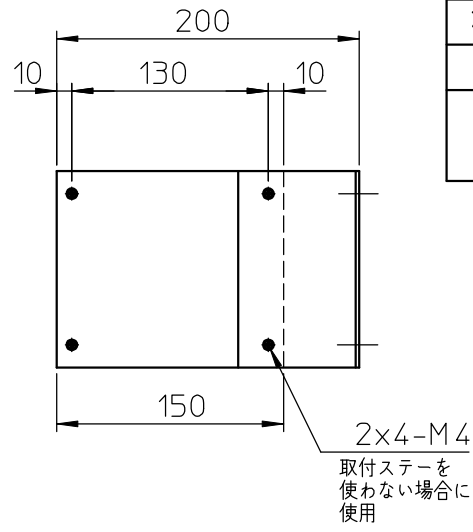


取付ステー



2x4-M4
取付ステーを使わない場合に使用

	E-SC12B	E-SC12BH
制御方式	マイコン制御	
入力電圧	AC100~120・200~240V 50/60Hz	
出力電圧	MAX DC 12V	
出力電流	MAX 100μA	
消費電力(最大出力)	35W	
出力本数	1系統出力(標準時)	
荷電ON/OFF機構	エアフロースイッチ	
質量	3kg	
適応ガン	E-M10C/15C E-A10	EBG(L)-210B E-M20/25

単位 Unit	mm	尺度 Scale	:	CAD-C
形式 Model	E-SC12B/BH			
品名 Description	静電コントローラ			
図番 DWG No.	2AL-D-E-SC12B_BH			

参 考

Reference Drawing

アネスト岩田株式会社
ANEST IWATA Corporation