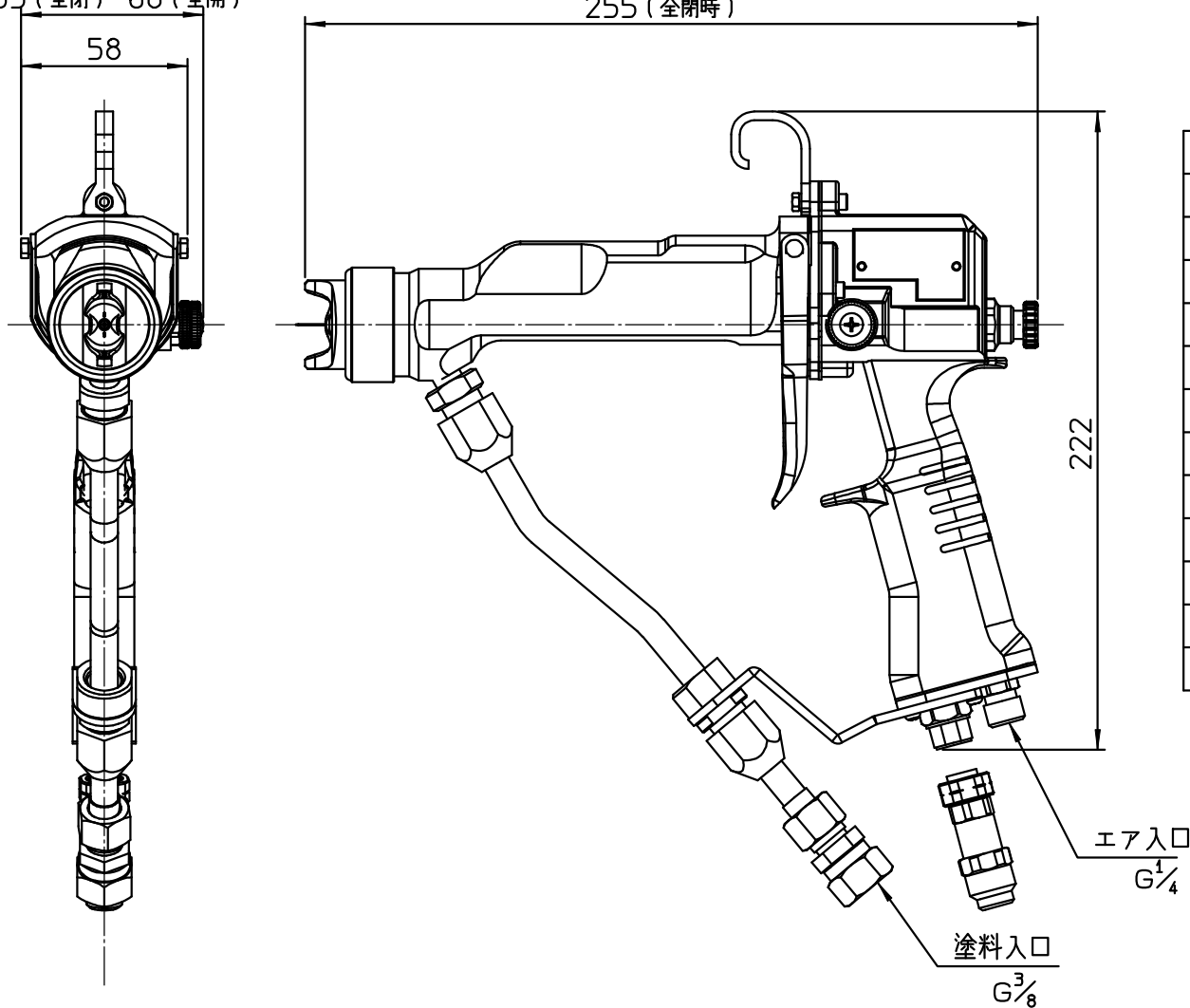


63 (全閉) ~ 68 (全開)

58

255 (全開時)

222



	-13C1X	-13C5X	-13L1X
塗料供給方式	圧送式		
霧化方式	中高汎用微粒化	フラット高微粒化	低圧霧化
塗料ノズル口径	φ 1.3		
吹付距離	250mm	200mm	
吹付空気圧力	0.3MPa	0.2MPa	
空気使用量	500ℓ/min		
塗料噴出量	300ml/min	160ml/min	
ボタン開き	330mm	250mm	240mm
入力電圧	AC 12V		
出力電圧	MAX DC-60kV		
空気ニップルサイズ	G <sup>1</sup> / <sub>4</sub>		
質量	545g		

単位 Unit	mm	尺度 Scale	:	CAD-C
形式 Model	E-M20			
品名 Description	静電エアハンドガン			
図番 DWG No.	2AL-D-E-M20			

### 参 考

Reference Drawing

**アネスト岩田株式会社**  
ANEST IWATA Corporation